

122805

MEMORIA DESCRIPTIVA  
DE UNA PATENTE DE MODELO DE UTILIDAD POR VEINTE AÑOS EN ESPAÑA  
A FAVOR DE DON IGNACIO Y DON ALFREDO BERROJALBIZ MENDICUTE, AM-  
BOS DE NACIONALIDAD ESPAÑOLA, RESIDENTES EN DURANGO (BILBAO)

Tavia 5.

s o b r e

UNA PERCHA.



Corresponde ésta memoria descriptiva a un Modelo de Utilidad que se refiere, como se indica en el enunciado, a una nueva percha, de especial aplicación para el colgado de faldas y pantalones.

5.- Su principal característica consiste en que el colgado de estas prendas se consigue en perfecta verticalidad, absoluta eliminación de dobleces y plegados, lo que proporciona su perfecta conservación en las más idóneas condiciones, sin que se produzcan arrugas o se marquen dobleces en las prendas, que así, no solamente mantienen su planchado, sino que aún, y por su propio peso eliminan las arrugas o líneas de doblez que hubieran podido producirse por el uso.

10.- Otra novedad, digna de resaltar, es el haberse mejorado sensiblemente las condiciones de seguridad de las pinzas sustentadoras, que por su cara interna han sido provistas de una pluralidad de pequeñas protuberancias que impiden totalmente la caída o desprendimiento de la pieza sustentada, a menos que se proceda a la apertura del dispositivo.

15.- Por tal objeto se solicita el correspondiente registro de Modelo de Utilidad que asegure al peticionario el privilegio de su explotación industrial exclusiva, de conformidad en un todo con el derecho que se reconoce en el Artº 171 del vigente Estatuto de Propiedad Industrial.

20.- La descripción se ilustra con una hoja de planos en la que se ha representado un ejemplo de ejecución preferido, el cual debe ser considerado en su más amplio aspecto, y nunca en limitativo, ya que será posible introducir en el mismo todas aquellas modificaciones de detalle que no alteren sustancialmente sus propias características esenciales.

25.- En el plano:

30.- La Figura 1ª., es una vista en planta y de conjunto de la nueva percha.

La Figura 2a., representa un detalle de una de las pinzas sustentadoras, y

a La Figura 3a., muestra el fleje regulador de la apertura y cierre de las pinzas.

5.- De conformidad con lo representado, la nueva percha está esencialmente constituida por un cuerpo -1-, fabricado en cualquier material adecuado, idealmente en plástico rígido, que conforma sus dos brazos, unidos en el centro por un sector curvado en altura, en el centro del cual se prevee la disposición de una pieza -2-, en forma de gancho, para colgado del conjunto sobre la barra o soporte correspondiente.

10.- Cada uno de sus brazos comporta la correspondiente pinza sustentadora -3-, prevista en verticalidad con relación al plano horizontal de los brazos, la que está constituida a su vez por dos ramas -4 y 5-, de las cuales la posterior -5- es fija y la anterior -4- desplazable.

15.- Las dos ramas están unidas entre sí por su zona central por mediación de un segmento en forma de puente -6-, que al propio tiempo sirve de soporte al fleje -7-, que regula la apertura y cierre.

20.- Para facilitar el acoplamiento de éste fleje sobre la pinza, en las caras externas de ambas ramas -4 y 5-, se ha practicado un rebaje, donde encaja y ajusta.

25.- La zona inferior de las dos ramas de cada pinza presenta un ensanchamiento -8-, en sección rectangular, cuya arista superior es coincidente con la inferior de los brazos, y constituye el elemento de sujeción de la prenda.

30.- A fin de asegurar una más perfecta sujeción de dicha prenda, la cara interna coincidente de cada ensanchamiento rectangular -8-, ha sido provista de una pluralidad de protuberancias -9-, determinandose una superficie irregular de agarre, sensiblemente más eficaz.



122805

Descrito suficientemente el objeto que constituye éste Modelo de Utilidad, solo resta añadir que en su realización podrán ser introducidas todas aquellas modificaciones de detalle que no alteren sustancialmente su esencialidad, que es la que se desprende de cuanto antecede y se reivindica a continuación, Podrán por tanto afectar a cambios de forma, materia en que se fabrique, dimensiones, proporciones, etc., y deberán quedar todas ellas comprendidas en la protección que se recaba.

5.-

N O T A

10.-

En resumen, la presente solicitud de Modelo de Utilidad ha brá de recaer esencialmente sobre las siguientes:

15.-

1a.- Una percha, caracterizada esencialmente por comprender un cuerpo, de material adecuado, que conforma sus dos brazos, unidos en el centro por un sector curvado en altura, sobre el cual se prevee la disposición de una pieza en forma de gancho para el colgado del conjunto sobre la barra o soporte correspondiente.

20.-

2a.- Una percha, de conformidad con lo descrito en la anterior reivindicación, caracterizada porque cada uno de los brazos comporta una pinza sustentadora, prevista en verticalidad en relación al plano horizontal de los mismos, la que ésta constituida a su vez por dos ramas, de las cuales la posterior es fija, y la anterior desplazable.

25.-

3a.- Una percha, de conformidad con lo descrito en las anteriores reivindicaciones caracterizada porque las dos ramas de la pinza están unidas entre sí por su zona central por mediación de un sector en puente, que a su vez constituye el soporte del fleje que regula su apertura y cierre.

30.-

4a.- Una percha, de conformidad con lo descrito en las anteriores reivindicaciones, caracterizada porque las caras exteriores de la pinza presentan un rebaje donde encaja y ajusta el fleje regulador de la apertura y cierre, que de ésta forma



122805

queda en apoyo sobre la zona puente de unión y presiona ambas ramas sobre el rebaje de sus caras exteriores.

- 5.- 5ª.- Una percha, de conformidad con lo anteriormente reivindicado, caracterizada porque la zona inferior de las dos ramas de la pinza, presenta un ensanchamiento en sección rectangular, cuya arista superior es coincidente con la inferior de los brazos, y constituye el elemento de sujeción de la prenda, a cuyo efecto ambas caras interiores de dicho ensanchamiento ha sido provista de una pluralidad de protuberancias, para de-
- 10.- terminar una superficie irregular de agarre.

6ª.- UNA PERCHA.

Según se describe en la presente memoria que consta de cinco hojas escritas a máquina por una sola cara y dibujos.

Madrid a 22 de junio de 1966

122805 FIG. 1

22

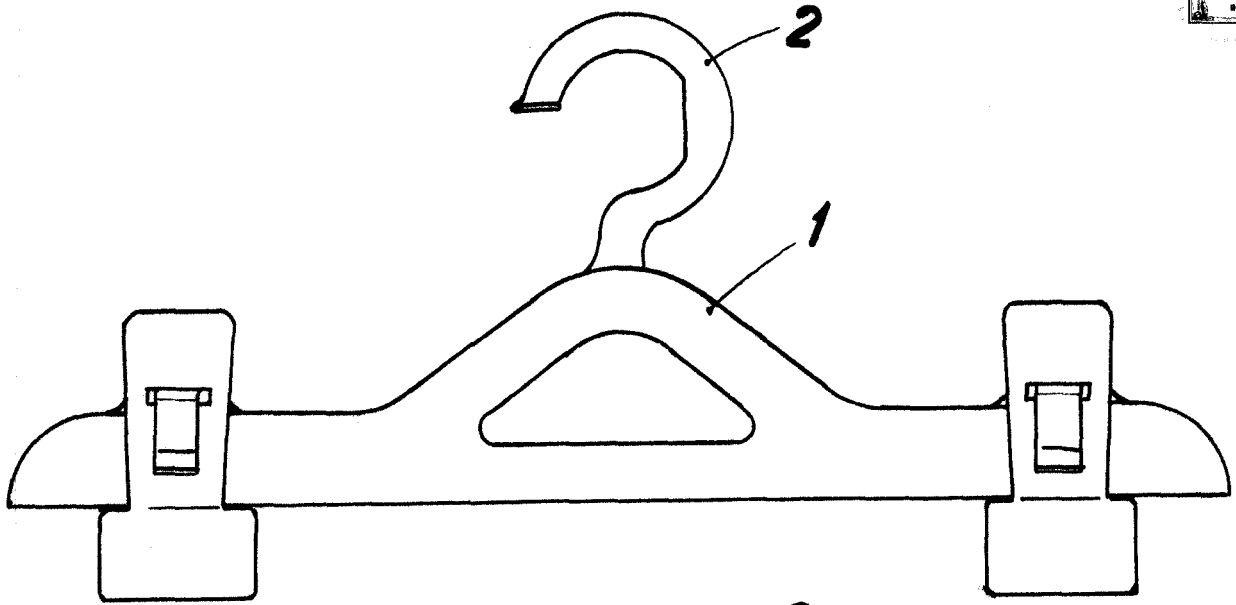


FIG. 2

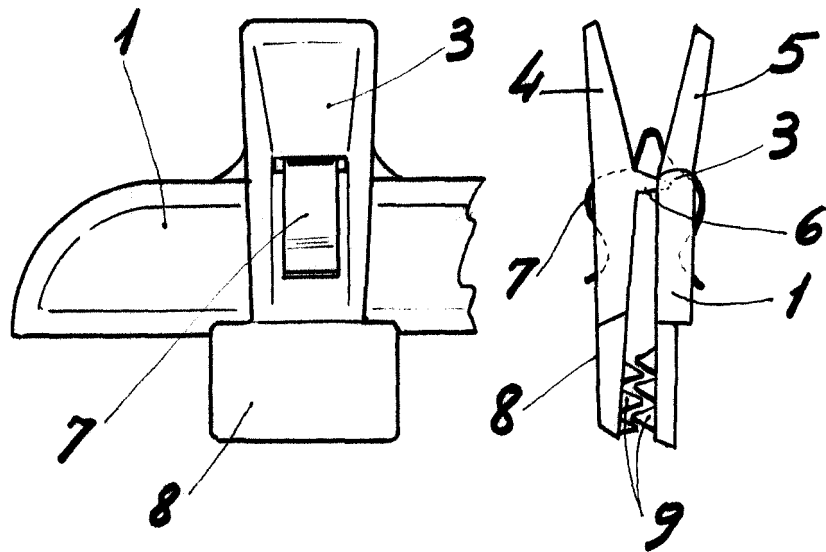
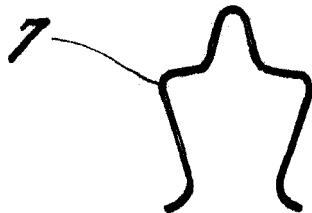


FIG. 3



Escala variable  
Madrid: 22 JUN 1966