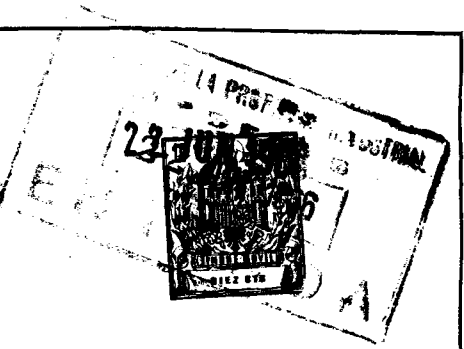


122800



122800

MEMORIA DESCRIPTIVA

correspondiente a la solicitud de concesión de un...

MODELO DE UTILIDAD

SOLICITANTE: Don Juan Ramón del Pozo Liaño

RESIDENCIA: Barrio de la Cotería - LIAÑO (Santander)

ENUNCIADO: "DESATRANCADOR DE CAÑERIAS"

Prioridad: Patente n.º del

122800

22



1 La invención a que se refiere la presente Memoria
constituye una novedad industrial, con características y
ventajas que la hacen merecedora del privilegio de explotación exclusiva que por ella se solicita, de acuerdo con
5 las prescripciones del Estatuto vigente de la Propiedad Industrial de fecha 26 de Julio de 1.929, texto refundido, publicado el 30 de Abril de 1.930.

Este Modelo de Utilidad, se contrae como su enunciado indica, a un desatrancador de cañerías, perfeccionado, que presenta importantes ventajas sobre todos los conocidos y utilizados hasta la fecha, como fácilmente se podrá deducir de la descripción que seguidamente se realiza con referencia al dibujo esquemático que se adjunta, a base del cual se expone su estructura al propio tiempo que su funcionamiento y que muestra el desatrancador visto en corte longitudinal.

15 En dicha figura única, las distintas referencias numéricas señaladas, corresponden a los elementos y partes componentes del conjunto, siguientes:

- 20
- 1.- cuerpo
 - 2.- vástago
 - 3.- pomo
 - 4.- campana
 - 5.- embolo

25

 - 6.- arandelas
 - 7.- tope
 - 8.- muelle

30 Básicamente, este desatrancador de cañerías está constituido por un cuerpo de bomba 1, abierto en su parte inferior en la que lleva adaptada una campana elástica 4,

122800



1 que ha sido especialmente diseñada para acoplarse en las bocas de desagüe de las cañerías.

En el interior del citado cuerpo de bomba 1 se desliza un vástago 2 que sale al exterior, a través de un orificio superior, para recibir a rosca un pomo 3 de mane
5 jo. Este vástago 2 lleva calado un muelle 8 que hace más suave y amortigua el golpe que en caso contrario podría darse al llegar el émbolo 5 al final de su carrera superior.

10 Este émbolo 5 está sujeto por un tope 7 y dos arandelas 6 en el extremo inferior del vástago 2 y tiene sus bordes de rozamiento conformados en doble cuña con ob
jeto de que realicen un ajuste hermético contra las paredes interiores del cuerpo de la bomba 1 y no se produzcan escapes de aire.
15

Por lo expuesto, se comprende sin necesidad de otras aclaraciones, el sencillísimo manejo de este dispositivo, ya que basta colocarlo sobre el desagüe atranca
do, y ejercer con el pomo 3 una acción de bombeo, para
20 que el aire expulsado realice la acción desatascadora que se pretende.

Hecha la descripción precedente, hemos de añadir, que los detalles de realización de la idea expuesta, pueden variar, sin que por ello cambie la esencia de la in
25 vención que es la que se desprende de los párrafos que an
teceden, y la que se reivindica en la siguiente

N O T A

En resumen: el Modelo de Utilidad que se solicita, reaaerá sobre las reivindicaciones siguientes:

30 1a.- DESATRANCADOR DE CAÑERIAS, caracterizado por

122800

22



1 que, está constituido esencialmente, por un cuerpo ci-
lindrico de bomba, abierto en su parte inferior, en la que
hay adaptada una campana elástica y con un agujero central
5 en la parte superior del mismo por el que atraviesa un vástago
tago que recibe exteriormente un pomo de manejo y cuyo vástago
tago en su extremo opuesto tiene sujeto un émbolo reforza-
do en sus dos caras por sendas arandelas rígidas, el cual
presenta su borde periférico de ajuste conformado en doble
10 de succión como en el de expulsión; estando calado encima
de este embolo y en el propio vástago, un muelle amorti-
guador.

2a.- Se reivindica por último como objeto sobre
el que ha de recaer el Modelo de Utilidad que se solicita
15 por "DESATRANCADOR DE CAÑERIAS".

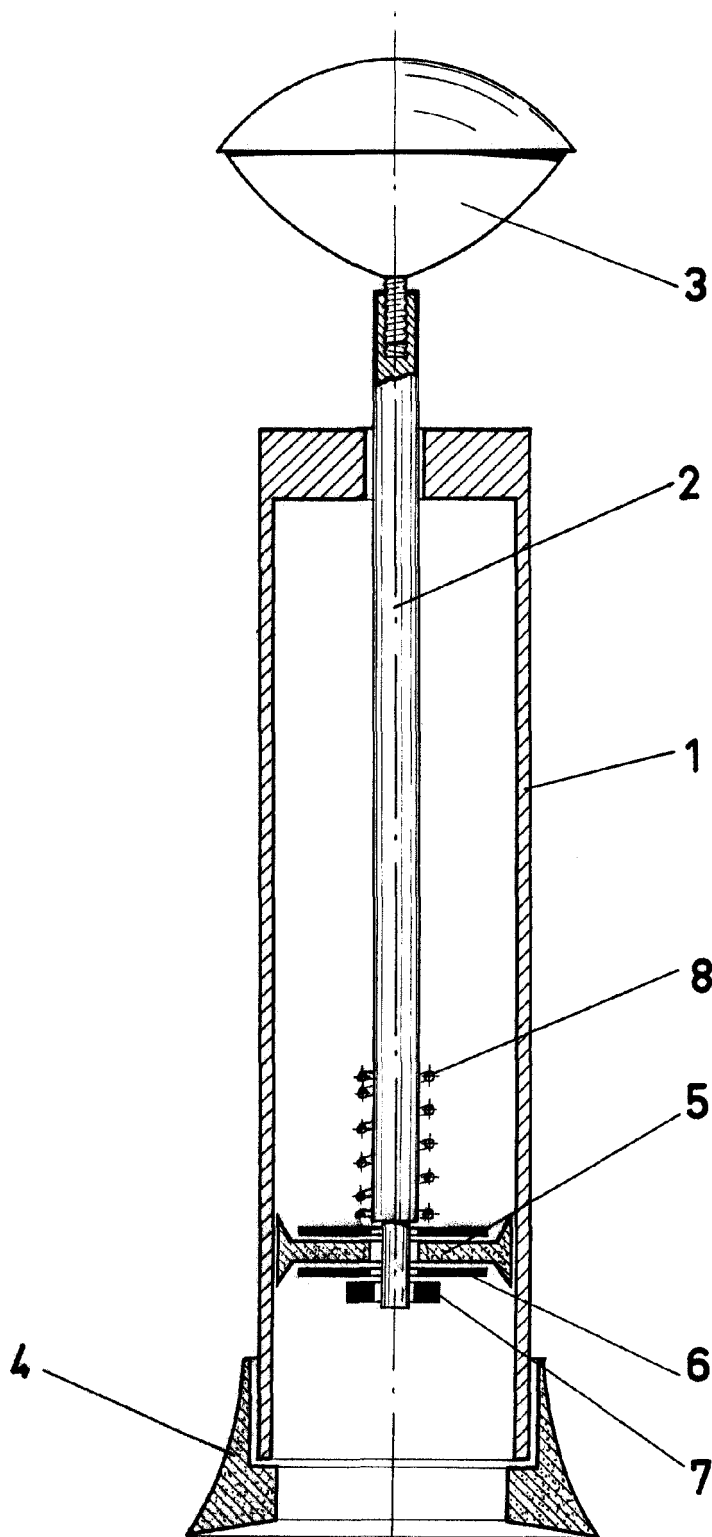
Todo tal y como aparece descrito y reivindicado
en la presente memoria que consta de cuatro páginas y di-
bujos que se acompañan.

Madrid 22 JUNIO 1.966

20 BERNARDO UNGRIA
P.P.

25

30



122800

ESCALA VARIABLE

Madrid, 22 de JUNIO de 1966

BERNARDO UNGRIA

P. P.