



1966

22749

122749

MODELO DE UTILIDAD

por 20 años

por "UN JUGUETE DISPARADOR", a favor de D. Pablo BREYSSE Puig,
de nacionalidad francesa, domiciliado en Barcelona, Petritxol,
1.

=====

MEMORIA DESCRIPTIVA

El presente Modelo de utilidad se refiere a un nuevo juguete caracterizado por sus efectos sorprendentes, que se ocultan bajo la apariencia de un objeto inofensivo. El juguete es del tipo disparador, arrojando unos pequeños proyectiles, aunque su efecto es completamente inofensivo, dada la pequeña masa de los proyectiles, así como la velocidad y energía de salida de los mismos.

El juguete adopta la forma de una pequeña pistola, que puede emplearse solo o bien en combinación con una caja que disimula su función. Esta caja podrá adoptar diferentes formas, todas ellas correspondientes a objetos de la vida diaria y uso común, con objeto de evitar el conocimiento de la finalidad del juguete por la vista de su apariencia.

Se presta el nuevo juguete a servir de elemento de diversión y para juegos infantiles. En el primer caso, permite gastar bromas inocentes, en la línea de otros juguetes de muy



JUN 1966

122749

- 2 -

diversas clases que persiguen el mismo resultado.

Para facilitar la explicación, se acompaña a la presente memoria una hoja de dibujos en la que se ha representado, a título de ejemplo ilustrativo y no limitativo, un caso

5. de realización de un juguete disparador de las características que se reivindican.

En los dibujos:

La figura 1 representa el nuevo juguete con su caja abierta, en la que se puede ver la pistola que constituye

10. su esencia.

La figura 2 muestra el aspecto exterior de la caja envolvente del juguete, en una de sus realizaciones, en la que adopta la apariencia de un paquete de cigarrillos, por ejemplo.

La figura 3 muestra la misma caja envolvente, abierta, para hacer comprensible su acoplamiento al cuerpo del juguete.

15.

La figura 4 muestra otro ejemplo de presentación exterior de la caja envolvente del juguete, en este caso, de un

20. radioreceptor portátil del tamaño de bolsillo.

La esencia del nuevo Modelo es una pequeña pistola -1-, que imita fielmente una pistola real, con su cañón -2-, su culata -3- y el gatillo -4-. Por la boca -5- del cañón puede introducirse en la pistola unos pequeños proyectiles

25. -6-, de forma cilíndrica, los cuales se ayudan a entrar en la recámara mediante un elemento auxiliar formado por un vástago -7-, provisto de unos tetones -8- para facilitar su manejo y una terminación -9- de menor diámetro.

La pistola se aloja en el interior de una caja -10- de forma rectangular, constituida por dos mitades -10- y -11-, que se unen según un plano ideal de simetría de la caja. Esta

30.



JUN 1966

- 3 -

122749

forma los lados -13-, de reducido espesor, y se articula en la zona -14-.

La disposición de la pistola en el interior de la caja puede verse en la figura 1. En el interior de las piezas 5. -10- y -11- figuran unos salientes destinados a sujetar e inmovilizar la pistola. Así, el tetón -15-, los puentes -16- y -17-, que definen entre ellos una abertura donde encaja el cañón -2-; los salientes laminares -20- y -21-, -22- y -23-. En los lados -12- y -13- de la caja figuran unas aberturas -18- 10. y -19-, de forma semicircular, en cada una de las mitades -10- y -11-, que definirán, al cerrarse la caja, una boca circular.

El cierre perfecto de la caja se asegura mediante unos tetones -24-, formados en los vértices de la misma.

Para hacer posible el funcionamiento por mando exterior 15. de la pistola, sin extraer ésta de la caja, se dispone un mecanismo de disparo que acciona el gatillo -4-. A este fin una pieza -25- en forma de palanca, se articula en el punto -26- y lleva un apéndice -27- a modo de saliente. Dentro de la misma caja -10- figuran los salientes -28- cuya función es doble: 20. servir de guía y apoyo a la palanca -25-, y servir de guía al vástago -30-, cuya cabeza -31- discurre sobre aquellos salientes. El tetón -29- sirve de tope y limitación de recorrido a la palanca -25-.

El vástago -30- discurre por la abertura definida 25. por un saliente -32- en forma de puente, y atraviesa la pared de la caja -10- por una abertura -33-. Los nervios -34- refuerzan la zona del orificio.

La caja -10- y -11- y su pistola contenida se aloja, a su vez, en el interior de una caja -35- de forma prismática 30. rectangular, que en el caso de la figura 2 adopta la estructura, tamaño y aspecto exterior de una cajetilla de cigarrillos,



JUN 1966

122749

- 4 -

- en la que no faltará la tapa en bisel -36-, una abertura lateral -37- para el paso del vástago -30-, un orificio superior -38- en correspondencia con la boca -18-19- de la caja, para la salida de los proyectiles, y las inscripciones -40- que imitarán
5. las correspondientes a una marca cualquiera de cigarrillos.

En la figura 3 se puede apreciar que la estructura de la caja -35- corresponde a la de un paquete corriente de cigarrillos, salvo las aberturas -37- y -38-.

- En la figura 4 se ilustra otro ejemplo de presentación de la caja exterior, en la forma de un radioreceptor portátil -39- del tamaño de bolsillo, con sus correspondientes elementos: cuadrante graduado indicador de sintonía -41-, mandos de regulación, rejilla de salida de la voz, etc. Figuran normalmente las aberturas -37- y -38-.
- 10.

15. El funcionamiento del nuevo juguete se comprende a la vista de las figuras y puede resumirse así: además del empleo de la pistola -1- como juguete independiente (cuyo uso carece de novedad y no es el objeto de este Modelo), se carga la pistola con los proyectiles -6-, introduciéndolos por la boca -5-, ayudando con el vástago -7-, durante cuya operación se mantiene apretado el casquillo -4-. Una vez cargada la pistola, se introduce en la caja, disponiéndola en la forma ilustrada, de modo que el extremo del gatillo establezca contacto con el saliente -27- de la pieza palanca -25-. Cerrada la caja, para
20. disparar la pistola se oprime exteriormente el vástago -30-, con lo que su extremo -31- impulsa la palanca -25-, que gira alrededor de su articulación -26- en el sentido de que el botón -27- oprime el gatillo -4-, disparándose la pistola. El proyectil sale por la boca -5- y por la abertura circular -18-19-,
25. que coincide con la -38- de la caja exterior -35- ó -39-. Se tendrá así el efecto sorprendente de que un objeto al parecer
- 30.



JUN 1966

- 5 -

122749

inofensivo como es una cajetilla de cigarrillos o un receptor de radio disparan unos proyectiles.

La pistola, la caja -10-11- y sus piezas anexas, los proyectiles -6- y la pieza auxiliar -7- se construirán preferentemente de un material a la vez resistente y ligero, tal como el plástico rígido.

La caja exterior, que imita un paquete de cigarrillos, un radioreceptor u otro objeto semejante se realizará de cartón o plástico.

10. Todo cuanto no afecte, altere, cambie o modifique la esencia del juguete descrito, será variable a los efectos del actual Modelo.

N O T A.

Se reivindica como objeto de este registro por Modelo de utilidad:

1.- Un juguete disparador, caracterizado esencialmente por comprender una pistola disparadora de pequeños proyectiles cilíndricos, ligeros e inofensivos, que se cargan con la ayuda de un vástago cilíndrico que se introduce por la boca de fuego, alojándose la pistola en el interior de una caja prismática rectangular formada por dos piezas aplanadas y articuladas, caja provista de un mecanismo articulado de palanca formado por una pieza de forma alargada y articulada por su extremo, la cual, en su zona media, puede recibir el impulso de la cabeza de un vástago emergente al exterior de la caja, con objeto de disparar la pistola por acción exterior, a cuyo fin la propia caja lleva en la zona correspondiente una abertura coincidente con la boca de fuego, encerrándose, a su vez la caja dentro de otra caja prismática rectangular cuya estructura y decoración exterior imitan fielmente un objeto corriente en la vida usual.



JUN 1966

- 6 -

122749

Sean cuales fueren las circunstancias que concurran en la esencialidad del Modelo de utilidad definido en la anterior reivindicación, cuyo objeto es:

2.- "UN JUGUETE DISPARADOR".

5. Consta la presente memoria de seis hojas foliadas, mecanografiadas por una sola cara y de los dibujos unidos a la misma.

Barcelona, 4 JUN 1966

P.A. de D. Pablo BREYSSE Puig,

ESCALA VARIABLE

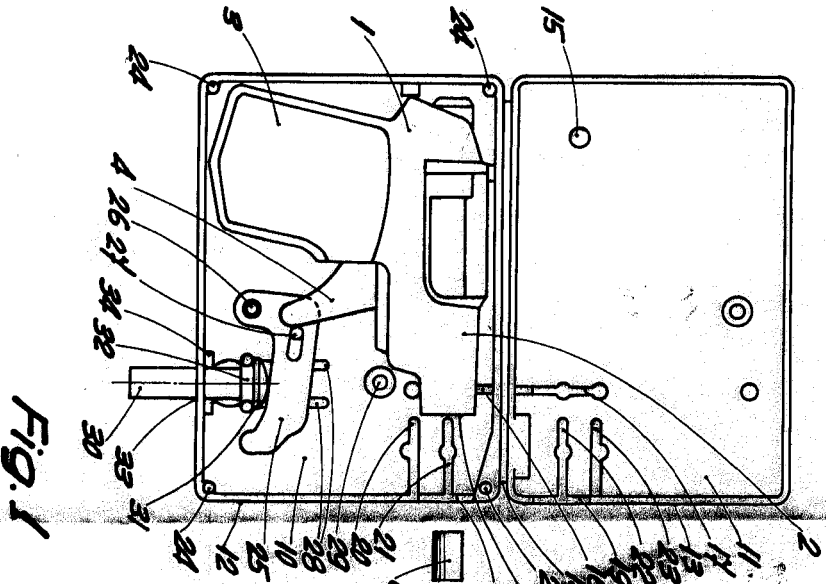


Fig. 1

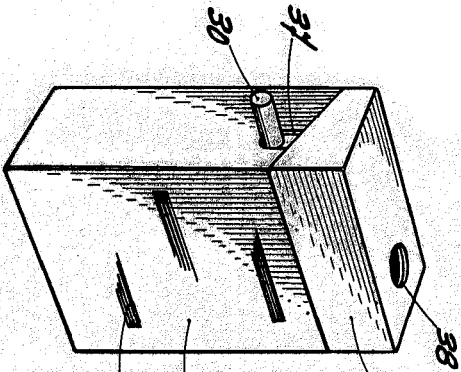


Fig. 2

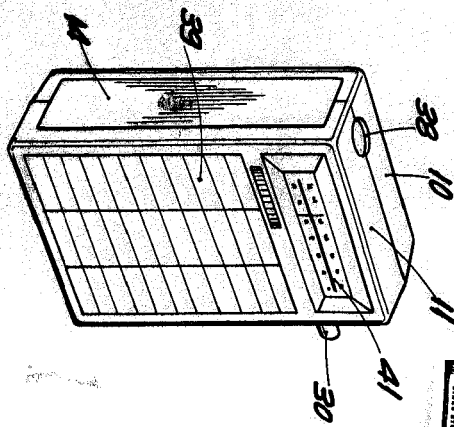


Fig. 4

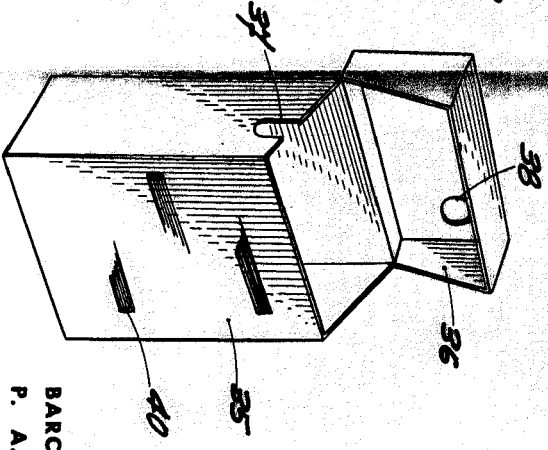


Fig. 3

BARCELONA,
P. A.

JUN 1966

