

22747

20



122747

MEMORIA DESCRIPTIVA

Correspondiente a un
MODELO DE UTILIDAD

que por VEINTE años
se solicita para todo
el territorio español
a favor de:

DON IGNACIO ANSUATEGUI ALDECOA

de nacionalidad española.

residente en:

URZABAL-BERRIZ (Vizcaya)

Por:

"ANILLA PORTAFUSIL PERFECCIONADA"

----- :: oOo :: -----



122747

- Las anillas colocadas en los fusiles, escopetas, y demás armas largas de fuego, para acoplar a ellas la correspondiente correa porta-fusil, son actualmente simples anillas acopladas giratoriamente sobre el extremo de un
5. vástago roscado ó tornillos que se introduce en la madera del arma que se trate, siendo tales anillas susceptibles de girar sobre este extremo, sin limitación ninguna, hasta que chocan con el mismo arma en sus posiciones extremas. Este movimiento libre sin limitación de ninguna
 10. clase, supone un inconveniente en cuanto a las operaciones de tensar la correa porta-fusil, ya que el movimiento de las anillas extremas, no deja que este tensado se efectúe al completo si se encuentran en posición tal que su plano no es paralelo al del arma.
 15. Con el fin de eliminar tal inconveniente y lograr una anilla que pueda siempre quedar fija en la posición ideal para un perfecto tensado del porta-fusil, se han ideado unas anillas, a las que se refiere la presente Memoria, las cuales giran sobre cabecillas de tornillo,
 20. ó de un vástago solidariamente unido a una placa de sujeción sobre el arma, habiéndose previsto en la citada cabecilla, un especial rebaje con escalonamiento de tal forma dispuesto que actúa como elemento tope para impedir que el giro de la anilla sobrepase un cierto punto, corres-
 25. pondiente a la posición de ésta con su plano paralelo al del arma.
- Per el aludido objeto, se solicita el correspondiente privilegio de Modelo de Utilidad conforme y al amparo del vigente Estatuto sobre Propiedad Industrial, a fin de
30. garantizar a favor del recurrente el derecho a la explota-

20
- 122747



ción exclusiva del mismo en toda España.

A continuación se hará una detallada descripción de la anilla porta-fusil que se cita, con referencia a los planos que se acompañan, en los que se representa a simple título de ejemplo, no limitativo, una forma preferente de realización, susceptible de todas aquellas variaciones de detalle que no supongan una alteración fundamental de las características esenciales de la misma.

En dichos planos se ilustra:

5. En la figura 1: Vista en perfil de la anilla colocada en posición centrada.
En la figura 2: Vista en planta de la misma en la posición centrada.
En la figura 3: Vista en perfil de la anilla, en posición de límite de giro.
15. Según el ejemplo de ejecución representado, la anilla porta-fusil que se preconiza, está constituida por una anilla -1- de forma adecuada para acoplar en ella la correa correspondiente, y abierta por la zona central, para acoplarse en ella a una cabecilla -2- mediante un tornillo pasador -3-, habiéndose previsto que los extremos libres de la anilla, y que se adaptan a la cabecilla -2-, queden paralelos entre sí y encajados en unos cortes -4- dados en la misma.
20. Los cortes -4- existentes en la cabecilla, permiten que el movimiento de los extremos de la anilla, se verifiquen deslizantes sobre planos paralelos entre sí, y además, por haberse previsto que los citados cortes, queden limitados a la altura de un diámetro paralelo a la base de sustentación, se originan unos topes -5- en los que
- 25.
- 30.



tropiezan los extremos libres y articulados de la anilla -1-, impidiendo que ésta gire más allá de la posición que determinan estos topes.

5. La cabecilla -2-, puede estar solidariamente unida a un vástago roscado -6- a modo de tornillo para su fijación sobre el arma que se trate, ó bien solidariamente unida a una pletina o base -7- dotada de los correspondientes medios de anclaje para la misma fijación sobre el arma. Por la especial configuración del conjunto que se ha descrito es evidente que la anilla -1-, nunca puede pasar de la posición que la limita el escalonamiento -5- con lo que siempre queda con el plano de la misma, paralelo al del arma que se trate, logrando con ello, que la correa porta-fusil que se enlaza en la anilla, quede siempre igualmente paralela, con toda facilidad para el tensado de la misma y comodidad en todos los sentidos, lograndose tales ventajas con un mínimo de costos, ya que la simple estructuración de la cabecilla -2- tal y como se ha descrito, es esencial y no precisa de gastos especiales.
10. La forma, materiales y dimensiones, podrán ser variables y en general, cuanto sea accesorio y secundario, siempre que no altere, cambie ó modifique la esencialidad del objeto que se describe.
15. Los terminos en que queda redactada esta Memoria, son ciertos y fiel reflejo del objeto descrito, debiéndose tomar con caracter amplio y nunca en forma limitativa.
- 20.
- 25.

N O T A

30. En resumen. El MODELO DE UTILIDAD que se solicita, recaerá sobre las particularidades características de las siguien-



test:

R E I V I N D I C A C I O N E S

- 1.^a.-- ANILLA PORTA-FUSIL PERFECCIONADA, caracterizada por estar constituida por una anilla de planta rectangular para mejor acomode de la correa correspondiente, abierta por el centro de uno de sus lados mayores, y con los extremos libres acodados hacia el exterior, para acoplarse sobre los laterales de una cabecilla en la que se han previsto sendos cortes paralelos entre sí, que determinan los planos de deslizamiento de dichos extremos libres de la anilla, los cuales quedan atravesados por un eje de giro, que permite a ésta colocarse en la posición adecuada en cada momento de su empleo, y limitándose el giro de la anilla por sendos escalonamientos formados en las caras planas de la cabecilla, a 180°, y coincidentes con las posiciones correspondientes a la anilla en las que su plano queda paralelo al del arma que se trate.

- 2.^a.-- "ANILLA PORTA-FUSIL PERFECCIONADA".
Todo tal y como queda descrito y reivindicado en la presente memoria que consta de cinco hojas escritas a máquina por una sola de sus caras y se ilustra con los dibujos que a la misma se acompañan.

Madrid, 20 de Junio de 1.966

122747 20



FIG. 1

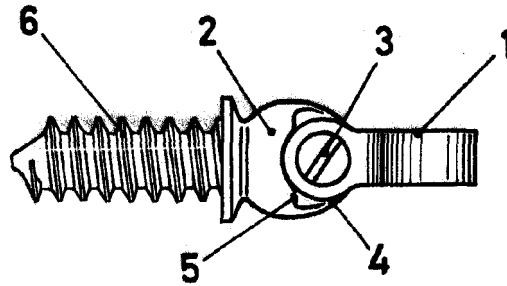


FIG. 2

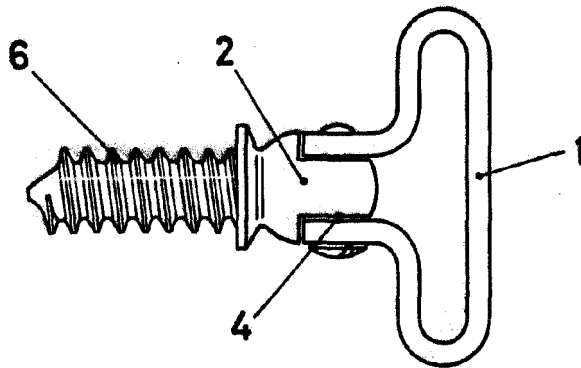
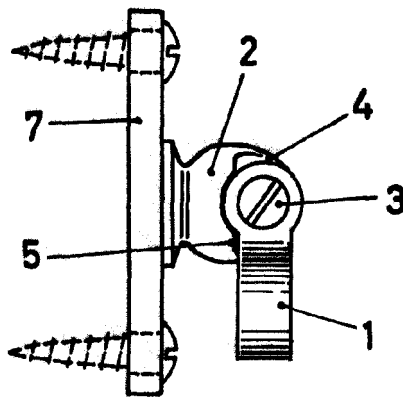


FIG. 3



Madrid 20 de Julio de 1.966

ESCALA VARIABLE