

122742



122742

MEMORIA DESCRIPTIVA

correspondiente a la solicitud de concesión de un...

MODELO DE UTILIDAD

SOLICITANTE: D. FRANCISCO TOSCANO OSUNA, D. CARLOS
SANTAMARIA PALMER y D. ALBERTO CASELLES
ALBERO, de nacionalidad española

RESIDENCIA: ALQUERIA DE LA CONDESA (Valencia),

San Antonio nº1

ENUNCIADO: "TENEDERO PLEGABLE, PERFECCIONADO"

cg/jl

Prioridad: Patente

n.º

del

122742

20



1 La invención a que se refiere la presente Memoria
constituye una novedad industrial con características y ven-
2 tajas que la hacen merecedora del privilegio de explotación
3 exclusiva que por ella se solicita, de acuerdo con las pres-
4 cripciones del Estatuto vigente sobre Propiedad Industrial -
5 de fecha 26 de julio de 1.929, texto refundido publicado el
6 30 de abril de 1.930.

7 En la actualidad resultan sobradamente conocidos -
8 tendederos plegables del tipo que se constituye mediante sen-
9 dos brazos articulados en paralelograma, entre los cuales que-
10 da tendida una disposición de barras paralelas. Sin embargo,
11 éste tipo de tendederos adolece de serios problemas por cuan-
12 to que su aplicación queda muy reducida, ya que están conce-
13 bidos de tal forma que solo pueden montarse sobre una pared
14 lisa.

15 El Modelo de Utilidad que se solicita resuelve de
16 una forma efectiva aquellos problemas mediante una organiza-
17 ción sencilla y económica que no aumenta los costos habitua-
18 les de producción. Tiene por finalidad poder montar aquel --
19 tendedero, sobre una superficie lisa, sobre una baranda de -
20 bálcón e incluso utilizarlo en el interior de casa con la ropa
21 tendida cuando el tiempo es lluvioso.

22 Al efecto, el tendedero plegable que se solicita -
23 viene caracterizado porque, siendo del tipo que se constitu-
24 ye mediante sendos brazos articulados en paralelograma, en-
25 tre los cuales queda tendida una disposición de barras para-
26 lelas, presenta articuladas sobre los perfiles extremos de an-
27 claje a la pared de dichos brazos pletinas angulares regula-
28 bles en extensión a través de las cuales el tendedero queda
29 facultado de anclaje sobre la baranda de un bálcón o similar.

30

122742

20 JU



1 Entretanto, comprende en combinación sendos trí-
podes plegables, sobre los cuales se anclan con caracter -
desacoplable los perfiles extremos de los brazos en parale-
lograma, quedando entonces el tendedero en una posición --
5 vertical en la cual se mantiene en posición desplegada con
auxilio de las pletinas articuladas que actuan en éste caso
como órganos de sustentación de dichos brazos del tendede-
ro.

10 Para ayudar a la comprensión de la idea expuesta
se ha confeccionado a título explicativo y sin carácter --
restrictivo alguno una lámina de dibujos. Ilustra la presen-
te Memoria como un ejemplo de realización del objeto que -
nos ocupa.

15 La figura primera nos ofrece una vista en pers--
pectiva del tendedero que nos ocupa. Como puede comprobarse
es del tipo que se constituye mediante sendos brazos -1- -
articulados en paralelograma, entre los cuales queda tendi-
da una disposición de barras -2- paralelas. Pues bien, cons-
tituye una verdadera novedad presentar articuladas por -3-
20 sobre los perfiles -4- extremos de anclaje a la pared, de
dichos brazos -1-, pletinas -5- angulares regulables en -
extensión por medio de los orificios -6- a través de cuyas
pletinas -5- el tendedero queda facultado de anclaje sobre
la baranda de un balcón o similar, permitiendo la regulación
25 de dichas pletinas adaptando a diferentes anchuras de baran-
da.

30 La figura segunda nos ofrece un alzado vertical
del tendedero desplegado en el interior de casa para ser -
utilizado en un día de lluvia. Como puede comprobarse, com-
prende en combinación sendos trípodes -7- plegables, sobre



122742

1 los cuales se anclan con caracter desacoplable los perfiles
-4- extremos de los brazos -1- en paralelograma, quedando -
entonces el tendedero en una posición vertical en la cual se
mantiene en posición desplegada con auxilio de las pletinas
5 -5- articuladas por -3-, que actúan en este caso como órga-
nos de sustentación de dichos brazos -1- del tendedero, pa-
ra lo cual, aquellas pletinas -5- están dotadas en su extremo
angulado de una muesca -8- representada en la figura primera.
Estos trípodes presentan una rama central -9- que se pliega -
10 sobre una cualquiera de las ramas laterales, de donde dichos
trípodes pueden ser guardados con toda facilidad en virtud -
del mínimo espacio que ocupan cuando están plegados.

En la esfera industrial, la realización descrita
ofrece una serie decisiva de ventajas. En efecto, el arti-
15 cular pletinas angulares sobre los perfiles extremos de an-
claje a la pared de los brazos del tendedero, y el comprender
sendos trípodes plegables, sobre los cuales se anclan con -
caracter desacoplable aquellos perfiles extremos, obedece a
un proceso de fabricación simplificado que prácticamente no
20 aumentan los costos habituales de producción.

Si consideramos también que estos perfeccionamien-
tos permite disponer el tendedero sobre cualquier tipo de bal-
cón o pared, así como utilizarlo en el interior de casa en
los días lluviosos, con lo cual se amplian las aplicaciones
25 de estos útiles es evidente que el modelo solicitado adquie-
re una utilidad práctica singular por el beneficio o efecto
nuevo que aporta a la función a que se destina.

Hecha la descripción precedente es necesario aña-
dir que los detalles de realización de la idea expuesta pue-
den variar sin que por ello cambie la esencia de la inven--
30

122742

20



1 ción que es la que se desprende de los párrafos que anteceden
y lo que se reivindica en la siguiente

N O T A

5 En resumen: El Modelo de Utilidad que se solicita
ha de recaer sobre las reivindicaciones siguientes:

10 1ª.- TENDEDERO PLEGABLE, PERFECCIONADO, caracteri-
zado esencialmente porque, siendo del tipo que se constituye
mediante sendos brazos articulados en paralelograma, entre
los cuales queda tendida una disposición de barras paralelas
presenta articuladas sobre los perfiles extremos de anclaje
a la pared de dichos brazos pletinas angulares regulables en
extensión a través de las cuales el tendedero queda faculta-
do de anclaje sobre la baranda de un balcón o similar.

15 2ª.- TENDEDERO, según reivindicación primera, caracte-
rizado porque comprende en combinación sendos trípodes ple-
gables, sobre los cuales se anclan con caracter desacoplable
los perfiles extremos de los brazos en paralelograma quedand-
do entondes el tendedero en una posición vertical en la cual
se mantiene en posición desplegada con auxilio de las pleti-
nas articuladas, que actuan en éste caso como órganos de sus-
tentación de dichos brazos del tendedero.

20 3ª.- Se reivindica por último, como objeto sobre -
el que ha de recaer el Modelo de Utilidad que se solicita -
"TENDEDERO PLEGABLE, PERFECCIONADO"

25 Todo tal y como queda descrito y reivindicado en -
la presente Memoria que consta de cinco hojas escritas a má-
quina por una sola cara y dibujos que se acompañan.

Madrid, 20 de Junio de 1966

BERNARDO UNGRIA

p.p.

30

122742

fig. 1ª

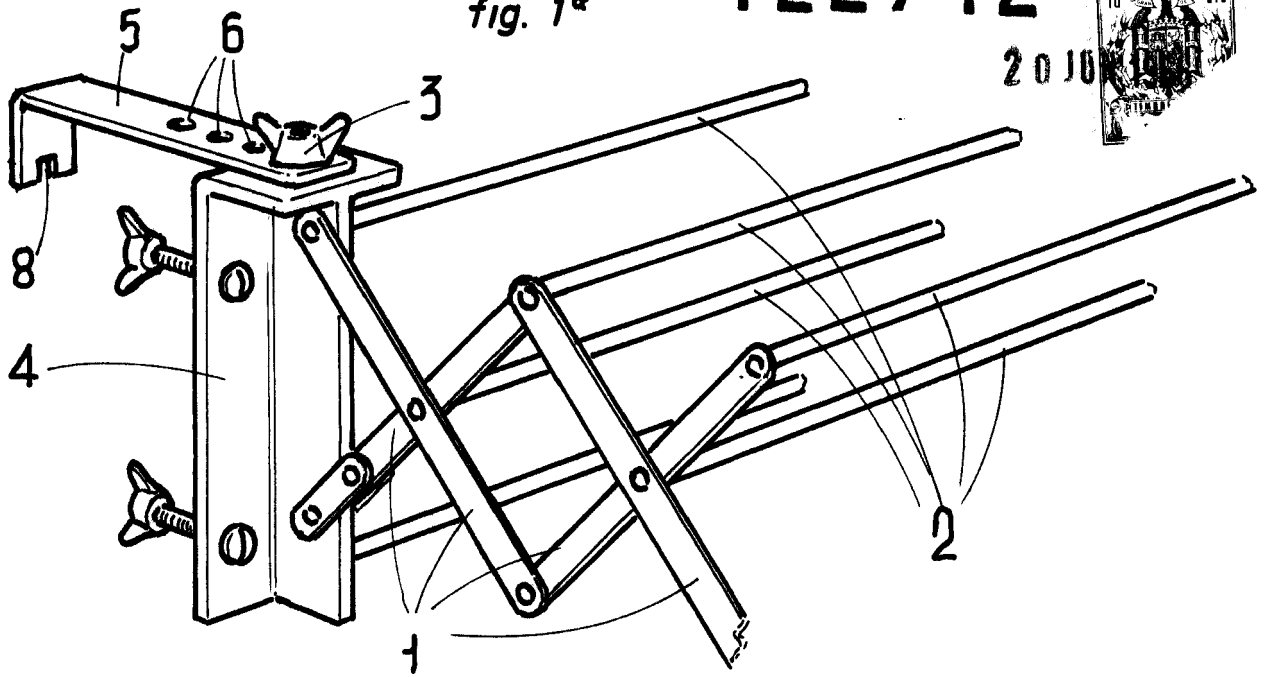
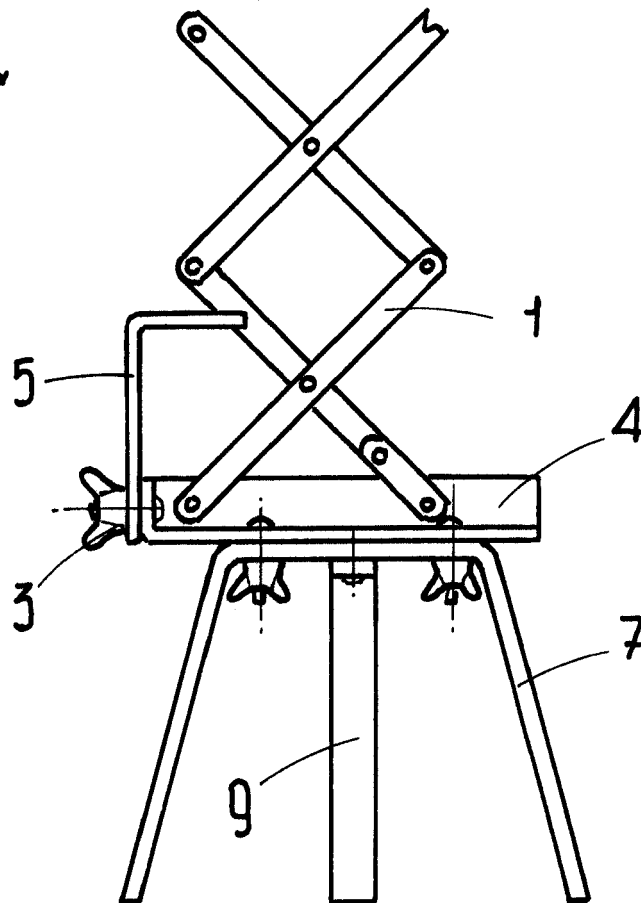


fig. 2ª



ESCALA VARIABLE

Madrid, 20 de junio de 1966

BERNARDO UNGRIA

P. P.

fin