



MEMORIA DESCRIPTIVA

DE

PATENTE DE INVENCION

DE

ESPAÑA

por veinte años

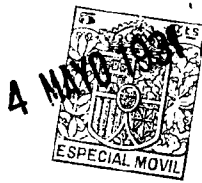
a favor de Giuseppe POLVERINI y Antonio BAGNASCO, que fue  
Giacomò,

residentes ambos en Genova-Sampierdarena, el primero en  
32, Via Vittorio Emanuele y el segundo Boite  
Postale 12.

por "PERFECCIONAMIENTOS EN LAS LAMPARAS ELECTRICAS PORTA/  
BLES DE USOS MULTIPLES"

de la que ambos solicitantes son inventores.

.....



Esta invencion se refiere a un nuevo tipo de lam-  
para electrica portable que pueda servir para varios usos,  
tales como por ejemplo, para lampara de bolsillo, para lam-  
para frontal que sirva para iluminar los puntos de traba-  
5 jo o de inspección mientras las manos estan ocupadas en  
otra cosa, y otros uso que resaltarán en el curso de la  
descripcion que va a seguir.

Los principios sobre que está basada la invención  
son ante todo los siguientes:

- 10 a) La separación de la lampara del generador de  
corriente al que está unida por un doble conductor flexi-  
ble suficientemente largo para llenar los fines que se de-  
see.
- b) El montaje de la lampara en un pequeño fanal  
15 movil con reflector.
- c) La fijación de dicho pequeño fanal sobre una  
correa o tira elastica con la que el operador puede rodear-  
se la cabeza, disponiendo el fanal sobre su frente o bien  
en el punto mas apropiado.
- 20 d) La posibilidad de encerrar tanto el fanal con  
sus accesorios como la pila seca manantial de la corriente,  
en una vaina unica, de la que sobresalga la parte lenticu-  
lar del fanal, pudiendo asi utilizarse el nuevo dispositivo  
como una lampara usual de bolsillo.

25 Para hacer mas facil la comprensión de esta in-  
vención, y el modo según el cual puede realizarse en la  
practica, se describira a continuación y a titulo de ejem-  
plo una forma de realización practica preferida, que está  
representada, esquemáticamente, en los adjuntos dibujos, en  
30 los que :



La fig. 1, representa una vista lateral del dispositivo según la invención, desplegado y separado del generador de corriente.

35 La Fig. 2, representa una vista en plano del mismo dispositivo.

Las fig. 3 y 4 muestran respectivamente en corte transversal y en vista de costado la vaina, según la invención, encerrando el fanal y el generador de corriente con sus accesorios.

40 Las fig. 5 y 6 permiten ver dos aplicaciones practicas del empleo frontal del dispositivo en question .

El fanal según la invención se compone de una caja metálica 1, de forma generalmente aplanada en altura con relación a su anchura, provista de una tapa desmontable 2 que lleva fijada convenientemente sobre si mismas un vidrio lenticular oblongo 3. Dicho fanal está montado convenientemente para poder girar sobre dos brazos 4 y 4' de una horquilla 5 alargada y generalmente curvada con la convexidad hacia el fanal según la curvatura media de la frente humana. Uno de los pivotes de rotación del fanal, por ejemplo el 6 del brazo 4, es hueco según el eje y generalmente es de material aislante o aislado. El otro pivote de rotación 6' del brazo 4' es, por lo general, roscado y recibe por fuera una tuerca 7, que puede servir para apretar o aflojar el brazo 4' contra el costado correspondiente de la caja 1 permitiendo su fijación en una posición determinada. En el interior de la caja 1 está fijado convenientemente un zocalo 8 para una lámpara eléctrica 9, y a los polos de dicho zocalo vienen a ter-

45  
50  
55  
60



65 minar respectivamente los conductores de un hilo flexible fijado a ellos 10 que pasa fuera de la caja ~~xx~~ 1 a traves de la parte hueca del pivote 6 .Un reflector apropiado 21 puede ser alojado en la caja 1 para dirigir en un haz con-

70 La parte central 5 de la horquilla que sirve de soporte para el fanal, está encerrada entre una banda de piel o similar 12 y un rebestimiento estopado 13 interior, ambos cosidos entre si y de tal longitud que unan los dos temporales de una cabeza humana de tamaño medio. En los extremos de dichos revestimientos están recosidos los extremos de una tira 14, generalmente elastica, de longi-  
75 tud tal que complete cuando está extendida elasticamente, el perimetro corriente de una cabeza humana a la altura de la frente y de la nuca.

80 Sobre la parte posterior de dicha tira elastica 14, hay convenientemente fijada un asa 15 tambien de tira elastica y de dimensiones tales que permita la introducción en ella, cuando esta dilatada elasticamente, de la caja 16 de una pila seca usual que funciona como manantial de corriente para la lampara 9. El hilo 10 partiendo del zocalo de dicha lampara 9 y convenientemente largo para llenar sus distintos fines, lleva en su extremidad libre un racor de rosca 17 apto para ser insertado en el portalampara que  
85 existe en la caja corriente 16 de la pila seca. Esta caja 16 que permite el recambio facil de la pila seca gastada, esta provisto de un interruptor usual de boton 18.

90 Cuando se desea utilizar el aparato descrito como lampara usual de bolsillo, se prevee una vaina 19, dividida en dos mitades o conchas longitudinalmente, unidas por las



visagra 20 en un costado. En dicha vaina 19 se aloja el fanal 1, de manera que esté proyectado un lado de su cubierta 2 por una abertura conveniente practicada por mitad sobre cada una de las dos partes o conchas de la vaina en una de sus extremidades; la horquilla 5 con sus revestimientos y la tira elastica 14, 15, se alojan convenientemente enrolladas sobre si mismas en dicha vaina bajo el fanal apoyandose sobre una escuadra 21 fija a un costado del interior de la vaina, y debajo de dicha escuadra se aloja, en la mitad inferior de la vaina 19, la caja 16 de la pila seca, cuyo botón 18 de interrupción, sale lateralmente fuera de la vaina por una ranura 22. La vaina presenta lateralmente dos ensanchamientos 19' para que en ellos se aloje la placa frontal 12 siempre mas ancha que el fanal y que la vaina 16.

Un a vez que la vaina queda cerrada asi, fig. 4 y convenientemente retenida por cierre apropiado, el conjunto puede utilizarse como una lampara usual de bolsillo y para todos los usos en que estas se emplean. Cuando se desea utilizar el dispositivo, colocado en la frente, para iluminar los puntos o zonas de trabajo cuando las manos del operador deben quedar libres, se extrae de la vaina despues de abierta esta, el fanal con la horquilla y banda elastica, se dispone la horquilla sobre la frente, como muestran las fig. 5 y 6, colocando la tira elastica 14 alrededor de la cabeza y enseguida se da con la mano la inclinación deseada al fanal para el trabajo que deba realizarse.

Esta inclinación que puede variar desde un maximo en altura hasta la vertical hacia abajo, puede fijarse por tuerca 7. La caja 16 de la pila seca puede disponerse guarda-



da en cualquier punto de la persona, como en la fig.5 ó bien, en el caso en que la persona daba quedar libre de todo hilo, la caja puede colocarse en el asa 15, de la tira 14, viniendo así a quedar en la nuca del operador en  
125 posición tal que no le produzca ningún embarazo.

El conductor doble 10 tendrá, naturalmente, la longitud necesaria para prestarse a las diferentes disposiciones precisadas y podrá ser fácilmente recambiada o reemplazada por otro apropiado en caso de necesidad.

130 En la descripción precedente resulta que el dispositivo ilustrado a título de ejemplo, llena todos los fines de la presente invención y que sirve para numerosos empleos en las artes y diferentes oficios. Sería superfluo citar detalladamente dichas aplicaciones, ya que  
135 estas son numerosas, pero se debe hacer resaltar que el dispositivo descrito es susceptible de variantes, adiciones y supresiones según las circunstancias especiales de su empleo, y debe pues quedar entendido que todas las variantes, adiciones y modificaciones quedan dentro del campo de esta invención, por cuanto están basadas en los principios fundamentales de la invención resumiéndolas en la  
140 siguiente:

    N    O    T    A    .

145 Se reivindican como propios y nuevos, para que sean objeto de patente de invención en España, por veinte años, los puntos siguientes:

150 1.-Perfeccionamientos en las lámparas eléctricas de uso múltiple, caracterizados esencialmente por el hecho de que la lámpara eléctrica es llevada en un fanal separado de la caja o estuche del generador de corriente, es-



tando unidos ambos por un conductor doble flexible de longitud conveniente; estando provisto el fanal de un dispositivo apropiado para ser colocado rodeando la frente del operador, y provisto de una vaina en la que se puede alojar, el fanal, el estuche del generador y sus accesorios, quedando solamente visible al exterior de la vaina, el vidrio lenticular de protección de la luz y el boton interruptor del estuche de la pila.

2.-Perfeccionamientos en las lamparas electricas portables, segun la reivindicacion 1, en los que el fanal está colocado pudiendo girar sobre los brazos de una horquilla metálica que tiene en su centro la convexidad de una frente humana media, estando dicha horquilla revestida de una manera conveniente y retenida sobre la cabeza del operador por medio de una tira elástica que abarca su perimetro y fijada por sus extremos al revestimiento de dicha horquilla.

3.-Perfeccionamientos en las lámparas electricas portables, segun las reivindicaciones 1 y 2, en los cuales uno de los muñones de rotacion del fanal sobre los brazos de la hoquilla es hueco y de preferencia aislador, para permitir el paso del conductor doble para alimentar la lámpara, mientras que el otro muñon está fileteado y recibe una tuerca sobre él, para servir como freno o fijador del fanal en la posicion preferida.

4.-Perfeccionamientos en las lámparas electricas portables, segun las reivindicaciones 1, 2 y 3, en los que la tira que lleva el fanal está provista posteriormente de un asa en la que se puede colocar la caja o estuche del estuche del generador de corriente, cuando ello sea necesari-



rio.

5.-PERFECCIONAMIENTOS EN LAS LAMPARAS ELECTRICAS  
PORTABLES DE USOS MULTIPLES.

Todo conforme se describe en la memoria que antecede, se representa a modo de ejemplo de ejecucion en los planos a ella unidos y se reivindica en su nota.

Esta memoria consta de ocho hojas escritas a maquina por una sola cara.

Madrid 4 de Mayo de 1931.

p. a.

TAVIRA Y BOTELLA



FIG. 1

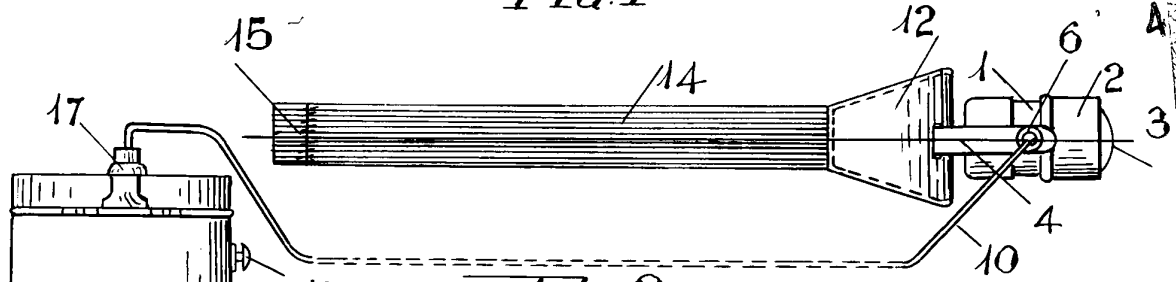


FIG. 2

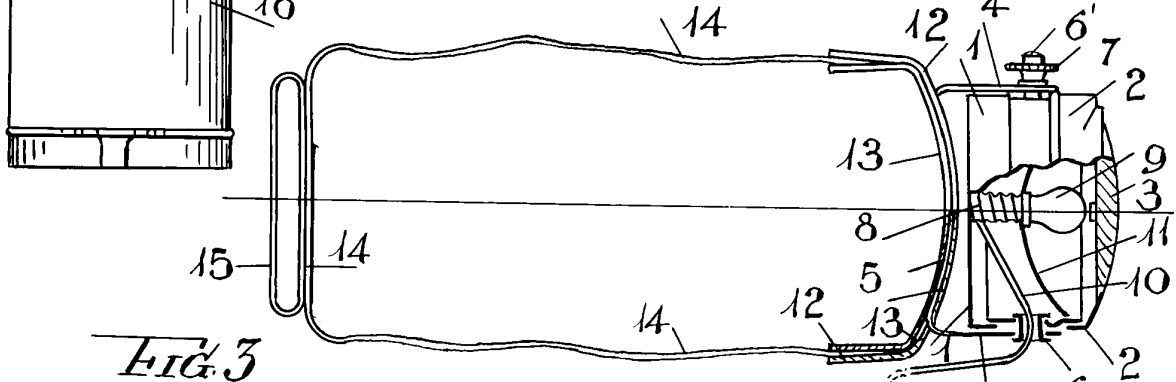


FIG. 3

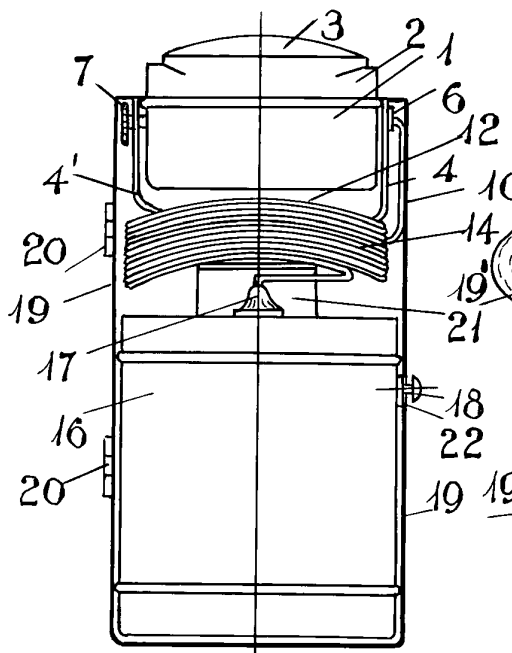
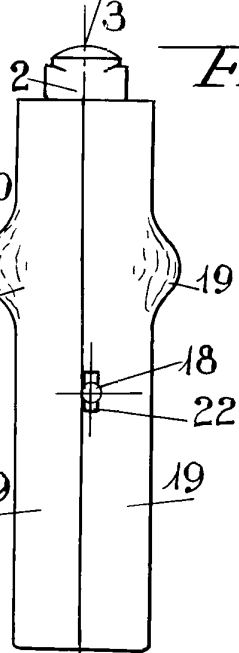


FIG. 4



ESCALA VARIABLE

Madrid 4 de Mayo de 1931 P. A.

TAVIRA Y BOTELLA

*Tavira y Botella*

FIG. 5

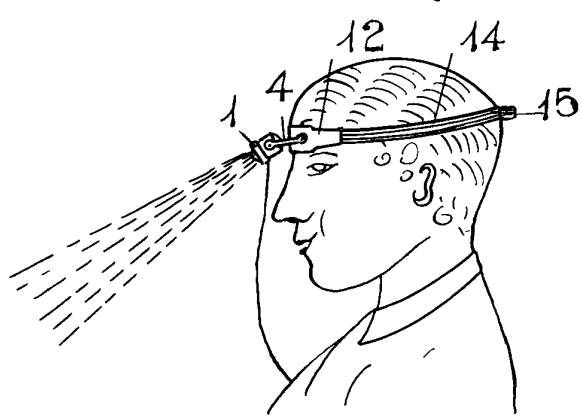


FIG. 6

