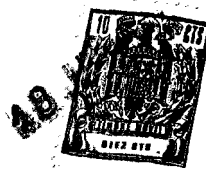


122735



122735

MODELO DE UTILIDAD

que por veinte años se solicita a favor de D. José Montalbán Saiz, de nacionalidad española, domiciliado en Madrid, Avenida de Aragón, 29 y que ha de recaer sobre "BOLSA-QUITASOL".

=====

Memoria Descriptiva.

El registro de modelo de utilidad que se solicita tiene por objeto garantizar la explotación exclusiva en todo el territorio nacional y plazas de soberanía, de una bolsa-
5 quitasol, conforme se describe a continuación y se representa en forma gráfica, a título de ejemplo, en el plano adjunto.

La asistencia a las playas y lugares análogos de esparcimiento implica, generalmente, el empleo de una sombrilla o quitasol y de una bolsa en que transportar banadores,



toallas, artículos de aseo, etc. El llevar la bolsa y el quitasol separadamente, como hoy necesariamente ha de hacerse, representa considerable molestia y engorro para el usuario, por lo que el solicitante del presente modelo de utilidad concibió la posibilidad de integrar ambos utensilios en una sola unidad combinando sus elementos funcionales específicos de tal suerte que se completen entre si para servir, alternativamente, como bolsa y como quitasol, sin necesidad de introducir ningun otro elemento adicional de importancia.

5
10 Esta finalidad se ha conseguido aplicando toda la superficie constitutiva de la bolsa a la formación de gran parte de la superficie del quitasol, seccionando las laterales de la primera en zonas rectangulares, reagrupables mediante cremalleras, y completando la segunda con piezas triangulares intermedias de tejido mas flexible.

15
20 El astil del quitasol, durante el empleo del utensilio como bolsa, asume una posición verticalmente excéntrica, merced a dos articulaciones que lo sitúan adyacente a la cara interior de un lateral y su longitud se reduce, para no rebasar el borde de la bolsa, practicando secciones articuladas con sus correspondientes medios de fijación o habilitando un repliegue telescópico adecuado.

25 El varillaje está dispuesto, de forma similar a la convencional, con articulaciones apropiadas para el despliegue de las varillas; pero, en lugar de estar estas montadas sobre anillos y casquillos fijos al astil o deslizantes a lo largo del mismo, lo están en la periferia de dos placas poligonales paralelas que constituyen, respectivamente, los fondos exterior e interior de la bolsa, y el deslizamiento de la placa interna que acciona las varillas de mando del plegado y despliegue, en vez de ser hacia arriba para abrir y hacia abajo para cerrar el

30



5 quitasol, como en los paraguas y sombrillas clásicos, sucede
viceversa, descendiendo la placa interior, para abrirse, inmo-
vilizando, al propio tiempo, con su manguito la primera articu-
lación del astil en esta posición y manteniendo por tanto los
dos tramos correspondientes en posición coaxial. Los medios de
fijación lineal de todos los tramos que constituyen el astil
pueden ser elejidos entre los conocidos en la técnica actual y,
en el caso de la primera articulación, preferentemente el usual,
consistente en una nariz de resorte que se introduce automáti-
camente en una hendidura prevista en el manguito deslizante
10 sobre el astil.

El primero y el segundo tramo del astil, asi como
el manguito de la placa interior que se desliza sobre ellos
deberán ser de sección poligonal para impedir que el último os-
cile alrededor de los anteriores, mientras que el resto del
15 astil puede tener sección circular.

Los medios de fijación de la segunda articulación
deberán escogerse entre los conocidos que permitan fijar los
tramos respectivos formando un ángulo de abertura variable para
20 posibilitar la inclinación a voluntad de la superficie textil
del quitasol, de forma que su sombra se proyecte donde convenga.

Las zonas rectangulares de tejido fuerte formativas
de la bolsa propiamente dicha, pueden estar o no equipadas con
bolsillos suplementarios, situados al interior o al exterior de
ella y provistos a su vez de cierre por cremallera, y el astil
25 puede estar dotado de un regatón cónico, apto para ser clavado
en el suelo.

Otras características y ventajas de la bolsa-qui-
tasol cuyo registro se pretende, aparecerán en la descripción
que sigue de un ejemplo de ejecución, no limitativo, referida
30 a los dibujos que se acompañan, en los cuales:



18 JUN

- la figura I muestra, en planta, la superficie desplegada del quitasol;

- la figura II ilustra, esquemáticamente, el esqueleto del quitasol abierto desprovisto del tejido;

5 - la figura III es una vista análoga a la anterior; pero mostrando la posición del varillaje y del astil plegados dentro de la bolsa;

- la figura IV muestra, en perspectiva, el quitasol en curso de apertura o cierre, visto desde arriba, y

10 - la figura V es una vista, en alzado, de la bolsa con las cremalleras cerradas; una de ellas sin acabar de cerrarse para mostrar mejor el plegado de las piezas de tejido flexible, triangulares, interpuestas entre las rectangulares de la lona.

El fondo exterior 1, así como el fondo inferior 2
15 son dos cuerpos planos octogonales relacionados entre sí por las varillas 5 y 6, las primeras sustentadoras de los tejidos 7 y 7' y las segundas accionadoras de las primeras en los movimientos de apertura y cierre del quitasol. El astil consta, al menos, de los tramos 3 y 4 articulados entre sí, estando el tramo 3 también articulado al vástago 13 solidario del cuerpo 1. El cuerpo
20 2 posee un manguito central 12 deslizable a lo largo del vástago fijo 13 y del tramo 3, de suerte que, en la posición de quitasol abierto, se estacione sobre la articulación entre 13 y 3 inmovilizándola y permaneciendo así, a voluntad, merced a medios elásticos conocidos (no representados). La articulación 14 entre los
25 tramos 3 y 4 se mantiene en una posición angular variable o bien rectilínea mediante una tuerca de mariposa 15. El tramo 4 del astil puede estar subdividido en trozos plegables por articulación o escamoteables telescópicamente.

30 Unidas al cuerpo 1, por las ocho rectas de su borde, van otras tantas piezas rectangulares de lona 7 y en los márgenes



nes longitudinales de estas piezas 7 van solidarizadas, por dentro, las correspondientes varillas 5 y, por fuera, sendas cremalleras 8 destinadas a formar oportunamente la bolsa. Interpuestas entre las piezas de lona 7 van cosidas otras triangulares 7' de tela mas flexible, para completar la superficie sombreante. Se ha previsto la presencia de las asas 10 y de tacos 11 protectores del fondo 1 cuando se pose sobre el suelo, asi como la colocación optativa sobre las piezas 7, al interior o al exterior, de una pluralidad de bolsillos 9, para objetos menudos, provistos de sus correspondientes cierres de cremallera 9'.

Para la utilización del utensilio como quitasol, una vez descorridas las cremalleras 8, se hace descender el cuerpo 2 hasta que su manguito 12 haya cubierto la articulación entre el vástago 13 y el tramo de astil 3 y un medio de fijación elástico conocido (no representado) inmovilice dicho manguito 12, manteniendo desplegadas las varillas 5 por la acción de las varillas 6 que, al tomar la horizontal, impiden su descenso ya que están articuladas entre el cuerpo 2 y las varillas 5 en punto conveniente. Para reconvertir el utensilio en bolsa, basta proceder inversamente.

Los materiales, forma, tamaño y disposición de los elementos, serán susceptibles de variación, siempre que ello no altere la esencialidad del invento.

La forma en que está redactada esta memoria debe tomarse en sentido amplio, no limitativo.

NOTA DE REIVINDICACIONES

Se reivindica como propio y nuevo en España, a favor de D. José Montalban Sáiz, domiciliado en Madrid, lo espe-



cificado en las siguientes reivindicaciones.

5

PRIMERA.- Bolsa - quitasol, caracterizada en que combina, integrándolos, los elementos funcionales de un quitasol y de una bolsa, utilizando el fondo y los laterales de la bolsa como constituyentes de la superficie sombreante del quitasol, previa interposición de piezas complementarias.

10

SEGUNDA.- Bolsa - quitasol según la reivindicación primera, caracterizada en que el fondo de la bolsa es poligonal y sus laterales están cortados en tantas zonas rectangulares como lados posea el fondo y, entre cada dos de dichas zonas rectangulares, se han interpuesto piezas triangulares que completan la superficie sombreante del quita-sol en posición de abierto, habiendo previsto sendas cremalleras que puedan reunir por sus bordes las zonas rectangulares de los laterales de la bolsa.

15

TERCERA.- Bolsa - quitasol según la reivindicación segunda, caracterizada en que su varillaje, basado en el principio convencional, tiene articuladas las varillas de sustentación de las telas, a las que van unidas, de dos en dos, a los vértices de unión de los lados del polígono constitutivo del fondo de la bolsa, mientras que las varillas de mando para el despliegue y plegado de las anteriores están articuladas, en forma conocida en si misma, entre un punto conveniente de aquellas y los vértices de un cuerpo poligonal, similar al descrito anteriormente, que constituye el fondo interior de la bolsa y se desplaza en sentido descendente para abrir el quitasol y en sentido ascendente para cerrarlo.

20

25

30

CUARTA.- Bolsa - quitasol según las reivindicaciones precedentes, caracterizada en que el astil del quitasol está dividido en tramos articulados entre si, partiendo de uno, a manera de vástago, fijo al fondo externo de la bolsa y seguido de otro de longitud aproximadamente igual a la mitad de la sección del



espacio útil de la misma, a fin de que el resto del astil pueda plegarse junto a la cara interior de los laterales de la bolsa.

5 QUINTA.- Bolsa-quitásol según las reivindicaciones tercera y cuarta, caracterizada en que el fondo interior de la bolsa, portador de las varillas de mando de despliegue y plegado del varillaje, posee inferiormente un manguito que, en su descenso, cubre y mantiene en posición rectilínea la articulación primera, habiéndose, por otra parte, previsto el empleo de cualquier medio conocido de fijación elástica, adecuado.

10 SEXTA.- BOLSA - QUITASOL.

Tal y como se deja descrito en la memoria precedente que consta de siete hojas foliadas y mecanografiadas por una sola de sus caras y una de planos de forma y tamaño reglamentarios.

Madrid diez y ocho de Junio de 1966

P. A. de D. José Montalbán Sáiz

VICTOR GIL VEGA.

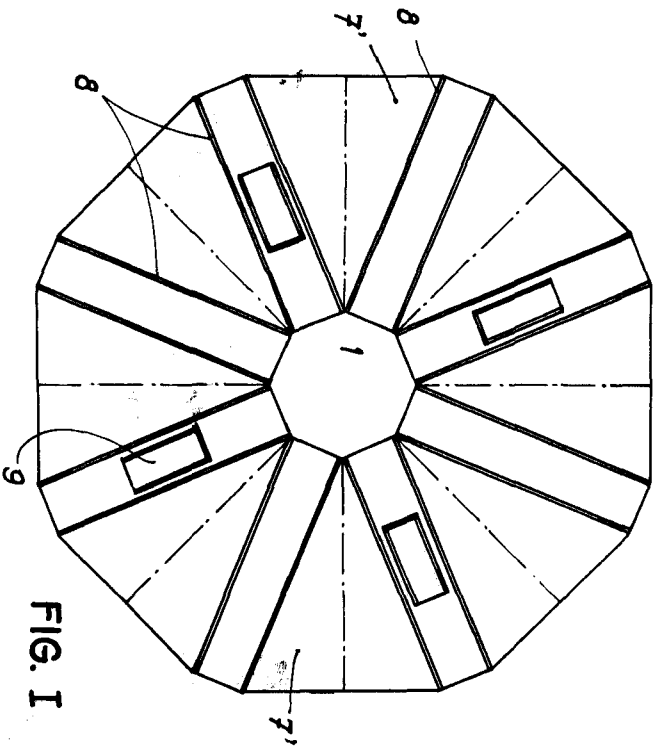


FIG. I

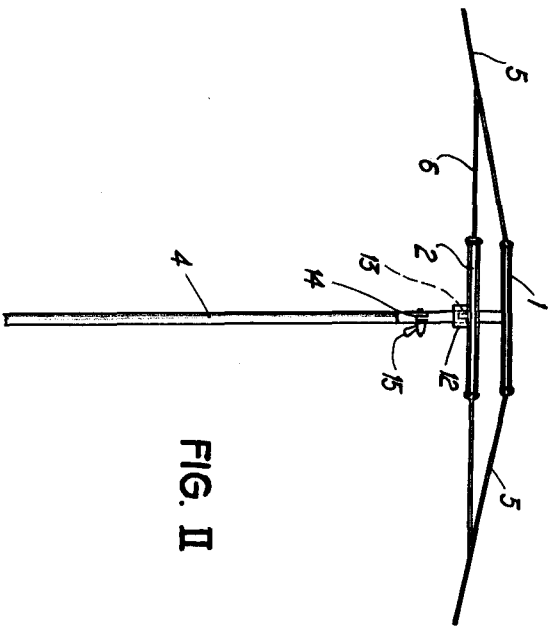


FIG. II

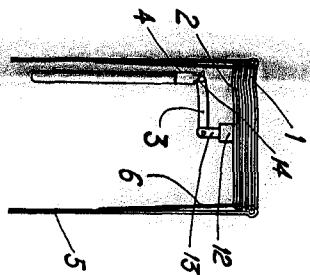


FIG. III

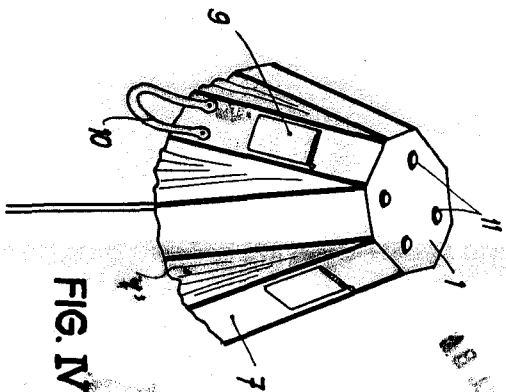


FIG. IV

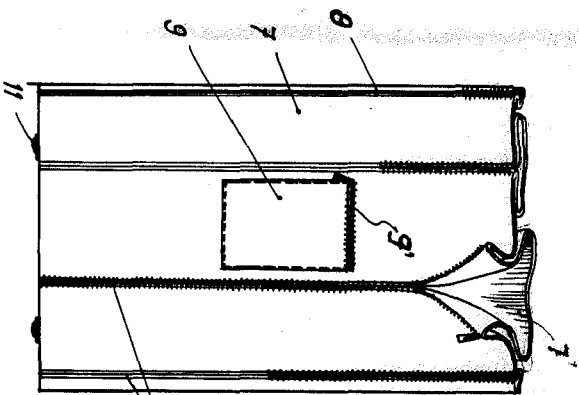


FIG. V

ESCALA VARIABLE

ESCALA VARIABLE
 MADRID
 JUN 1964
[Signature]

