



122728

MODELO DE UTILIDAD

M E M O R I A D E S C R I P T I V A

S o b r e :

"DISPOSITIVO PARA EL ACCIONAMIENTO DE PUERTAS ESPECIALMENTE
DE ARMARIOS, INDEPENDIENTE"

Solicitante: D. Felix ILLARRAMENDI MURUAMENDIARAZ, de nacionalidad española, domiciliado en Avda. Monseñor Irizar, s/n, ORMAIZTEGUI (Guipuzcoa) y D. Nino MATTEUCCI SANSONI, de nacionalidad italiana, domiciliado en calle Mayor, 15, SAN SEBASTIAN.

122728



5. Se refiere la presente Memoria Descriptiva que se une a solicitud de registro como Modelo de Utilidad a un "DISPOSITIVO PARA EL ACCIONAMIENTO DE PUERTAS ESPECIALMENTE DE ARMARIOS, INDEPENDIENTE" cuyas características de novedad le confieren la cualidad de aportar a los fines que se persiguen - ventajas más que suficientes para aspirar en derecho al privilegio del registro que se solicita.

10. Su ventaja más característica, es la de aportar un medio para apoyo por la parte baja y anclaje por la parte alta con capacidad de giro a hojas tales que, de puertas de armarios de cualquier tipo y de cualquier tamaño, permaneciendo este medio independiente del marco, a que se ha de aplicar, - hasta el momento mismo en que terminada la fabricación de los marcos a los que se vincula, se somete a proyecto, la circunstancia de que las hojas en cuestión abran a derechas o a izquierdas sin que sea por ello necesario introducir ninguna modificación en el dispositivo.

15. Estas ventajas tienen una importancia mucho más transcendental de lo que a primera vista pudiera parecer, pues significa eliminar todas las precauciones concernientes al acabado del mueble para que este goce de un determinado abatimiento a derechas o a izquierdas de la hoja correspondiente, lo que representa una gran comodidad, seguridad en el trabajo y reducción de tiempos, muy sensible.

20. Al mismo tiempo el dispositivo que nos ocupa, puede ser fabricado en operaciones aparte, completamente al margen de las circunstancias antedichas, puesto que dada la ingeniosa concepción de su configuración y montaje puede hacerse indistintamente para abrir a derechas o a izquierdas, en el momento del acoplamiento.

25.

30.

122728



Tanto su propia fabricación como el montaje contra el mueble a que se destina, es muy sencilla de costo despreciable, y no requiere mano de obra especializada.

5. Sustancialmente consiste en unos listones alargados cuyo cuerpo puede presentar múltiples formas, ya que acepta modificaciones para no romper la armonía de la estética del mueble.

10. Contra uno de sus extremos y sobre la cara lateral que predeterminadamente haya de quedar orientada hacia la hoja de la puerta que ha de recibir, se fija por medios típicos un tetón de dimensiones adecuadas al peso de la puerta.

Estas piezas son todas iguales, en cuanto a concepto del invento se refiere, si bien repetiremos, que cualquier modificación externa que represente un embellecimiento, puede -- llevarse a cabo.

15. En el momento del montaje contra el bastidor en cuestión, bastará llevar dicho tetón hacia el lateral sobre el que se desee radique la apertura de la puerta, una de estas piezas en la parte alta y otra en la parte baja comprendiendo entre -- dichos tetones incorporados a los listones, la hoja de la puer-
20. ta en cuestión a cuyo efecto y en operación independiente en el momento o previamente se le han conferido de unos ojos ciegos contra los travesaños superior e inferior, que dan asiento quedando empotrados los tetones de los listones descritos, los cuales se fijan por medios convencionales a los marcos del ar-
25. mario.

30. Se comprende que su versión técnica ideal, es la de configuración según unos cuartones de dimensiones relativas opcionalmente determinadas a capricho, o sometidas a programa, pero que la sección de estos listones sea según un cuadrado o -- rectángulo, con objeto de que las caras anterior y posterior --

122728



5. puedan aplicarse indistintamente contra el marco del armario para que la colocación del tetón que actúa de gozne, no requiera ninguna precaución tampoco, puesto que bastará llevar una u otra cara del listón contra el marco del armario para que valga indistintamente aplicado a la parte alta o a la parte baja del bastidor, y determine medios para giro a derechas o a izquierdas de la puerta del armario.

10. Se acompañan unos dibujos en los que se muestra una manera de llevar el invento a la práctica, haciéndose constar de manera expresa que el mismo carece de carácter privativo en sus detalles toda vez que se citan solamente a título de ejemplo.

15. La figura 1ª representa en perspectiva un juego de dos piezas a que se refiere el invento enfrentadas a un armario y su puerta para dar una idea del montaje y

La figura 2ª representa un detalle de los extremos de los listones y de la puerta que reciben.

20. Como se ha anticipado contra el marco del armario 1 figuras 1ª y 2ª y por su cara delantera se llevan los listones 2 uno arriba y otro abajo habiéndolo llevado los tetones 3 hacia el lateral derecho si bien pudiera hacerse al revés, si así conviniera.

25. A este efecto en las hojas del armario 4 contra las caras exteriores de sus travesaños superior e inferior, se han determinado los ojos ciegos 5 figura 2ª que reciben alojándolos y con capacidad de giro a los tetones 3, contra los que apoyan.

30. Suficientemente descrito el invento así como una manera de llevarlo a la práctica, se hace constar de manera expresa que el mismo acepta modificaciones de detalle siempre ---

122728



que estás no afecten a su fundamento.

Los solicitante se reserva el derecho de extender a otros países la presente demanda del registro, al amparo incluso de los Convenios Internacionales, así como a perfeccionar la presente invención solicitando en su caso los adecuados registros.

5.

N O T A

El Modelo de Utilidad que se solicita para España por veinte años, de acuerdo con la vigente Legislación, -

10.

deberá recaer sobre: "DISPOSITIVO PARA EL ACCIONAMIENTO DE PUERTAS ESPECIALMENTE DE ARMARIOS, INDEPENDIENTE", según las esenciales características de las siguientes:

R E I V I N D I C A C I O N E S

15.

1ª.- Dispositivo para el accionamiento de puertas especialmente de armarios, independiente, caracterizado porque están constituidos por unos listones principalmente de sección cuadrada o rectangular y de longitud adecuada al ancho del marco al que se aplica, y que contra uno de sus extremos sobre cualquiera de las caras a posicionar horizontalmente, presenta inamoviblemente unido un tetón perpendicular a dicha cara, que se empotra en el correspondiente ojo ciego - determinado a este efecto, contra el marco de la puerta que ha de soportar y porque dichos listones se fijan por medios convencionales contra el marco que los soporta, orientados a derecha o izquierda los tetones potestativamente, así como su colocación en la parte baja o alta de dicho marco.

20.

25.

2ª.- "DISPOSITIVO PARA EL ACCIONAMIENTO DE PUERTAS ESPECIALMENTE DE ARMARIOS, INDEPENDIENTE".

.... /....

122728



Según queda sustancialmente descrito en la presente memoria, que consta de seis hojas escritas a máquina por una sola cara y dibujos correspondientes.

Madrid, 18 JUN. 1966

D. Felix ILLARRAMENDI MURUAMENDIARAZ,

D. Nino MATTEUCCI SANSONI.

P.P.

FRANCISCO GARCIA CABRERIZO
P. P.

Firmado: M.^a Dolores Jorquera

122728

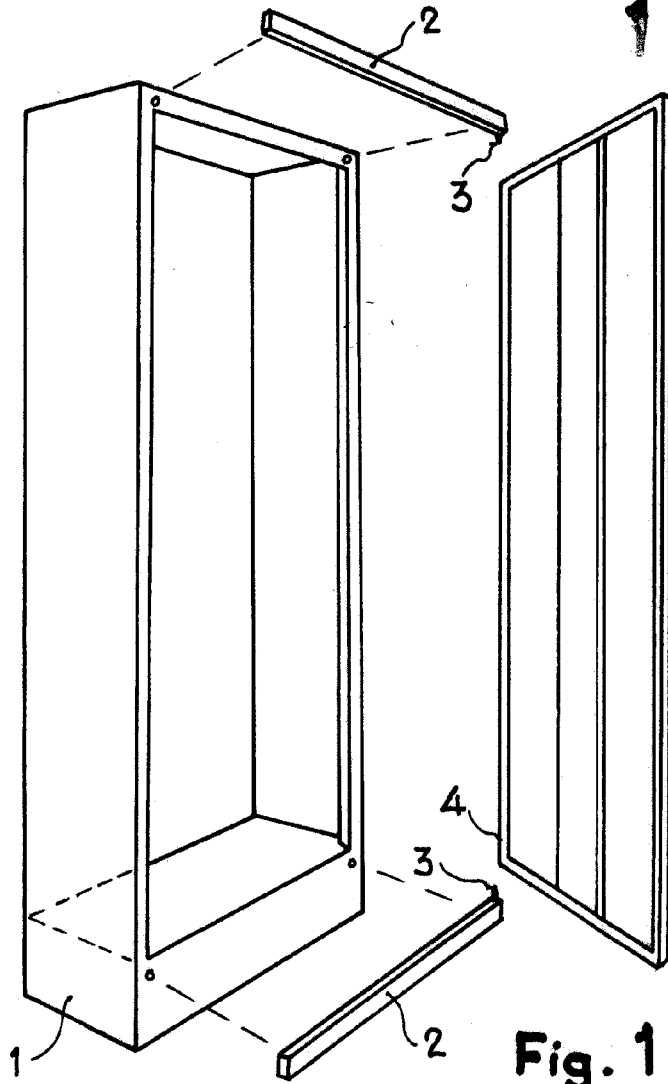


Fig. 1

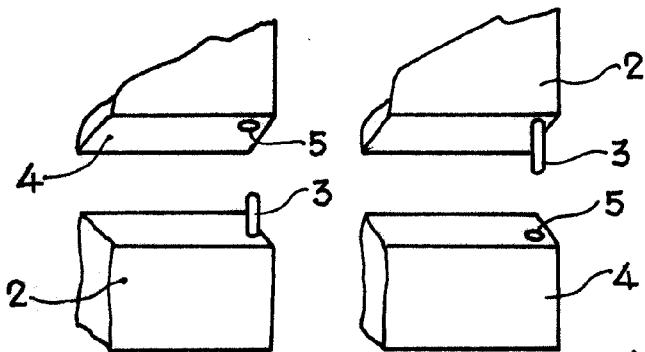


Fig. 2

Madrid, 18 JUN. 1966

FELIX ILLARRAMENDI MURUAMENDIARAZ

NINO MATTEUCCI SANSONI

P. P. FRANCISCO GARCIA CABRERIZO
P. P.

ESCALA VARIABLE

Felix Illarramendi Muruamendiarez

