



18 Jul

122727

MODELO DE UTILIDAD

M E M O R I A D E S C R I P T I V A

S o b r e :

"TIESTO PERFECCIONADO"

Solicitante: D. José María ORDOVAS ARTIEDA, de nacionalidad española, domiciliado en MADRID, calle Juan Ramón Jiménez, 5.



La presente descripción se refiere como su enunciado indica a un tiesto en que la tierra se mantiene húmeda constantemente.

5. Actualmente la aportación de agua para mantener la tierra húmeda, se hace en los recipientes contenedores de -- plantas, de forma directa, corriéndose el riesgo de no hacerlo en cantidad suficiente, debiéndose realizar esta operación con frecuencia para obtener el fin perseguido, o también de forma excesiva con perjuicio para las plantas.

10. Con el modelo que se preconiza se evitan estos inconvenientes, asegurando la humedad en la tierra por largos períodos al pasar el agua a ésta de un depósito que forma parte del mismo tiesto de manera continua y regular.

15. En esencia consta de un recipiente abierto en la parte superior, dividido por un tabique horizontal en dos departamentos, uno superior para alojamiento de la tierra y otro inferior para el agua, en cada uno de los cuales se aloja parte de una mecha que atraviesa dicho tabique, ascendiendo el agua, por capilaridad del compartimento inferior al superior cuando existe diferencia de humedad entre las dos partes a través de la indicada mecha que será de un material adecuado. Se dispone de un conducto para introducción del agua en el recipiente inferior cuyo nivel es visible a través de una lámina transparente dispuesta al efecto.

20. Para la mejor comprensión de lo que antecede se hace a continuación una detallada descripción del elemento descrito con referencia a los dibujos que se acompañan, en los que se muestra una forma preferente de realización.

25. La figura 1ª es una vista seccionada del alzado del tiesto.

30.

122727



La figura 2ª es una vista en planta del modelo, con el tabique separador parcialmente cortado para permitir la visión del compartimento inferior.

- Según queda representado en los dibujos el recipiente
5. l es un cuerpo laminar de generación, troncócnica, de material resistente mecánicamente y a la humedad, cerrado en la base menor 2, de la que emergen situados en su periferia, regularmente dispuestos unos tacos 3 que le sirven de apoyo que presentan en el interior, formando parte de él, sobre la superficie lateral, de unos salientes 4 a la altura conveniente para que por colocación sobre ellos de un tabique 5 circular laminar de material de las mismas características que el anterior, quede dividido en dos departamentos, uno superior 6 para la colocación de la tierra y otro inferior 7 para contener el agua, los cuales alojan cada uno de ellos parte de una mecha 8 que atraviesa por un orificio 9 el tabique separador 5. Este tabique separador 5 presenta próximo a su borde un tubo 10 con paso libre al departamento inferior 7, que se proyecta al exterior del departamento superior 6, paralelo a la pared lateral del recipiente l, en cuyo extremo libre recibe en forma amovible un embudo 11 que facilita la entrada del agua. El recipiente inferior 7 dispone de una lámina 12, rectangular transparente, situada en el tabique lateral cuya altura comprende la totalidad de la generatriz correspondiente con objeto de verificar el contenido del agua en dicho recipiente 7.
- 10.
- 15.
- 20.
- 25.

Descrita suficientemente la naturaleza y objeto del modelo, así como la manera de llevarlo a la práctica, se hace constar que su realización podrá ser variable, en las formas, dimensiones y materiales y en general todo cuanto sea acceso-

30.

122727



rio y secundario, siempre que ello no cambie, altere o modifique la esencialidad del objeto que se describe.

Los terminos en que queda redactada esta memoria son cierto y fiel reflejo del objeto descrito, debiendose tomar con caracter amplio y nunca en forma limitativa.

5.

El solicitante se reserva el derecho de extender esta demanda a los Países extranjeros, reivindicando la misma prioridad de la presente solicitud al amparo del Convenio Internacional para la protección de la Propiedad Industrial.

10.

N O T A

El Modelo de Utilidad que se solicita por veinte años, para España, de acuerdo con la vigente Legislación deberá recaer sobre: "TIESTO PERFECCIONADO" según las características esenciales de las siguientes:

15.

R E I V I N D I C A C I O N E S

1ª.- Tiesto perfeccionado, caracterizado por comprender un recipiente de material de adecuada resistencia mecánica y a la humedad, de generación troncócnica cerrado en su base menor, de la que emergen formando parte de ella, situados en su periferia de manera regular unos tacos que le sirven de apoyo y en cuyo interior sobre la superficie lateral presenta a altura conveniente unos salientes para apoyo de un tabique circular laminar de material semejante al anterior ajustado a dicha superficie lateral, el cual una vez apoyado adopta una posición paralela a la base, a manera de dividir el recipiente en dos departamentos uno superior abierto y otro inferior cerrado.

20.

25.

2ª.- Tiesto perfeccionado, según reivindicación anterior, caracterizado por disponer el tabique separador de un orificio por el que pasa una mecha de conformación capilar par-

30.

122727

18 JUN



te de la cual queda alojada en cada uno de los departamentos, y del cual emerge, en las proximidades de su periferia, un -- conducto tubular de material de las mismas características que los anteriores, sensiblemente paralelo a la pared del recipiente y en comunicación con el departamento inferior, que continúa hasta el exterior del departamento superior a manera de recibir en su extremo libre un embudo amovible.

5.

3ª.- Tiesto perfeccionado, caracterizado según reivindicaciones anteriores, por disponer el recipiente inferior de una lámina de material transparente resistente a la humedad, estrecha y alargada cuya longitud comprende la totalidad de la generatriz correspondiente a dicho departamento sobre cuya pared lateral está situada.

10.

4ª.- "TIESTO PERFECCIONADO"

Según queda sustancialmente descrito en la presente memoria que consta de cinco hojas escritas a máquina por una sola cara y dibujos correspondientes.

15.

Madrid, 18 JUN. 1966

D. José María ORDOVAS ARTIEDA.

P.P.

FRANCISCO GARCIA CABRERIZO
P. P.

Firmado: M.ª Dolores Jorquera

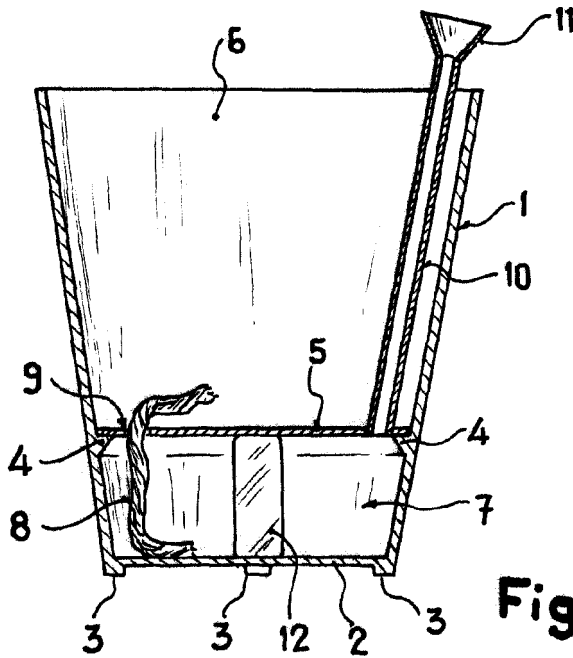


Fig. 1

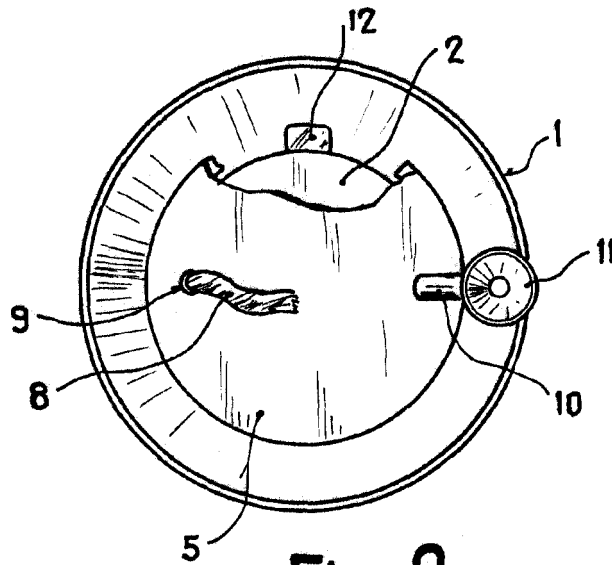


Fig. 2

Madrid, 18 JUN 1966

JOSE MARIA ORDOVAS ARTIEDA

P. P.

FRANCISCO GARCIA CABRERIZO

P. P.

ESCALA VARIABLE

Firmado: M.^a Dolores Jorquera