

122723



122723

MEMORIA DESCRIPTIVA

correspondiente a la solicitud de concesión de un...

MODELO DE UTILIDAD

SOLICITANTE: **D. ANTONIO ROMERO GALIANA**

RESIDENCIA: **JIJONA (Alicante).- Vicente Cabrera**

bajos s/n.

ENUNCIADO: **RODILLO PERFECCIONADO PARA MAQUINAS**

PELADORAS DE PEPITA DE ALMENDRA

Prioridad: Patente n.º del

EM.

122723



1

La invención a que se refiere la presente memoria constituye una novedad industrial con características y ventajas que la hacen merecedora del privilegio de explotación exclusiva que para ella se solicita, de acuerdo con las prescripciones del vigente Estatuto sobre la Propiedad Industrial de fecha 26 de Julio de 1.929, texto refundido, publicado el 30 de Abril de 1.930.

5

10

Esta invención, como se contrae de su enunciado, se relaciona directamente con un rodillo para máquina peladora de pepitas de almendra, caracterizado porque en él no se forma la costra producida por la pelusilla de la almendra, tal y como ocurre en los rodillos actualmente existentes.

15

20

Los citados rodillos conocidos, al actuar sobre la pepita de almendra para pelarla, se van impregnando de una masa viscosa que produce la piel de la almendra, hasta tal punto que la masa viscosa llega a anular la acción de los rodillos, haciendo que la pepita resbale sobre ellos y no pase entre los mismos. En este momento, había que sacar los rodillos de la máquina, limpiarlos y ferrarlos con lona, con la consiguiente pérdida de tiempo, ya que esta operación hay que hacerla muy a menudo.

25

Para solventar el problema anteriormente apuntado, que es causa de grandes retrasos en la fabricación del turrón sirve la invención que nos ocupa, cuya descripción se efectúa con ayuda del dibujo adjunto, mediante el cual se expone la estructura de este nuevo rodillo.

30

El dibujo nos muestra una vista en planta y otra en alzado del rodillo y además un detalle del acoplamiento del embrague llevado en uno de sus extremos.

Consta este rodillo esencialmente de los siguientes

- 3 -
122723



1 tes elementos reseñados numéricamente en el dibujo adjunto:

1) Pivote de apoyo, que tiene en su extremo forma troncocónica para facilitar el acoplamiento de un cojinete.

5 2) Tejido de lona colocado según puede apreciarse en la figura adjunta.

3) Goma que sirve de sostén del tejido de lona.

4) Tubo metálico sobre el cual va todo el cuerpo del rodillo.

10 5) Acoplamiento de embrague va colocado interiormente del tubo metálico.

Según se deduce de la descripción detallada de cada uno de sus elementos, este nuevo rodillo está constituido básicamente por un cuerpo de tubo metálico sobre el cual va interiormente acoplado un embrague (5) en uno de los extremos, mientras que en el extremo opuesto del rodillo va un pivote de apoyo (1).

15 Sobre el cuerpo metálico está colocada la goma (3) en cuyo interior se han colocado unas tiras de tejido de lona (2) que sobresalen un poco de la goma citada.

20 Los rodillos enfrentados, al girar en sentido contrario, hacen pasar las pepitas de almendra entre ellos pelándolas, y las tiras de lona impiden que la masa viscosa que sueltan las pieles, se depositen sobre los rodillos.

25 Este rodillo descrito, tan simple en su constitución, viene a sustituir ventajosamente a los rodillos de goma que se venían usando hasta la fecha.

30 Hecha la descripción precedente hemos de añadir que los detalles de realización de la idea expuesta pueden variar, sin que por ello cambie la esencia de la invención que es la que se desprende de los párrafos que anteceden y



122723

1 la que se reivindica en la siguiente

NOTA

En resúmen, el Modelo de Utilidad que se solicita recaerá sobre las siguientes reivindicaciones:

5 1ª.- RODILLO PERFECCIONADO PARA MAQUINAS PELADORAS DE PEPITAS DE ALMENDRA, caracterizado porque está constituido esencialmente por un cuerpo de tubo metálico, sobre el cual va fundida goma con tiras de tejido de lona que sobresalen un poco de la goma, y son las que hacen que la masa viscosa que
10 tiene la piel de la pepita no se vaya concentrando sobre la goma y llegue un momento en que impida el normal funcionamiento.

2ª.- RODILLO PERFECCIONADO PARA MAQUINAS PELADORAS DE PEPITAS DE ALMENDRA, caracterizado por la reivindicación
15 anterior y porque el acoplamiento del embrague por el interior del tubo metálico, hace que el rodillo esté a ras de las paredes laterales de la máquina y no pueda entrar ninguna almendra entre el rodillo y dichas paredes, y además hace que su desmontaje sea muy sencillo y rápido.

20 3ª.- Se reivindica por último, como objeto sobre el que ha de recaer el Modelo de Utilidad que se solicita: RODILLO PERFECCIONADO PARA MAQUINAS PELADORAS DE PEPITAS DE ALMENDRA.

25 Todo conforme queda descrito y reivindicado en la presente memoria que consta de cinco páginas mecanografía-

122723



1 das y dibujos que se acompañan.

Madrid, 18 de Junio 1.966

BERNARDO UNGRIA
P.P.

A handwritten signature in dark ink, appearing to be "Bernardo Ungria". The signature is stylized and written in a cursive script.

5

10

15

20

25

30

122723

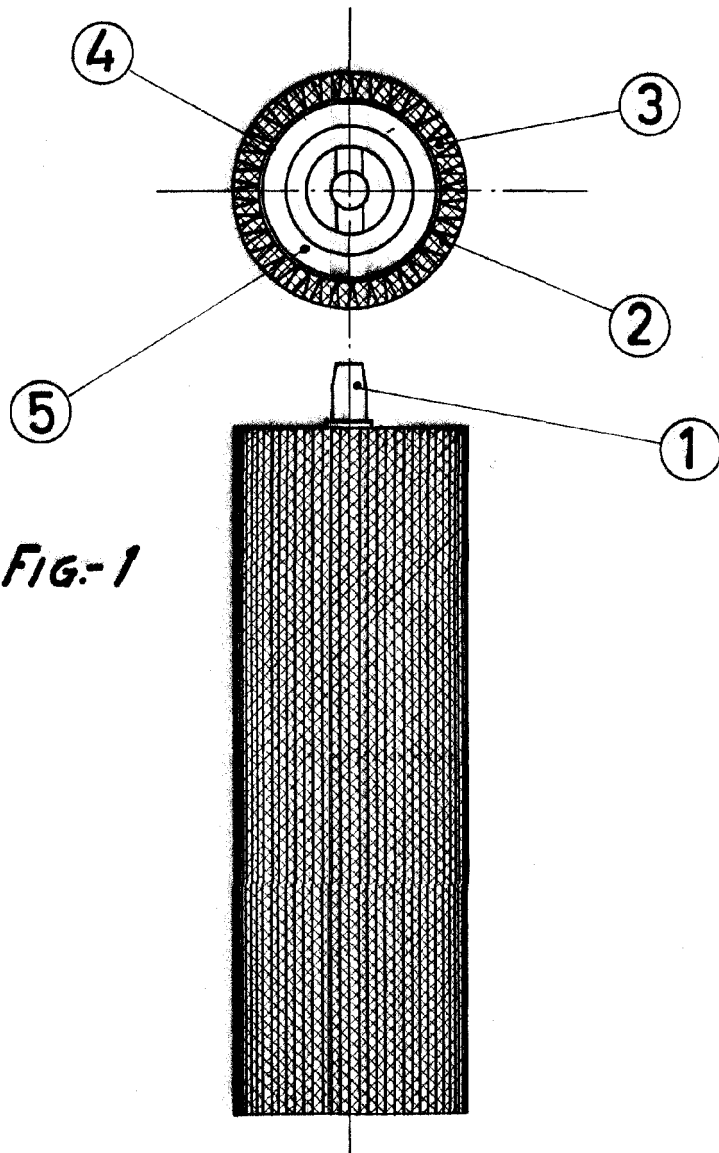
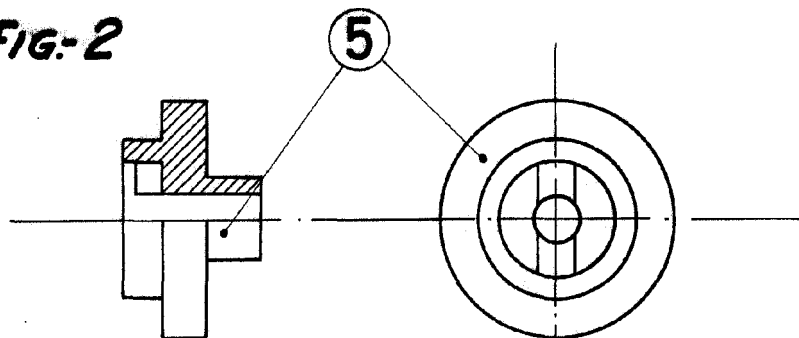


FIG-1

FIG-2



ESCALA VARIABLE
Madrid, 18 de Junio de 1.966
BERNARDO UNGRIA
P.P.