



122675

M O D E L O
D E
U T I L I D A D

por "UN TENDEDOR DE ROPA PERFECCIONADO", a favor de la firma
australiana HILLS INDUSTRIES LIMITED, domiciliada en
EDWARDSTOWN, SOUTH AUSTRALIA, 944-956 South Road.

= . =

MEMORIA DESCRIPTIVA

El presente modelo de utilidad se refiere a un tendedor
de ropa perfeccionado.

Mas concretamente, la invención se refiere a un tende-
dor de ropa diseñado para su directa colocación en el suelo,
5. teniendo la particularidad de poderse variar la altura del mismo,
de acuerdo con el tamaño de las prendas a colgar.

122675

Este tendedor de ropa consiste esencialmente en un tubo telescópico, que se introduce por su parte inferior en el suelo y lleva un dispositivo para graduar la altura del mismo, situado a una distancia del suelo adecuada para su facil manejo, comprendiendo además en la parte superior este tubo, unos soportes horizontales distribuidos en cruz, que disponen de una serie de argollas en la parte de arriba para enhebrar unos hilos destinados a soportar las prendas tendidas.

10. Estos soportes horizontales, van apoyados por uno de sus extremos en una abrazadera situada en el tubo interior, teniendo la altura mínima el tendedor cuando dicha abrazadera está colocada sobre una pieza que existe en el extremo superior del tubo exterior, a cuyo efecto dicha pieza comprende unas concavidades de forma adecuada.

15. Con el objeto de darles a estos soportes horizontales la rigidez necesaria para su normal funcionamiento, existen unos tirantes que están fijados por uno de sus extremos, al extremo libre del tubo interior, y por el otro cogen a los citados soportes por puntos situados en sus zonas exteriores e interiores.

20. Con el fin de facilitar la explicación se acompaña a la presente memoria descriptiva de una lámina de dibujos en la que se ha practicado un caso de realización que se cita a título de ejemplo.

En el dibujo:

25. La figura única representa una vista en perspectiva del tendedor, donde se puede observar un tubo telescópico 1, que se

122675

introduce por su extremo inferior 2, en el suelo, a cuya altura comprende una placa horizontal 3.

Este tubo 1, presenta a una altura media un dispositivo 4, para graduar la altura del tendedor, y comprende en su extremo superior una pieza 5, que tiene unas concavidades adecuadas para que se apoye en ella una abrazadera 6, fijada al tubo interior 7 y destinada a recibir los extremos de unos soportes horizontales 8, dispuestos en cruz.

En la parte superior de estos soportes horizontales 8, existen unas argollas 9, para enhabrar un cordel 10, destinado a soportar las prendas colgadas.

En el extremo libre del tubo interior 7, van fijados unos tirantes 11 y 12, para mantener en posición horizontal los soportes 8. Los tirantes 11 pueden ser provistos con una lona 15. para actuar el conjunto como parasol.

La invención, dentro de su esencialidad, puede ser llevada a la práctica en otras formas que difieran en detalle de la indicada a título de ejemplo en la descripción, y a las cuales alcanzará igualmente la protección que se recaba. Podrá, pues, construirse en cualquier forma y tamaño, con los materiales mas adecuados, por quedar todo ello comprendido en el espíritu de las reivindicaciones.

= . =

122675

N O T A

Descrito el objeto y utilidad de la presente invención, lo que se declara como no divulgado ni practicado en España, comprende las siguientes reivindicaciones:

5. 1. Un tendedor de ropa perfeccionado, caracterizado esencialmente por el hecho de estar constituido por unos tubos telescópicos, uno exterior que se introduce por su extremo inferior en el suelo y comprende a una altura adecuada para su facil manejo un dispositivo graduador de la altura del tendedor, por accionado del tubo interior que presenta una abrazadera para recibir los extremos de unos soportes horizontales colocados en cruz, y provistos en su parte superior de unas argollas para enhebrar unos hilos destinados a soportar las prendas colgadas.
10. 2. Un tendedor de ropa, según la anterior reivindicación, caracterizado porque el tubo exterior presenta en su extremo superior una pieza que acomoda en sus concavidades la abrazadera fijada al tubo interior, cuando el tendedor tiene la minima altura.
15. 3. Un tendedor de ropa, según las reivindicaciones 1 y 2, caracterizado porque en el extremo libre del tubo interior

122675

se fijan los extremos de unos tirantes, que cogen a los soportes horizontales fijados a la abrazadera por las zonas exteriores e interiores de los mismos.

5. 4. Un tendedor de ropa según las reivindicaciones 1 a 3, caracterizado porque sobre los tirantes que van fijados en las zonas extremas de los soportes horizontales, se puede colocar una lona para actuar el conjunto como parasol.

10. 5. Un tendedor de ropa perfeccionado.

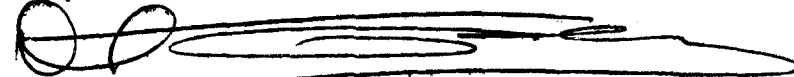
Según se describe y reivindica en la presente memoria descriptiva que consta de 5 hojas foliadas y escritas a máquina por una sola de sus caras, acompañadas de una lámina de dibujos.

Barcelona para Madrid, 1 de junio de 1966.

p. a.

JAIME ISERN

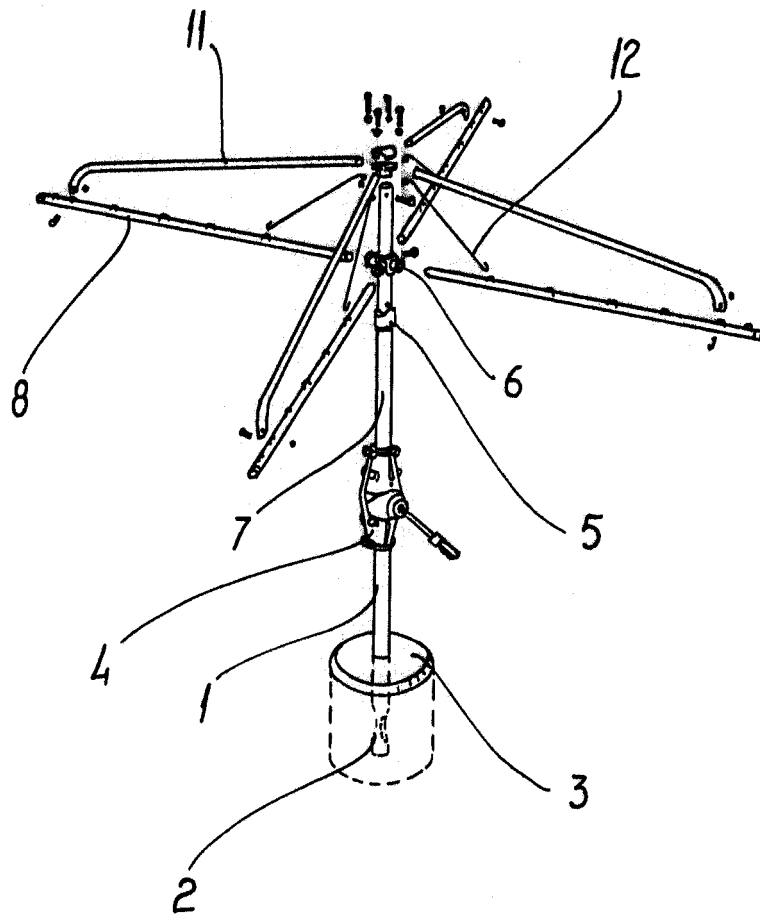
D. p.



Remoto: M.ª EUSA ISERN CUYAS

122675

31



31 AGO. 1968
Madrid,
p.p. Jaime Isern
[Signature]