



31 AGO. 1965

122674

M O D E L O
D E
U T I L I D A D

por "UN TENDEDERO DE ROPA PERFECCIONADO" solicitado por la firma australiana, HILLS INDUSTRIES LIMITED, domiciliada en EDWARDSTOWN, SOUTH AUSTRALIA, 944-956 South Road.

= . =

MEMORIA DESCRIPTIVA

El presente modelo de utilidad se refiere a un tendedero de ropa perfeccionado.

En la invención se ha ideado un tendedero de ropa que presenta una doble utilidad, cual es la de servir también como parasol, mediante la aplicación de un toldo adecuado sobre su armazón desplegado.

La invención consiste en esencia en un mastil tubular, que se fija en el suelo mediante anclaje adecuado que lo mantiene vertical. Sobre el mastil desliza un manguito que se bloquea en el extremo superior de aquel, mediante



122674

pasador. En este manguito existe una abrazadera giratoria en la que articulan los extremos de unos brazos radiales rígidos, relacionados con la cabeza del mastil a través de tirantes articulados en los puntos medios de los brazos.

5.

Los brazos citados presenta repartidos en toda su longitud unos anillos o puentes de guía para el hilo continuo de suspensión de las prendas.

Según la organización descrita, el tendadero es plegable, al descender el manguito, abatiéndose los brazos radiales hacia arriba, contra el mastil central de soporte.

10.

El amazón integrado por los brazos radiales, constituye a su vez un soporte para un toldo de forma adecuada, obteniéndose un parasol.

15.

Con el fin de facilitar la explicación, se acompaña a la presente memoria descriptiva de una lámina de dibujos en la que se ha representado un caso de realización que se cita a título de ejemplo.

En los dibujos:

20.

La figura única, representa una vista en perspectiva del tendadero, en la que se aprecia un mastil vertical 1, provisto de manguito 2, con abrazadera 3, en la que articulan brazos radiales 4, relacionados con la cabeza del mastil 1, a través de tirantes 5.

25.

Los brazos 4, están dotados de anillos de guía 6, para paso del hilo continuo 7 de suspensión de las prendas a secar.



122674

El manguito 2 se bloquea en posición merced al pasador

8.

El modelo, dentro de su esencialidad, puede ser llevado a la práctica en otras formas de realización que difieran en detalle de la indicada a título de ejemplo en la descripción y a las cuales alcanzará igualmente la protección que se recaba. Podrá, pues, construirse en cualquier forma y tamaño, con los materiales más adecuados por quedar todo ello comprendido en el espíritu de las reivindicaciones.

5.



- 5 -
122674



memoria descriptiva que consta de 5 hojas foliadas y escritas a máquina por una sola cara, acompañadas de una lámina de dibujos.

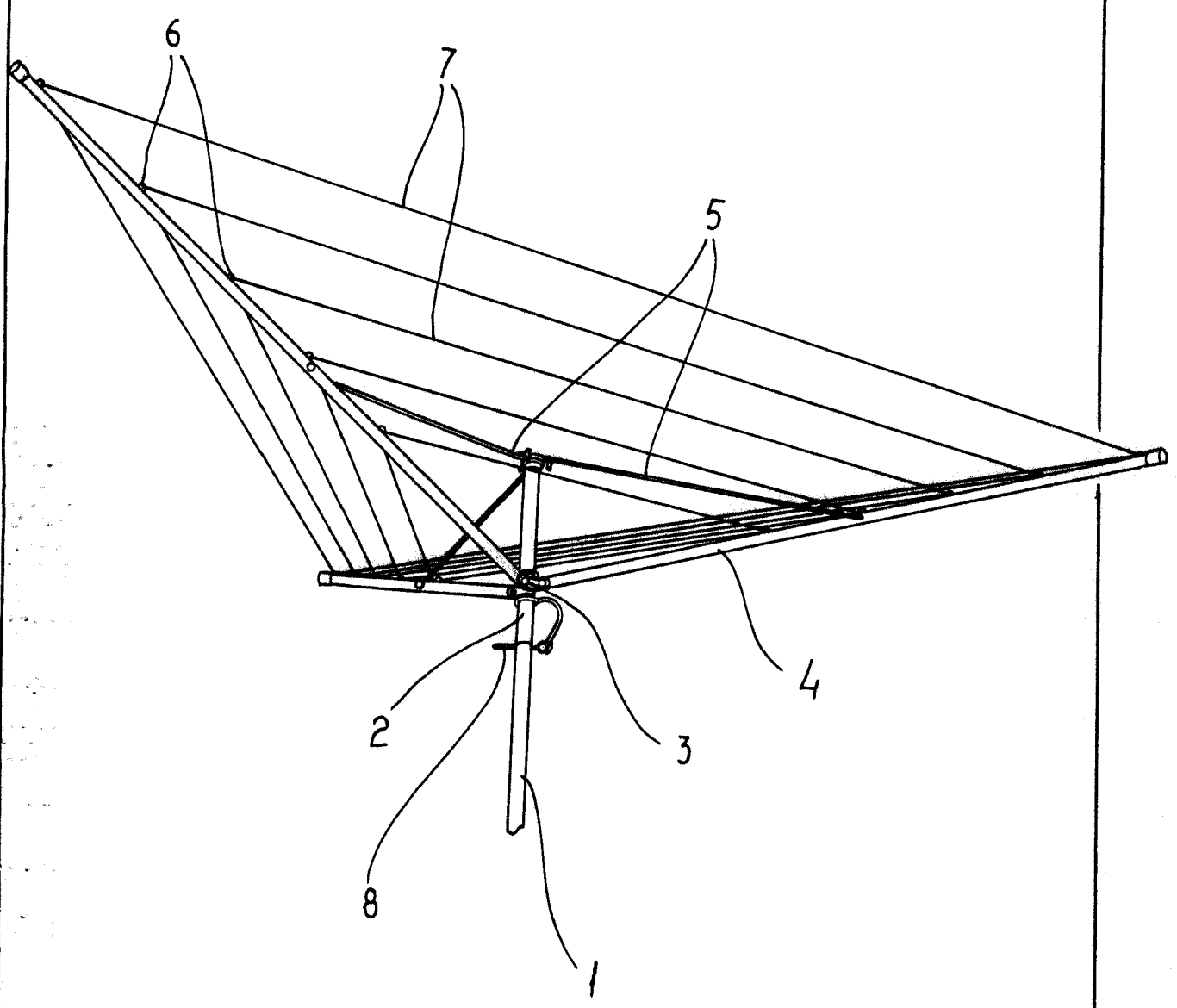
Barcelona, para Madrid, a 1 de Junio 1966

P.a. JAIME ISERN

R. P.



122674



Madrid,
p.p. Jaime Isern