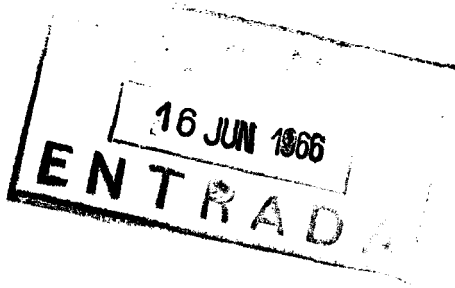


122667



16



122667

M O D E L O D E U T I L I D A D

por VEINTE años

en España, a favor de la firma FAGOR ELECTROTECNICA, S. C. I., de nacionalidad española, residente en MONDRAGON (Guipúzcoa) Barrio de San Andrés; cuyo modelo se refiere a:

“ CABEZA DE TERMOPARES ”

---.---.---.---.---

M E M O R I A D E S C R I P T I V A

El modelo se refiere a una cabeza para dispositivos termopar, y más concretamente incluye una cabeza soldada para dichos dispositivos, cuya característica esencial radica en la especial forma constructiva de su cabeza, que concluye en una soldadura.

5.

Esencialmente consta de tres partes:

Una base de apoyo metálica, la cual llevará un orificio adecuado, en el que concurren los dos hilos, previo retorcimiento y que sobre dicho orificio se efectuará el relleno de soldadura.

10.

Un tubo de material aislante, de cerámica o similar, que dispone de los dos orificios que conducen a los dos hilos.

Y unos hilos que son unidos mediante retorcimiento y soldadura.

15.



El conjunto así montado, forma una unidad mediante un relleno de material plástico, de suerte que mantiene perfectamente estables todas las piezas que constituyen la cabeza de éste termopar.

5. Una idea más completa del objeto que constituye éste Modelo de Utilidad, la proporciona la descripción siguiente al referencia a los dibujos que a ésta Memoria se acompañan, en los que de manera un tanto esquemática y exclusivamente por vía de ejemplo, se representan los conjuntos y detalles más característicos de la idea del invento, al hacer referencia a un posible caso de realización práctica.
- 10.

En los dibujos:

La figura 1ª, es una sección del conjunto, cuando se encuentra montado.

15. La figura 2ª, muestra un detalle de las diferentes piezas que constituyen la cabeza, cuando se encuentran separadas.

- Comentando éstos dibujos, se hace la aclaración de que mediante el número -1- se hace referencia a los conductores, los cuales se encuentran perfectamente aislados; siendo -2- los conductores, los cuales llevan su propio aislamiento con independencia. Con el n° -3- se indican los hilos conductores desnudos. El número -4- muestra el retorcimiento de los terminales de los hilos conductores, siendo -5- el relleno de soldadura cuando los hilos retorcidos -4- se colocan en el orificio -9- de la pieza metálica -11-, en la cual se hace la soldadura y por tanto se produce la unión de los dos hilos conductores.
- 20.
- 25.

Se indican con -6- los orificios independientes por



donde pasan los hilos a través del elemento aislante -7-. De éste modo se mantiene separado con seguridad uno de otro conductor. Con el número -8- se señalan los orificios de paso de los conductores, para después efectuar la soldadura; siendo -9- el orificio avellanado donde se hace el relleno de soldadura.

Corresponde el -10- a un resalte que permite la fijación del cuerpo de material plástico -12- cuando se ha de constituir la unidad. Y finalmente con el nº -11- se indica la pieza metálica en la cual se hace la soldadura.

10.

- N O T A -

Se declaran como de novedad y propiedad para todo el territorio español, el contenido de las siguientes

R E I V I N D I C A C I O N E S:

15. 1ª.- Cabeza de termopares, que comprende una base metálica de apoyo provista de un calado avellanado por la base exterior, en el que se encuentran alojados los extremos de dos conductores, recíprocamente enlazados y retenidos por un relleno de soldadura alojada en dicho avellanado.

20. 2ª.- Cabeza de termopares, que cuenta con una pieza dieléctrica con dos calados, recíprocamente, paralelos que alojan respectivamente sendos conductores, cuyos extremos, que sobresalen de la pieza dieléctrica, están enlazados entre sí y retenidos por soldadura sobre la base metálica a que se refiere la nota primera, cuyo conjunto está agrupado, en forma estable, mediante un relleno de material no conductor eléctrico.

25. 3ª.- "CABEZA DE TERMOPARES".

Todo ello, conforme se describe y reivindica en la presente Memoria, descriptiva, que consta de CUATRO hojas, meca-



- 4 - 122667

nografiadas por una sólo de sus caras y lámina de dibujos que
la ilustran.

Madrid, 16 de Junio de 1.966

E. GONZALEZ VACAS
P. P.

JUN 16 1966

122667

16



Figura 2ª

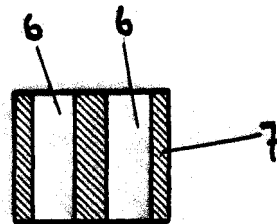
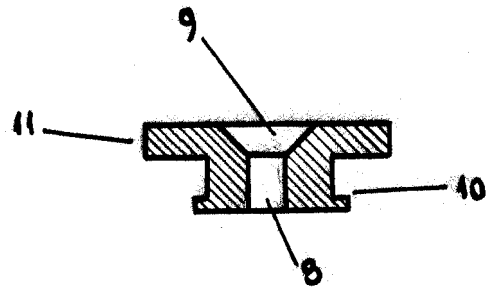
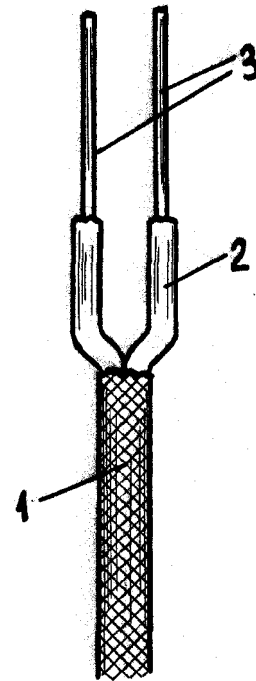
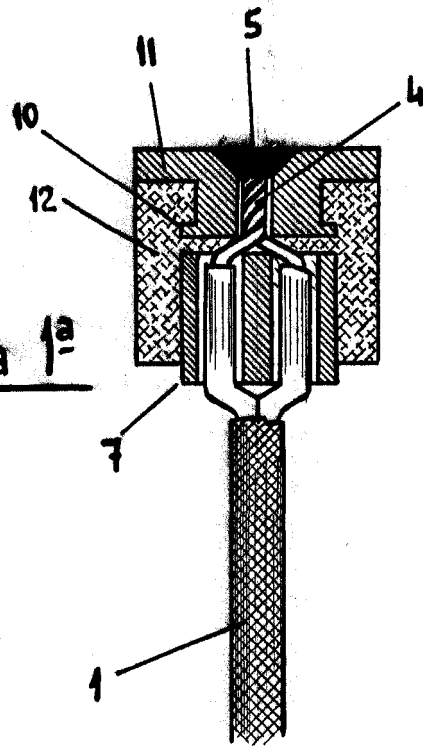


Figura 1ª



MADRID 16 JUNIO DE 1966

E. GONZALEZ VAGAN
P. P.