

122666



176 JUN

M E M O R I A            D E S C R I P T I V A

que se acompaña a una solicitud de modelo de utilidad por veinte años, para España y sus Posesiones, por

DISPOSITIVO MANTENEDOR DEL CALOR DE LOS ALIMENTOS.

Solicitante : D. José CALVO IZQUIERDO

Nacionalidad: Española

Residencia : Bilbao

Domicilio : Iparraguirre 54, 6º

-----

MEMORIA DESCRIPTIVA

122666



16 JUN

5

La presente invención recae sobre un dispositivo mantenedor del calor de los alimentos, y aunque su empleo no es limitativo, se destina de manera especial para ser utilizado en bares, cafeterías, etc., etc., donde pueden mantenerse calientes tapas para servir al público, bajo temperaturas regulables por medio de un termostato.

10

La realización del aparato es sencilla y económica, y su finalidad es sumamente práctica, ya que, de hecho, no existe en el comercio un dispositivo destinado a esta finalidad, de tan fácil realización.

15

Con este dispositivo se evita la molestia y pérdida de tiempo que implica tener tapas expuestas al público, que han de condimentarse, cocinarse o calentarse cuando éste las pide; ya que la tapa, perfectamente ultimada, es mantenida en el dispositivo caliente a una temperatura deseable y apta para su consumo inmediato.

20

Para mejor comprensión de esta memoria, se acompaña una hoja de dibujos que muestra un ejemplo de realización no limitativo, del objeto de la invención, en la que cabrán cuantas variantes constructivas, de tamaños y de formas, como sean convenientes, sin que por ello se altere la esencia de dicha invención. En los dibujos referidos:

25

La fig. 1 muestra una sección longitudinal, otra sección transversal y una planta del cuerpo calentador del dispositivo.

30

La fig. 2 muestra una de las bandejillas montables y desmontables donde se colocan las tapas o alimentos.

La fig. 3 es uno de los soportes del dispositivo.

La fig. 4 muestra el dispositivo completo, en perspectiva, con las bandejas separadas, a punto de colocación.

122666

16 JUN



35

De conformidad con la invención referida a los dibujos adjuntos, el dispositivo cuenta con un cuerpo base de caldeo que forma una caja prismática (1) abierta por su cara superior, dentro de la que se aloja una resistencia eléctrica (3) productora del calor, cuya temperatura es regulada por medio de un termostato (4) unidos por su correspondiente conexión (5); es obvio señalar que la resistencia eléctrica posee medios de conexión a la red de alimentación.

40

Esta caja cuenta en su fondo, preferentemente junto a uno de sus ángulos, con una perforación de evacuación (2) de agua que, convenientemente, termina, por la parte inferior externa, en un conducto de salida (2) dotado de su correspondiente válvula de cierre. Ello tiene por finalidad permitir fácil salida del agua durante el lavado del dispositivo, etc., etc.

45

Lateralmente, en la parte en que este dispositivo se acopla al interior del mostrador de la barra del bar, se proveen unos perfiles en "U" (6) inclinada, hechos en metal resistente, con unas tuercas o mariposas (7) para mandar presión sobre el borde inferior del plano a que se acople este aparato.

50

Por el lado opuesto, y para equilibrarse, el aparato va dotado de unas escuadras (8) a las que se acoplan unos pies de soporte (10) debidamente roscados, que lo mantienen sólidamente en equilibrio.

55

Sobre esta caja base (1) se acoplan unas bandejas (9) en las que van los alimentos cuyo calor es mantenido por efecto del calentamiento proporcionado por la resistencia eléctrica antes citada, sin que puedan sobrepasar de temperaturas deseables, ya que éstas van reguladas por el

60

16 JUN



termostato (4). Las bandejas van en unidades separables de una, dos o más cavidades, según convenga.

65

Finalmente, tras lo descrito sólo resta señalar que en la presente invención caben cuantas variantes de realización sean posibles sin que se altere su esencia, pudiéndose fabricar su objeto en toda clase de tamaños, formas, capacidades y materiales apropiados, sin limitación.

- - - - -

70

NOTA - Descrito suficientemente lo que antecede sólo resta señalar que lo que se declara propio, nuevo y útil del solicitante, es lo contenido en las siguientes:

REIVINDICACIONES

75

1 - Dispositivo mantenedor del calor de los alimentos, especialmente destinado a mostradores de bares, cafeterías y locales similares, caracterizado por el hecho de constar de una base de caldeo que mantiene una temperatura uniforme mediante una fuente calórica eléctrica regulada por un termostato; y de unas bandejas desmontables y montables a voluntad, contenedoras de los alimentos, que se apoyan sobre la base de caldeo y reciben el calor proporcionado por la misma.

80

85

2 - Dispositivo, según reivindicación 1ª caracterizado porque la base de caldeo es una caja metálica, prismática, alargada, bastante plana, con la superficie superior abierta, dentro de la que se aloja una resistencia con medios de conexión a la red de alimentación, y que lleva co-



nectado un termostato, regulador de la temperatura a voluntad y según requieran los alimentos a que se destine el aparato.

90

3 - Dispositivo, según reivindicaciones 1 y 2 caracterizado porque en la superficie lateral del aparato, que se acopla al borde interno del bostrador o barra del bar, van unos perfiles metálicos en forma de "U" tumbada, que van dotados de órganos de presión y sujección al borde de dicho mostrador.

95

4 - Dispositivo, según reivindicaciones de 1 a 3 caracterizado porque en la cara opuesta, lateral, del aparato, van unas escuadras que se apoyan en unas pequeñas columnas apropiadas, para mantener en posición a dicho aparato.

100

5 - Dispositivo, según reivindicaciones de 1 a 4 caracterizado porque el fondo de la caja metálica que se describe, lleva junto a uno de sus ángulos una perforación para evacuación de aguas, que comunica, exteriormente, con un conducto de salida que lleva intercalada una válvula de regulación de paso.

105

6 - Dispositivo, según reivindicación 1ª caracterizado porque encima de esta caja metálica, productora y mantenedora de calor, se acoplan unas bandejas, dotadas de unas pestañas de apoyo sobre la caja, y que forman unidades independientes, montables y desmontables a voluntad; cada una de las cuales posee uno o más recipientes donde se colocan los alimentos cuya temperatura es mantenida por la base de caldeo descrita.

110

7 - DISPOSITIVO MANTENEDOR DEL CALOR DE LOS ALIMENTOS.

115

122666

16 JUN 1966



Todo según va descrito en la presente memoria que consta de seis hojas foliadas y escritas por una cara, con un total de ciento veinte líneas y hoja de dibujos que adjunto se acompaña.

Madrid 16 junio, 1966

p.a.



16 JUN

122666

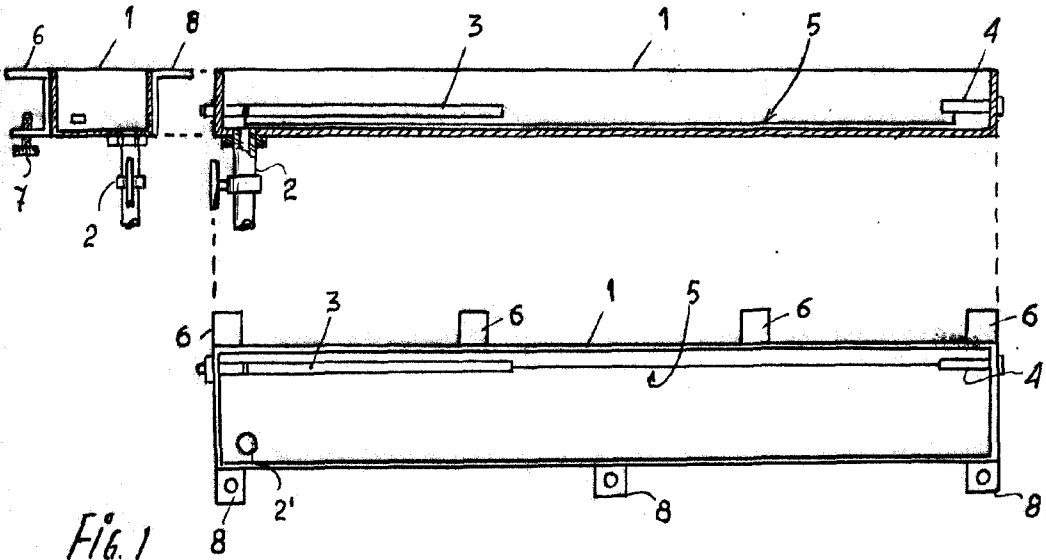


Fig. 1

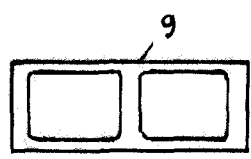


Fig. 2

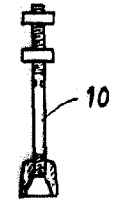


Fig. 3

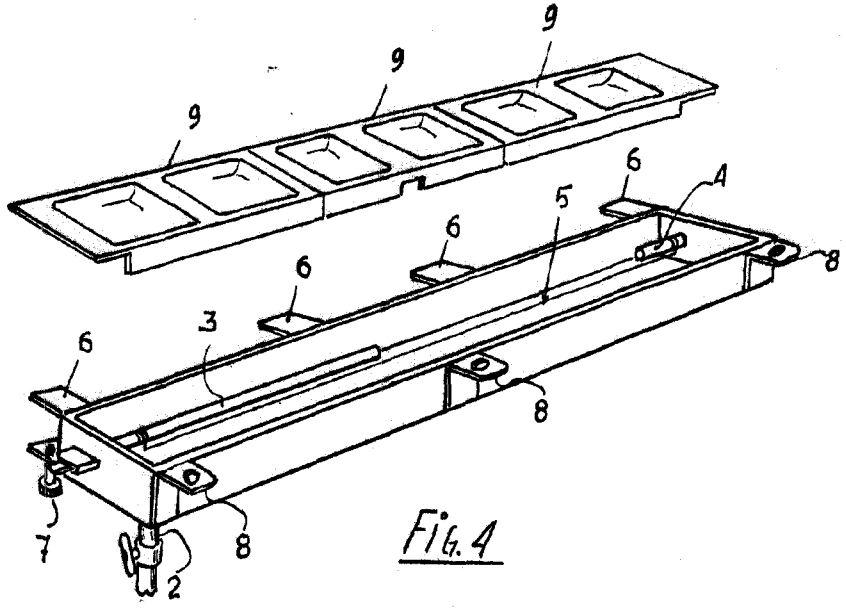


Fig. 4

ESCALA VARIABLE

MADRID 17 DE JUNIO DE 1903