

16



122660

122660

M O D E L O  
D E  
U T I L I D A D

por "UNA CARPETA DE ARCHIVO PERFECCIONADA", a favor de  
D. JAVIER VILARROIG ECHENE, de nacionalidad española,  
residente en SAN JUAN DE VILASAR (Barcelona). - Sta.  
Coloma-Enrique Granados.

= . =

MEMORIA DESCRIPTIVA

El presente modelo de utilidad se refiere a  
una carpeta de archivo perfeccionada.

5. Las carpetas de tipo colgable en archivador  
mediante dos muescas extremas que presentan los elemen-  
tos de refuerzo colocados en los bordes de la misma, re-  
sultan con el inconveniente de ocupar mucho espacio,  
debido a que su anchura es relativamente grande, al obje-

10 JUN



122660

to de colocar una leyenda indicativa en la parte superior de las citadas carpetas.

5. Para evitar el inconveniente antes reseñado, en la presente invención se ha previsto una carpeta, formada por una lámina de forma rectangular, que lleva cerca de su parte central una línea de hendidó transversal para proceder a su plegado, con dos elementos de refuerzo a base de chapa metálica en sus bordes menores, estando estos refuerzos provistos de muescas extremas para 10. suspender las carpetas citadas del archivador correspondiente.

15. Cuando es plegada la carpeta, la parte anterior queda ligeramente rebajada respecto a la posterior, desliziéndose por el elemento de refuerzo de la cara posterior un caballete pinza transparente, que sujeta entre él y el citado elemento de refuerzo una leyenda indicativa, para lo cual, el plano anterior del refuerzo está formado a base de dos planos inclinados, uno hacia la parte superior y el otro hacia la inferior.

20. Con el fin de facilitar la explicación se acompaña a la presente memoria descriptiva de una lámina de dibujos en la que se ha practicado un caso de realización que se cita a título de ejemplo.

En el dibujo:

25. La figura 1, es una vista en planta de la carpeta abierta.

La figura 2, es un detalle de la carpeta cerrada.

122660 16



La figura 3, es una sección del elemento de refuerzo de la cara posterior con el caballete-pinza.

5. Haciendo referencia a las figuras es de observar una lámina rectangular 1, con una línea de hendido transversal 2 para su plegado, y comprendiendo elementos de refuerzo 3 y 4 en sus aristas menores.

10. Estos elementos de refuerzo llevan unas muescas 5 y 6, para suspender las carpetas del archivador, presentando además el elemento 4, un caballete-pinza 7, de material transparente y deslizable, que puede retener entre él y el elemento de refuerzo una leyenda indicativa, para lo cual este elemento dispone en su parte anterior dos planos inclinados 8 y 9.

15. La invención, dentro de su esencialidad, puede ser llevada a la práctica de otras maneras que difieran en detalle de la indicada a título de ejemplo en la descripción, y a las cuales alcanzará igualmente la protección que se recaba. Podrá, pues, construirse de cualquier forma y tamaño, con los materiales más adecuados, por quedar todo ello comprendido en el espíritu de las reivindicaciones.

20.



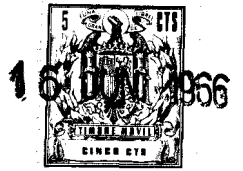
122660

N O T A

Descrito el objeto y utilidad de la presente invención, lo que se declara como no divulgado ni practicado en España, comprende las siguientes reivindicaciones:

5. 1. - Una carpeta de archivo perfeccionada, del tipo colgable en un archivador mediante ranuras extremas que presentan los elementos de refuerzo colocados en sus aristas menores, caracterizada esencialmente por el hecho de que al ser plegada, la parte anterior queda ligeramente rebajada respecto a la posterior, deslizándose por el elemento de refuerzo colocado en la cara posterior un caballete-pinza de material transparente, operativamente dispuesto para retener una leyenda indicativa, a cuyo fin el citado elemento de refuerzo presenta
10. dos planos inclinados, uno superior y el otro inferior, en su parte delantera.
15. 2. - Una carpeta de archivo perfeccionada.

Según se describe y reivindica en la presente



122660

memoria que consta de cinco páginas, foliadas y escritas a máquina por una sola de sus caras, acompañadas de una láminas de dibujos.

Madrid, a 16 JUN. 1966

5.

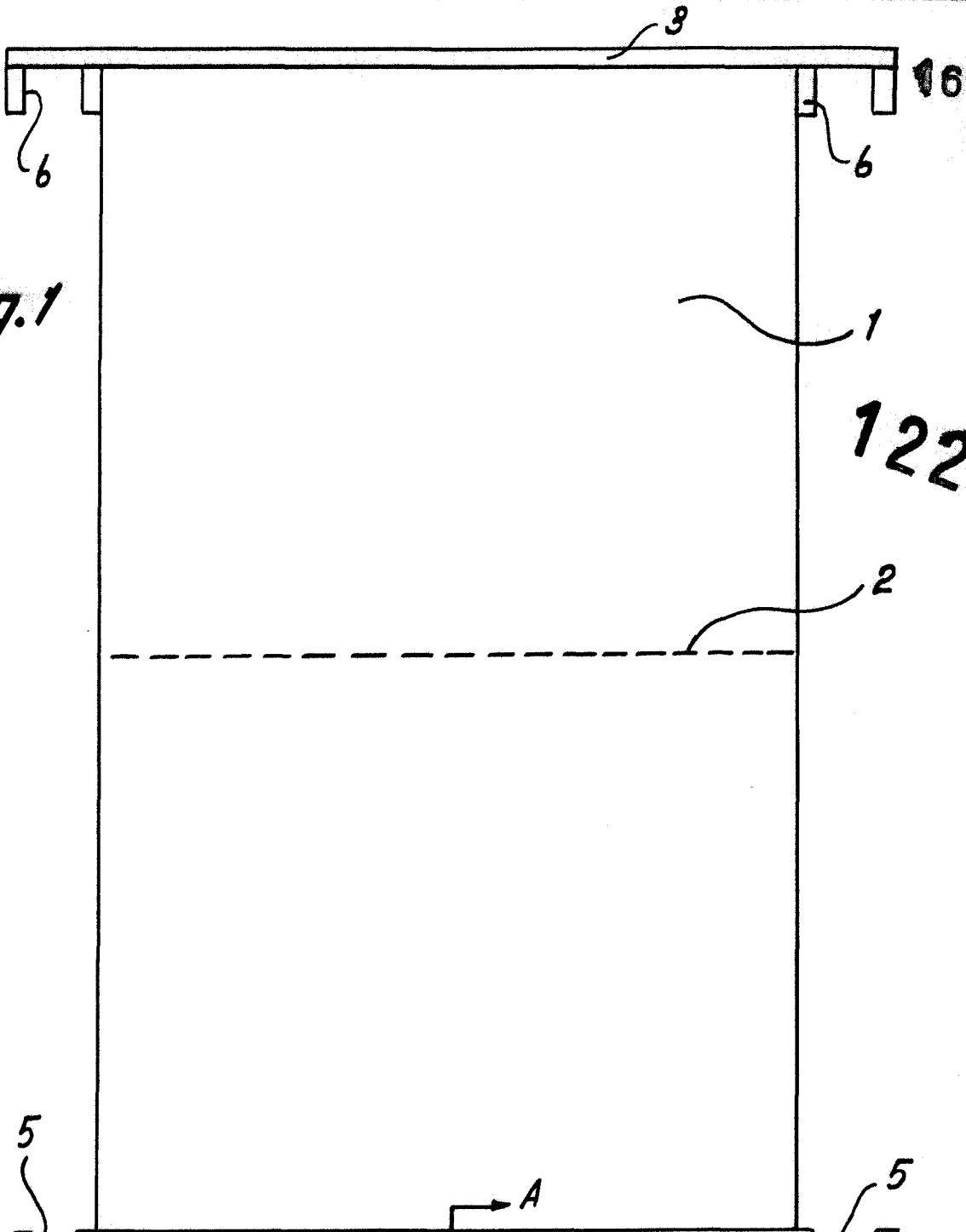
JAVIER VILARROIG ECHENE . -

p. a.

JAI ME ISEER

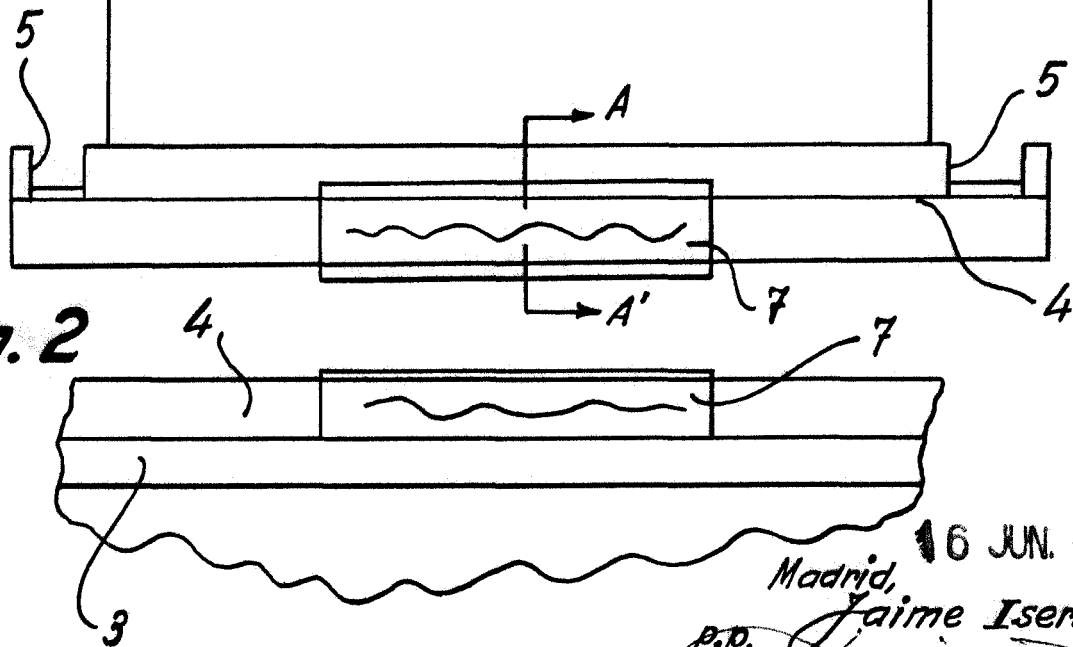


Fig. 1



122660

Fig. 2



16 JUN. 1966

Madrid,

Jaime Isern

p.p.