



MEMORIA DESCRIPTIVA

5. Correspondiente al registro de Modelo de Utilidad que, por veinte años, se solicita para España y sus Colonias, a favor de Don Juan ARAQUISTAIN SABIN, de nacionalidad española, residente en Barcelona, calle de Bailen, nº 119, pl.1ª

P O R

"NUEVO DISPOSITIVO DE UNIÓN DE ELEMENTOS ARMABLES"

10. Con el objeto del presente Modelo de Utilidad se obtiene un dispositivo de unión de elementos armables que presenta la gran ventaja de su sencillez constructiva y rapidez de maniobra que permite efectuar, en menor cantidad de tiempo, un mayor índice de producción en los montajes y desmontajes de los elementos armables.

15. Para una perfecta interpretación se describe, a continuación, un caso de realización práctica, a título de ejemplo, no limitativo, del nuevo dispositivo, acompañán-



dose de una hoja de dibujos en la que:

En la figura 1, se representan, separados, el montante y el travesaño a unir por medio del nuevo dispositivo. Y en la figura 2, ambos elementos ya unidos.

5. Consiste la invención en que el eje móvil (1) con cabeza de sujeción (2) dispuesto en la cavidad axial (3) de la testa del travesaño (4) a unir al montante (5) con abertura longitudinal (6) su muelle antagonista (7) es vencido por un prisionero perpendicular (8), cuya punta (9) se apo-
10. ya en un plano inclinado (10) dispuesto en el lomo del eje (1) de manera que cuando se aprieta hacia adentro el prisionero (8) y su punta (9) se adentra en el plano inclinado (10) del eje móvil (1) entonces dicha punta (9) resbala por la superficie del plano inclinado (10) obligando al eje
15. (1) a deslizarse hacia atrás, venciendo la acción antagonista del muelle (7) colocado detrás del extremo interno del eje (1) o bien entre el propio prisionero (8) y la pared (11) del escalón del mismo eje previsto para ello.
20. El plano inclinado (10) del eje (1) queda enfrenteado al orificio (12) del que emerge la punta (9) del prisionero (8).
25. El plano inclinado (10) del eje (1) enfrenteado al prisionero lleva otro plano (13) inclinado en sentido inverso formando ángulo, que la divergencia de los mismos permite una mayor introducción de la punta (9) del prisionero (8) y así vencer el recorrido total del avance máximo del eje (1), es decir, cuando la cabeza de sujeción (2) del mismo está salida al máximo y al exterior y conseguir que el tope (2) del eje (1) tope contra la pared (14) de la
30. abertura (6) en que está alojado.



Se sobreentiende que en el presente caso, serán variables cuantos detalles de construcción y acabado, no alteren, cambien o modifiquen la esencia de la invención.

N O T A

5. Describo el objeto y utilidad de la invención, lo que se declara como no divulgado ni practicado en España, comprende las siguientes reivindicaciones:
10. 1ª.- Nuevo dispositivo de unión de elementos armables, caracterizado por el hecho de que el eje móvil con cabeza de sujeción dispuesto en la cavidad axil de la testa del travesaño a unir al montante con abertura longitudinal su muelle antagonista es vencido por un prisionero perpendicular, cuya punta se apoya en un plano inclinado dispuesto en el lomo del eje de manera que cuando se aprieta
15. hacia adentro el prisionero y su punta se adentra en el plano inclinado del eje móvil entonces dicha punta resbala por la superficie del plano inclinado obligando al eje a deslizarse hacia atrás, venciendo la acción antagonista del muelle colocado detrás del extremo interno del eje o bien
20. entre el propio prisionero y la pared del escalón del mismo eje previsto para ello.
25. 2ª.- Nuevo dispositivo de unión de elementos armables, según la anterior reivindicación, en el que el plano inclinado del eje queda enfrentado al orificio del que emerge la punta del prisionero.
- 3ª.- Nuevo dispositivo de unión de elementos armables, según las anteriores reivindicaciones, en el que el plano inclinado del eje enfrentado al prisionero lleva otro plano inclinado en sentido inverse formando ángulo, que la



16.11.36

5.

divergencia de los mismos permite una mayor introducción de la punta del prisionero y así vencer el recorrido total del avance máximo del eje, es decir, cuando la cabeza de sujeción del mismo está salida al máximo y al exterior y conseguir que el tope del eje tope contra la pared de la abertura en que está alojado.

4.º.- NUEVO DISPOSITIVO DE UNIÓN DE ELEMENTOS ARMADOS.

Según se describe y reivindica en la presente Memoria descriptiva, que consta de cuatro hojas foliadas y escritas por una sola cara y acompañada de una hoja de dibujos.

Madrid, a 16 de Junio de mil novecientos sesenta y seis.

F.A.
Antonio Ariza
p. p.



FIG. 1

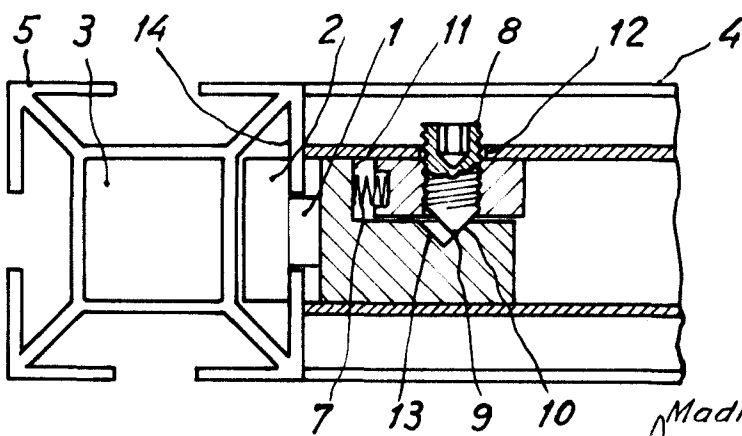
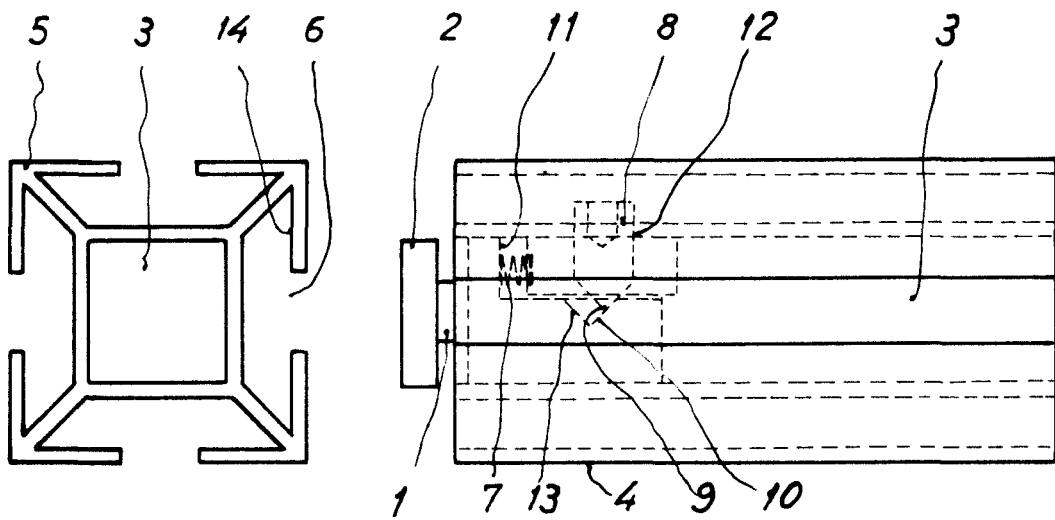


FIG. 2

Madrid, 16 Junio de 1966.

p.a.
Antonio Aricha
p.p.