



122640

M O D E L O D E U T I L I D A D

por V E I N T E años

a favor de D. Emerico FOLDESSY VARADY

de nacionalidad española

domiciliado en Madrid, Nicolás Morales 6

por:

"MOLDE PARA CONSTRUCCION PERFECCIONADO"



Memoria descriptiva

El presente Modelo de Utilidad se refiere a un molde para construcción perfeccionado que responde a un principio de trabajo y constitución completamente distinto de todos los sistemas conocidos hasta el presente, mejorando a los aludidos sistemas antiguos, tanto en su funcionamiento como duración y economía de fabricación.

Esencialmente consiste en una superficie rectangular curvada, presentando exteriormente a la concavidad una serie de escuadras perpendicularmente dispuestas a su mayor longitud, cuyo molde así constituido, se coloca en el interior del encofrado, bien de sección cuadrada situándolos un molde en cada esquina, y en el caso de que la escuadra del encofrado sea igual a la suma de dos laterales del molde, resultará un elemento cilíndrico, y en el caso de que dicha escuadra sea mayor, resultará un elemento cuadrangular o rectangular, con las esquinas redondeadas.

Para la mejor comprensión de la presente invención se acompaña una hoja de planos en la que la figura 1 corresponde a una vista frontal del molde; la figura 2 es una vista en perspectiva por su parte cóncava, apreciándose la disposición de las escuadras; la figura 3 representa un encofrado cuadrado con los moldes alojados; la figura 4 es un encofrado de mayor escuadra que la suma de dos laterales del molde; la figura 5 corresponde a un elemento arquitectónico cilíndrico, y la figura 6 es un elemento arquitectónico mixto.

En dichas figuras, la distinta numeración goza el mismo



valor y en ellas tenemos:

- 1.- Molde.
- 2.- Superficie moldeadora.
- 3.- Escuadras.
- 5.- 4.- Encofrado.
- 5.- Material constructivo.
- 6.- Columna cilíndrica.
- 7.- Columna mixta.

Para el funcionamiento de la invención a que nos referimos, 10.-
tenemos el molde (1) constituido por una lámina rectangular en principio, que previa curvatura, adopta una forma correspondient a un cuarto de circunferencia disponiéndose en su zona convexa, una serie de escuadras (3), paralelas entre sí y perpendiculares a la mayor dimensión del molde, el cual comprende una zona inte- 15.-
rior cóncava (2) moldeadora.

Una vez formado el encofrado (4), se disponen en su interior los moldes (1), con las escuadras (3) situándolas en el ángulo respectivo interior, pudiéndose construir elementos arquitectóni-
cos cilíndricos, cuando la longitud interior del encofrado es 20.-
igual a la suma de los laterales de los moldes, que permanecerán en contacto, mientras que en el caso de que dicha medida del encofrado sea mayor, resultarán elementos arquitectónicos mixtos, con partes centrales prismáticas rectas, y con las esquinas redondeadas.

25.- Las ventajas del nuevo molde para construcción perfecciona-



do son evidentes, puesto que su fabricación será económica, su montaje rápido y sin posibles errores y finalmente su utilización agradable, estética y cómoda.

5.- Serán independientes del objeto de la presente invención, los materiales, forma, colores y dimensiones, tanto absolutas como relativas y en general todo cuanto no altere, cambie o modifique la esencialidad de la invención.

10.- Descrita suficientemente la naturaleza y objeto de este Modelo de Utilidad, se hace constar que las características esenciales sobre las que han de recaer la concesión del mismo están comprendidas en las siguientes:

REIVINDICACIONES

15.- 1ª.- Molde para construcción perfeccionado, caracterizado por comprender su constitución, una lámina que previamente curvada, se le adosan por su parte convexa una serie de escuadras paralelas entre sí y perpendiculares a la mayor dimensión del molde.

20.- 2ª.- Molde para construcción perfeccionado, caracterizado por comprender según la anterior reivindicación, la situación en el interior del encofrado, de un molde en cada esquina con las escuadras alojadas en el ángulo, de tal modo que si el lado del encofrado es igual a la suma de dos de los moldes, el elemento arquitectónico resultante, es un cilindro, y en el caso de que no suceda ésto, el elemento, será mixto compuesto de lados planos, con esquinas curvadas.

25.-

122640

- 5 -



3ª.- MOLDE PARA CONSTRUCCION PERFECCIONADO.

Todo ello tal y como se reivindica en la presente memoria que consta de CINCO hojas escritas por una sola de sus caras y planos que la ilustran.

Madrid, 15 de Junio 1.966

122640

FIG. 1

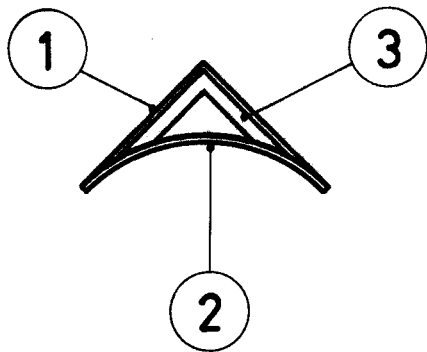


FIG. 2

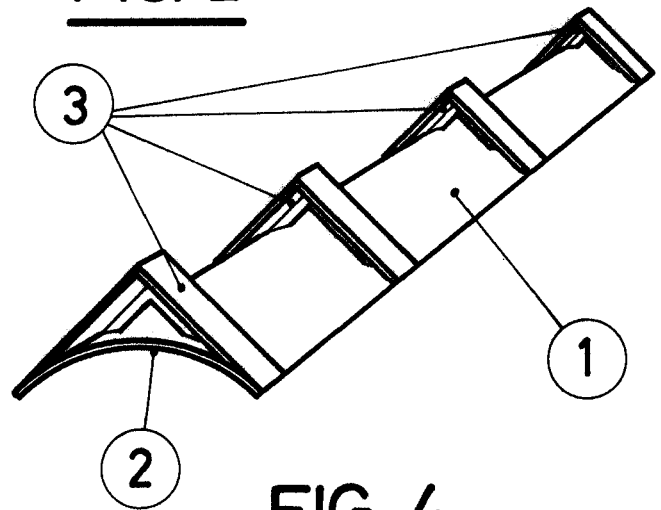


FIG. 3

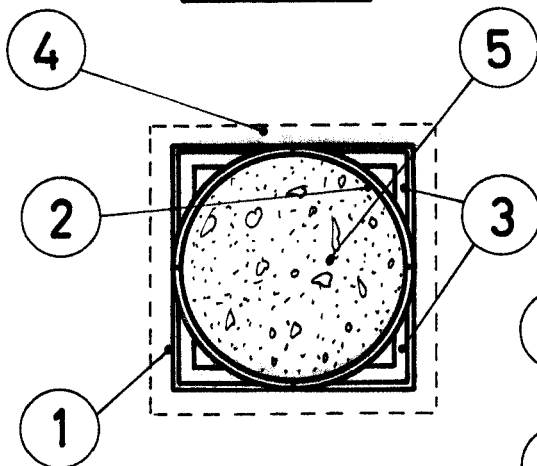


FIG. 4

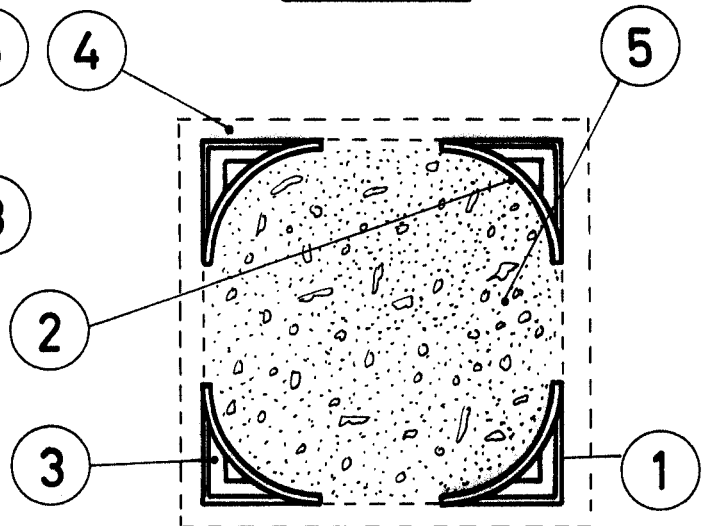


FIG. 5

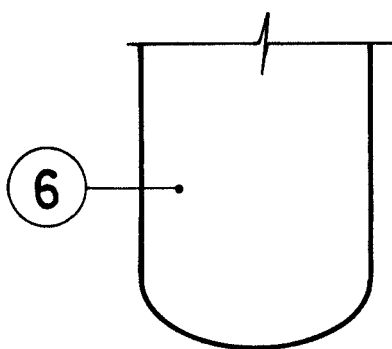


FIG. 6

