



10 corta serie de elementos, que se engarzan perfectamente entre
sí para dar lugar a la conformación de un todo único, al que
quedan referidos todos los mecanismos componentes del aparato
televisor.

15 Facilmente se comprende que con una disposición de
bastidor como la mencionada, se progresa enormemente en el montaje
de aparatos televisores, al mismo tiempo que se ve simplificado
el mismo por que los elementos componentes del bastidor son susceptibles
de estar dotados de los correspondientes engarces, receptáculos,
sujeciones, etc. necesarios.

20 Pero no es esta la única cualidad de nuestro bastidor,
e incluso a pesar de su concluyente importancia, la más interesante
de cuantas presenta.

25 Su principal característica, que al mismo tiempo constituye la
esencialidad del expediente, radica en la circunstancia de que los
elementos componentes del bastidor son adaptables a cualquier
dimensión, es decir, según se fijen entre sí en una u otra forma
pueden dar lugar a un bastidor para televisor pequeño, o a un
bastidor para televisor grande. Esta facultad de adaptación alcanza
a cubrir, con los mismos elementos, el bastidor necesario para un
receptor que, por las características especiales de su mueble,
supere las dimensiones usuales.

30 No cabe la menor duda de que la presentación en el mercado
de nuestro bastidor repercutirá en el precio actual de los aparatos
televisores, permitiendo su descenso y poniéndolo consecuentemente,
al alcance de economías de menor poder adquisitivo, con lo cual
se aumentarán considerablemente las ventas de tan deseados
receptores.

35 Debido a ello, y convencidos del beneficio que reportará a la
industrial especializada el empleo de nuestros



40 bastidores, no dudamos en catalogar su consecución como impor-
tante avance tecnico, que deberá ser justamente apreciado y
valorado.

45 Con el fin de dar idea de la significación del ob-
jeto del presente expediente, al mismo tiempo que se facilita
la comprensión de su estructura y características, considera-
mos muy interesante la aportación del plano adjunto, en el
que quedan reflejadas diversas vistas del bastidor en cuestión,
aunque es preciso aclarar que han sido realizadas con un ca-
rácter puramente informativo, por cuya razón deberán de ser
50 consideradas desde su más amplio punto de vista y, bajo nin-
gún concepto, como limite del alcance del presente expediente,
que tan sólo queda determinado por el contenido de la Ley de
Propiedad Industrial.

55 La figura 1ª corresponde a la representación fron-
tal del bastidor en cuestión, según una de sus posiciones de
uso.

60 La figura 2ª nos muestra otra de las disposiciones
de montaje, en la cual se ha eliminado, como en la figura an-
terior, la configuración exacta de cada una de sus partes,
que dependen directamente de los dispositivos del receptor.

La figura 3ª corresponde a la representación de un
detalle de unión.

65 Haciendo referencia a las precitadas figuras, vemos
señalado con -1- a las grandes placas simétricas que dividen
al bastidor en cuatro grandes zonas sensiblemente iguales. Ca-
da una de estas placas presenta una escotadura -2- en su án-
gulo que queda al centro del conjunto dando lugar a la con-
formación de un orificio central -3-.

70 Bordeando cada uno de los lados de este orificio
central -3-, de disponen sendas pletinas -4- cuyos centros



coinciden con las juntas -5- determinadas por el contacto mutuo entre dos placas -1- contiguas.

75

Las pletinas -4- presentan sendas series de orificios -6- que coinciden con los practicados en las placas -1- para su perfecta sujeción. En el caso de ser los orificios centrales de cada pletina los que comporten los elementos de sujeción, las placas -1- quedarán en contacto, según se muestra en la figura 1ª. Cuando sean los orificios extremos los que trabajen, las placas -1- quedarán separadas según muestra la figura 2ª, dando lugar a la conformación de un bastidor de mayores dimensiones.

80

Colaborando con la función de las pletinas -4- se encuentran las señaladas con -7-, que cumplen la misma misión que aquellas, pero relacionando a las placas -1- por sus laterales exteriores -8-.

85

Suficientemente descrita la naturaleza y utilidad de nuestro bastidor, sólo nos resta manifestar que serán variables las circunstancias de materiales, tamaños y formas de sus diferentes partes, siempre y cuando no se vea alterada su esencialidad que queda contenida en la siguiente

90

N O T A

Los puntos que se reivindican en el presente Modelo de Utilidad son los siguientes:

95

1ª.- Bastidor para mecanismos de televisores, caracterizado por constar de cuatro grandes placas simétricamente dispuestas que presentan sendas escotaduras en sus ángulos interiores dando lugar a la formación de un orificio central, en cada uno de cuyos laterales se montan sendas pletinas, cada una de las cuales se apoya sobre dos placas contiguas, que llevan practicados series de orificios, de manera que si los elementos de sujeción se montan en los ori

100



105

ficios centrales de cada pletina, las placas quedan en contacto dando lugar a su menor dimensión, pero si dichos elementos de sujeción se montan sobre los orificios extremos de las pletinas, las placas quedan algo separadas entre si y producen un bastidor de mayores dimensiones, contando para ello, con la colaboración de otras pletinas similares a las primeras, que se montan en los laterales exteriores de las placas y siempre abarcando cada pletina dos placas contiguas. Y

110

2º.- "BASTIDOR PARA MECANISMOS DE TELEVISORES", de conformidad en un todo en lo esencial y fines industriales a lo descrito en la presente Memoria Descriptiva y graficamente representado en los adjuntos planos para su mejor comprensión.

115

Esta Memoria consta de CINCO hojas escritas o mecanografiadas por una sola cara a doble espacio en 115 líneas.

Valencia, 10 de Junio de 1966

Por autorización del interesado.

Juanlopez

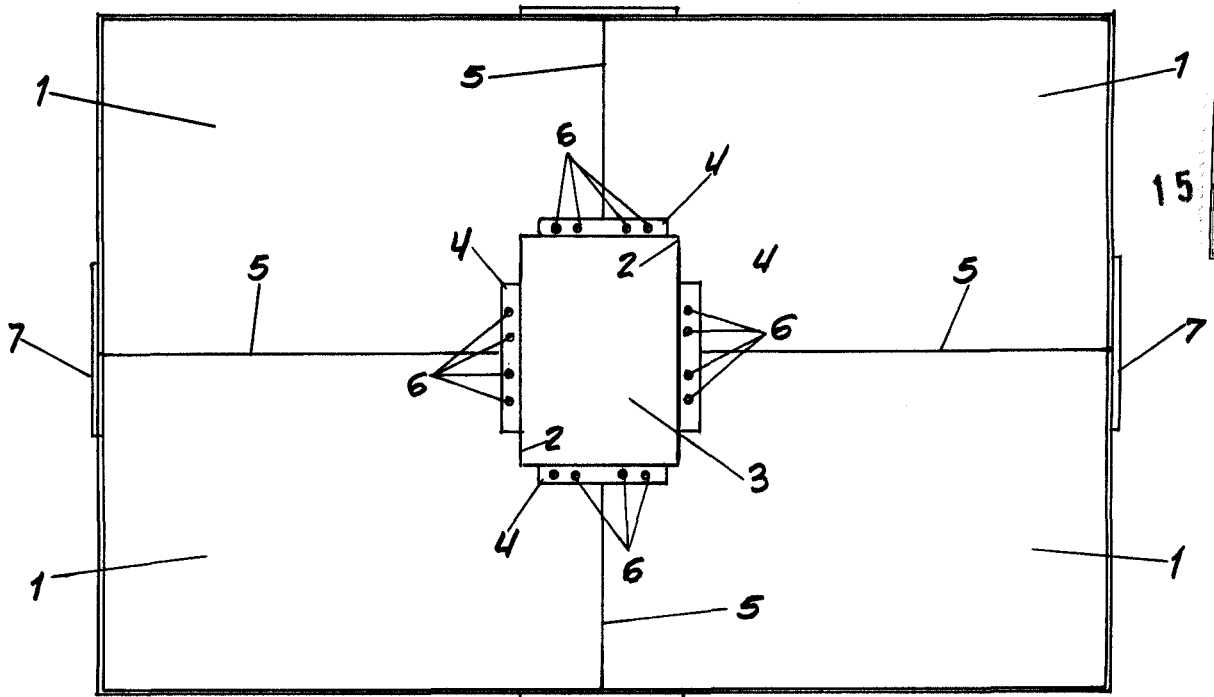


Fig. 1

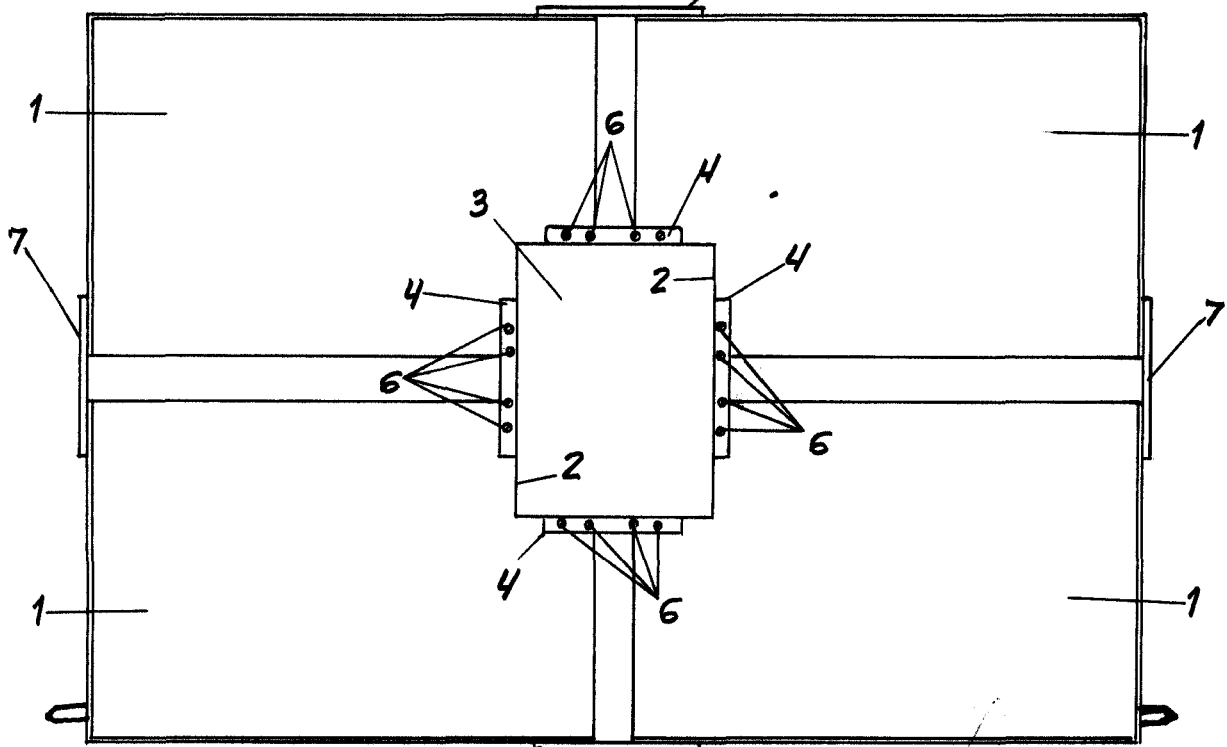


Fig. 2

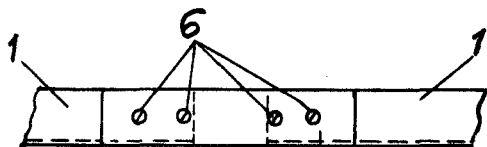


Fig. 3

Escalera variable
 Valencia, Junio 1966
 P.A.

Juan López

