

122637

15



122637

MODELO DE UTILIDAD
POR VEINTE AÑOS
EN ESPAÑA

Solicitado a favor de la entidad CASA BUADES, ANTONIO BUADES
FERRER, S.A., de nacionalidad española y con domicilio en
PALMA DE MALLORCA, Camino Viejo de Buñola, 62

por

=O=O=O=O=O=O="AIREADOR PARA GRIFERIAS"=O=O=O=O=O=O=O=O=O=
~~~~~

MEMORIA DESCRIPTIVA  
=====

En la presente Memoria Descriptiva serán mostradas  
las características esenciales de un aireador para griferias,  
dotado de unas particularidades muy interesantes, que justi-  
fican la solicitud, a favor de la entidad titular, del privile-  
gio de exclusividad, de aplicación en casos como el presente,  
concedido por la vigente Ley de la Propiedad Industrial, para  
su fabricación y venta en España y territorios dependientes.

Nuestro aireador se caracteriza por reunir en una

5



10

sencilla estructura una serie de cualidades, resumen y compendio de las experiencias de la entidad titular, que lo hace muy superior a todo cuanto hasta ahora ha sido presentado en el mercado del ramo. Todos los elementos componentes del aireador han sido concebidos especialmente para la misión concreta que deben de desempeñar en el conjunto; de esta forma se obtiene un dispositivo de resultados positivos, por cuanto la precisión de que han sido dotados los mencionados elementos, proporcionan una utilidad muy satisfactoria exenta de los atascos y funcionamiento irregular que suelen afectar a los aireadores comunes.

15

20

Con el fin de facilitar la comprensión de las características de nuestro aireador, hemos considerado muy interesante la aportación, al presente expediente, del plano adjunto, en el cual quedan contenidas diversas vistas de su estructura y montaje que, si bien corresponden a una reproducción de la realidad, deben de ser consideradas en un amplio sentido, dado el carácter de ejemplo que ostentan, y nunca como límite del alcance del presente expediente, que sólo queda determinado por la misma Ley de la Propiedad Industrial.

25

30

La figura 1ª nos muestra la representación del anillo de tope.

La figura 2ª es la capsula que dirige el chorro de agua hacia la placa perforada representada en la figura 3ª.

La figura 4ª corresponde a una muestra de la configuración que adopta la campana interior.

35

Las figuras 5ª y 6ª nos muestran los filtros correspondientes.

La figura 7ª es una perspectiva de la carcasa destinada a contener todos los elementos representados en las figuras anteriores.



40

Finalmente la figura 8ª corresponde a la representación, en alzado seccionado, del conjunto del aireador, dispuesto para ser utilizado.

45

50

Haciendo referencia a las precitadas figuras vemos, señalado con -1- a la carcasa exterior, sobre cuya superficie lateral se han practicado varias ranuras transversales -2-, situadas en un mismo plano y dispuestas con la finalidad de proporcionar acceso al aire, hacia el interior de la propia carcasa. La parte superior e interior de esta comporta una rosca -3- por medio de la cual se fija el conjunto sobre el grifo o conducto que se estime procedente, cuya penetración queda limitada por la disposición del anillo o arandela -4-.

55

Introducida en el orificio central -5- del anillo -4- se monta la arandela cajeadada -6- con un orificio central -7- de menor diametro, de tal forma que el chorro de agua procedente de la tubería pase a presión a través de él, obligado por la disminución de sección.

60

65

Entre la valona -8- de la arandela cajeadada -6- y el borde superior de la campana colectora -9- queda dispuesta la placa -10- en la cual se han practicado una pluralidad de pequeños orificios, que atomizan el chorro de agua que llega a presión, según ya hemos visto, facilitandose su perfecta mezcla con el aire contenido en la capana -9-, a donde llega a través de sus ranuras transversales -11- situadas en un nivel más alto que las señaladas con -2- pertenecientes a la carcasa exterior -1-.

70

Despues de verificada la atomización y aireación del liquido, éste pasa a través de los filtros -12-, apoyados en el escalón -13- constituido por la propia carcasa -1-, de donde fluyen al exterior, con un volumen constante y suave que evita las frecuentes e inoportunas salpicaduras provoca-



75

das por los grifos o salidas de liquidos normales. Ademas de esta importante circunstancia, debe de destacarse que el resultado obtenido permite una utilización más racional del liquido, sin que ello implique la adopción de un mecanismo complicado, ya que nuestro aireador presenta como característica fundamental, una simplicidad de lineas en todos sus elementos muy propicia para una larga vida.

80

Suficientemente descrita la naturaleza y utilidad del aireador para griferias, objeto del presente expediente, sólo nos resta manifestar que serán variables las circunstancias de materiales, tamaños y formas de sus diferentes partes, siempre y cuando no se vea alterada su esencialidad que queda contenida en la siguiente

N O T A

85

Los puntos que se reivindicán en el presente Modelo de Utilidad, se especifican a continuación:

90

1º.- Aireador para griferias, caracterizado por constar de una carcasa que dispone de sendas ranuras transversales para paso del aire dispuestas en un mismo plano, cuyo aire alcanza el interior de la campana, montada dentro de la carcasa, a través de las ranuras transversales dispuestas también en esta última, a un nivel mayor que las anteriores, en cuyo interior se mezcla con el liquido atomizado que llega al mismo despues de pasar por una arandela cajeadada, de diámetro central reducido, para aumentar la presión del líquido, y de una placa dotada de una pluralidad de pequeños orificios que provocan la atomización mencionada, saliendo posteriormente dicho liquido ya aireado a través de sendos y oportunos filtros, montandose el conjunto, mediante la rosca dispuesta en la parte superior de la carcasa, sobre el grifo o salida del liquido. Y

100

-5- 122637



2º.- "AIREADOR PARA GRIFERIAS", de conformidad en u  
todo en lo esencial y fines industriales a lo descrito en la  
presente Memoria Descriptiva y gráficamente representado en  
los adjuntos planos para su mejor comprensión.

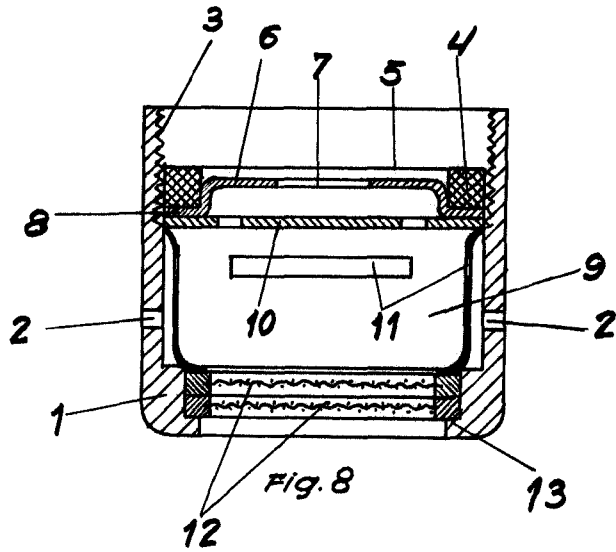
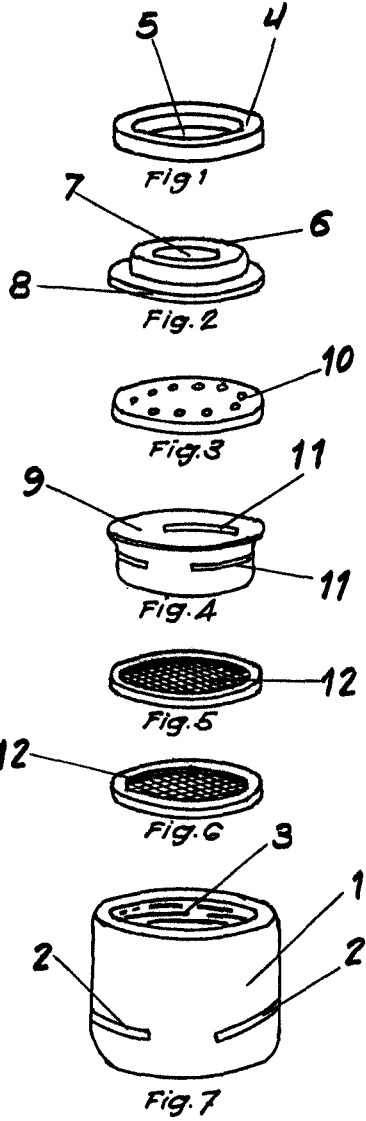
Esta Memoria consta de de CINCO hojas, escritas o me  
canografiadas por una sola cara a doble espacio en 104 líneas

Valencia, 10 de Junio de 1966

Por autorización de la interesada.

*Juan López*

122637  
122637



Escala variable  
Valencia, Mayo 1966  
P.A.

*Juan López*