

15 JUN.



122635

MODELO DE UTILIDAD

M E M O R I A D E S C R I P T I V A

S o b r e :

"MUÑECO FOTOGRAFO CON FLASH AUTODESPLAZABLE"

Solicitante: Dña. Dolores SEMPERE ESTEVE, de nacionalidad es-
pañola, domiciliada en IBI (Alicante), calle El
Salvador, s/n.

122635



5. Se refiere la presente Memoria Descriptiva que se une a solicitud de registro como Modelo de Utilidad por un "MUÑECO FOTOGRAFO CON FLASH AUTODESPLAZABLE", cuyas características de novedad le confieren la cualidad de aportar a los fines que se persiguen ventajas más que suficientes para aspirar en derecho al privilegio del registro que se solicita.

Presenta, accionado por un único resorte de cuerda típico, un triple accionamiento mecánico sincronizado.

10. De un lado, autodesplazamiento, según un recorrido circular con paralizaciones de la misma duración.

De otro lado, estas detenciones van precedidas de un movimiento de inclinación de la cabeza y elevación de las manos hasta anteponer la máquina fotográfica a la cara del muñeco.

15. En el preciso momento de la detención se enciende el flash.

Seguidamente levanta la cabeza, baja los brazos y camina de nuevo y así sucesivamente, dando la sensación de que realiza la fotografía cuando encuentra un motivo.

20. Estos efectos se consiguen, porque consta de un bastidor laminar que constituye un recuadro en el que se monta el resorte de cuerda típico, con transmisión a una rueda de arrastre, que impulsa el desplazamiento que queda apoyado y conducido con otras dos ruedas locas, predeterminadamente orientadas para un movimiento circular.

25. También recibe el movimiento, del resorte, otra rueda situada en el tercio superior del bastidor en su cara externa, cuyo limbo presenta dos escotaduras diametralmente opuestas y a unos 90° de esta posición diametral presenta, perpendicularmente al plano de la rueda, dos brazos.

30. Como uno de los polos de la pila incorporada, para

122635



alcanzar el efecto luminoso del flash, se transmite por medio de la estructura metálica del dispositivo, estos brazos presentan una protección aislante alcanzada por una pequeña pieza cuadrangular, sujeta por un pequeño fleje longitudinal que, -
5. además de sujetar, establece contacto en el momento oportuno, contra el elemento alámbrico que imparte el movimiento de la cabeza y de la máquina fotográfica y que está constituido por un pequeño brazo de potencia contra el que accionan los brazos de la rueda citada anteriormente, y que por deformación se des-
10. vía hacia la parte de adelante del muñeco recibiendo en los - extremos las manitas del mismo y entre ellas la cámara fotogr-
fica dotada de una bombillita, que toma una polaridad por el citado dispositivo alámbrico.

Este movimiento se alcanza apoyando contra un so-
15. porte en "U" de material aislante, contra cuyos tramos trans-
versos apoya con capacidad de giro un pequeño bastidor que re-
cibe la cabeza del muñeco por su parte superior y que por la inferior, presenta dos horquillas hacia abajo contra las que
ataca el repetido dispositivo alámbrico, que por ser el mismo,
20. establece que sean rigurosamente rítmicos, los movimientos de la cabeza y de la cámara fotográfica.

Una pieza plana comprendida entre el bastidor y la
rueda de las dos escotaduras, asoma ligeramente su extremo ba-
jo la peana y presentando un saliente que desliza por el lim-
25. bo de la rueda escotada y estando requerida hacia arriba por un pequeño muelle antagónico, produce el deslizamiento de la pieza hacia abajo, hasta levantar, apoyando contra el suelo, el muñeco, y suprimiendo el apoyo por la rueda motora por lo
cual el muñeco se para, hasta que en su continuo girar la rue-
30. da escotada presenta precisamente cada una de estas escotadu-

122635



ras, contra el apoyo de deslizamiento de la pieza plana, que se eleva a requerimiento del muelle, descendiendo el muñeco - hasta el suelo, para entrar en contacto por la rueda motora iniciándose otra vez el desplazamiento.

5. Una pila eléctrica incluida en un pequeño cuerpo cilíndrico, lleva su otra polaridad a la bombilla del flash por un conductor recubierto, siendo permanente este contacto.

10. La pila, para entrar en circuito, descansa sobre un cierre constituido por una pequeña compuerta circular, que se mantiene cerrada o no, mediante la presión de un pequeño cerrojo desplazable contra la peana, cerrándose así el sistema de alimentación de una polaridad a la estructura metálica del mismo.

15. Se acompañan unas dibujos en los que se muestra una manera de llevar el invento a la práctica, haciéndose constar de manera expresa que el mismo carece de carácter privativo en sus detalles toda vez que se citan solamente a título de -- ejemplo.

20. La figura 1ª, representa el dispositivo en alza-da lateral.

La figura 2ª, representa un detalle de la rueda escotada.

La figura 3ª, representa el dispositivo en alza-da posterior.

25. La figura 4ª, una vista inferior y

La figura 5ª, un detalle del acoplamiento de la pila eléctrica.

30. Sobre un bastidor (1) figuras 1ª y 3ª se recibe la peana (2) figuras 1ª, 3ª, 4ª y 5ª atravesada por la rueda motora (3) figuras 1ª, 3ª y 4ª accionada por el resorte de cuerda,

122635



típico, que completa el desplazamiento auxiliada por la rueda (4) figuras 1ª, 3ª y 4ª directriz y la (5) que aporta el tercer punto de apoyo rodado contra el suelo.

5. En el tercio superior del bastidor, una rueda (6) figura 1ª, 2ª y 3ª accionada por el mismo resorte de cuerda, presenta diametralmente opuestas dos escotaduras tal que (7) que ataca por su limbo al resbalón (8) figuras 1ª y 3ª de la pieza plana cuyo extremo inferior (9) es próximo a los bordes de la rueda motora, a la que separa del suelo al impulso de la citada rueda (6), con recuperación por el muelle (10).

10. Al mismo tiempo esta repetida rueda (6) figuras 1ª, 2ª y 3ª, presenta perpendicularmente determinados dos elementos (11) de ataque protegidos por un recuadro aislante (12) que deja al descubierto solamente la parte central de forma tal, que al atacar al dispositivo alámbrico (12) figuras 1ª y 3ª, lo hace por el elemento aislante, impulsandolo hacia adelante, provocando la elevación del segmento (14) contra cuyo extremo recibe las manos (15) del muñeco la cámara fotográfica (16) dotada de su flash (17).

15. Este mismo impulso, mueve la cabeza (18) del muñeco montada contra el soporte (19) contra cuyos brazos (20) figura 3ª apoya el resorte alámbrico por su cuero central (21) deformado a este efecto.

20. Un cartucho (22) figuras 3ª y 5ª recibe a la pila eléctrica con polaridad permanente a través del conductor (23) a la bombilla del flash y que queda sujeta, por la pequeña compuerta metálica (24) figura 4ª y 5ª cerrada por el cerrojo (25) deslizante.

25. Suficientemente descrito el invento así como una manera de llevarlo a la práctica, se hace constar de mane-

30.

122635



ra expresa que el mismo acepta modificaciones de detalle siempre que estas no afecten a su fundamento.

- El solicitante se reserva el derecho de extender a otros Países la presente demanda de registro, al amparo incluso de los Convenios Internacionales, así como a perfeccionar la presente invención solicitando en su caso los adecuados registros para cubrir tales perfeccionamientos.
- 5.

N O T A

- El Modelo de Utilidad se solicita por veinte años para España, de acuerdo con la vigente Legislación debiera recaer sobre, "MUÑECO FOTOGRAFO CON FLASH AUTODESPLAZABLE" según las características esenciales de las siguientes:
- 10.

R E I V I N D I C A C I O N E S

- 1ª.- Muñeco fotografo con flash autodesplazable, caracterizado porque siendo de los accionados por un resorte de cuerda típico, éste va montado sobre un bastidor que recibe dicho resorte y la rueda de arrastre, así como exteriormente contra una de sus caras laterales, recibe e impulsa a una rueda que a su vez ataca a los medios que determinan sincrónicamente, los movimientos de la cabeza y los brazos que entre sus manos sujetan la máquina de retratar dotada de flash, la detención del movimiento de desplazamiento del muñeco, encendido del flash, recuperación de las posiciones de cabeza y brazos y nuevo caminar del muñeco por este orden y así sucesivamente, y porque dicha rueda presenta en su limbo dos escotaduras diametralmente opuestas con salida sobre limbo curvo y dos brazos perpendiculares al plano de la rueda, diametralmente opuesto, a unos 90º de la línea de las escotaduras, y que van protegidos por un pequeño marco aislante eléctricamente, sujeto por medio de una grapa conductora incluida ostensiblemente dentro del citado marco, de
- 15.
- 20.
- 25.
- 30.

122635

15 JUN.



- forma tal, que por la parte aislante ataca a una pieza alámbrica que por deformación presenta un brazo posicionado en el recorrido para ser atacado y que en sus extremos recibe las manos del muñeco que sujeta la máquina fotográfica y la lámpara del flash con una polaridad conectada a dicho dispositivo alámbrico,
5. con capacidad de movimiento basculante, apoyando en los tramos laterales de un soporte aislante en "U" a este efecto incorporado encima del bastidor, y que también comprende una pieza que, a modo de cuello, recibe la cabeza del muñeco, por la que goza
10. de capacidad de giro, gobernando a través de dos horquillas -- orientadas hacia abajo en las que se ubica una desviación a este efecto conferida por deformación en la pieza alámbrica citada anteriormente, y porque la citada rueda escotada en su recorrido impulsa a la pieza alámbrica con la que entra en contacto
15. eléctrico a través de la grapa conductora cuando está en posición perpendicular al brazo de la pieza alámbrica, mientras sus limbos tienen capacidad de deslizarse contra un tetón, a este efecto conferido en una pieza laminar adosada tras la rueda, con capacidad de deslizamiento vertical requerido para su elevación
20. por un muelle antagónico y cuyo extremo inferior atraviesa la peana del dispositivo, teniendo una longitud tal que en la posición inmediatamente anterior del tetón de ataque a la escotadura de la rueda, dicho extremo apoya contra el suelo elevando el muñeco y separando la rueda motriz, que entra de nuevo en contacto
25. contra el suelo para reanudar el rodamiento del juguete cuando el tetón se hunde en la escotadura y porque la otra polaridad a la bombilla del flash se alcanza a través de la armadura metálica del dispositivo, que la toma de una pila incorporada en una caja contra la peana, en la que se sujeta mediante una pequeña
30. tapita, abatible enfrentada a un pequeño cerrojo metálico, cuyo

122635

15



deslizamiento se determina mediante la presencia de unos engrapados consustanciales contra unas ranuras de la peana.

2ª.- "MUÑECO FOTOGRAFO CON FLASH AUTODESPLAZABLE"

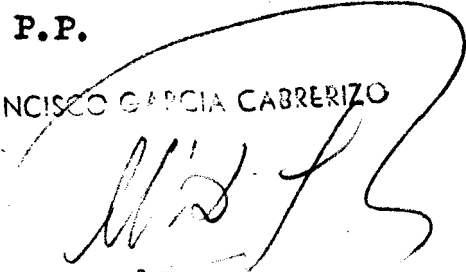
Según queda sustancialmente descrito en la presente memoria, que consta de ocho hojas escritas a máquina por una sola cara y dibujos correspondientes.

Madrid, 15. IV. 1966

Dña Dolores SEMPERE ESTEVE

P.P.

FRANCISCO GARCIA CABRERIZO
P. P.


Firmado: M.ª Dolores Jorquera

UNICA.

Doña DOLORES SEMPERE ESTEVE

122635

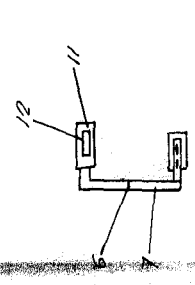
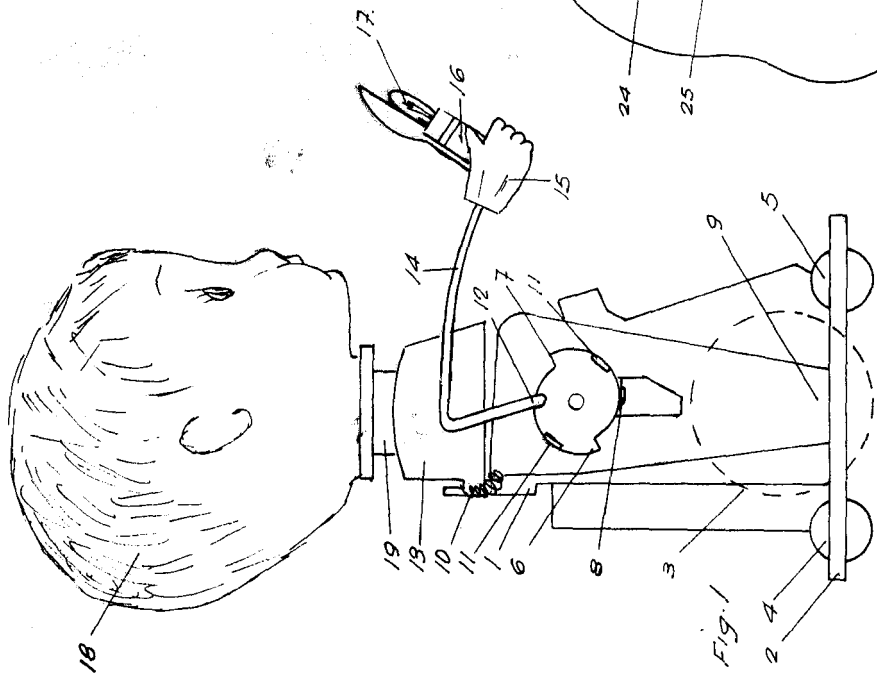


Fig. 2

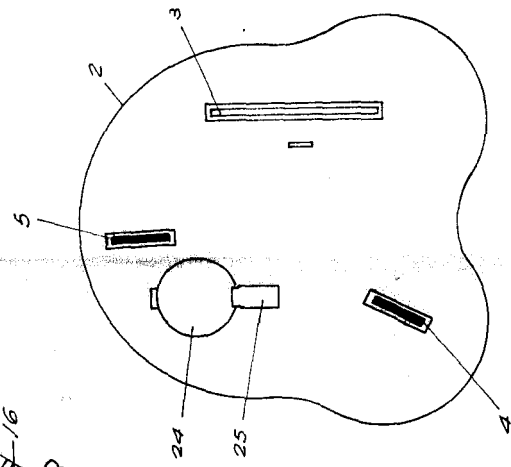


Fig. 4

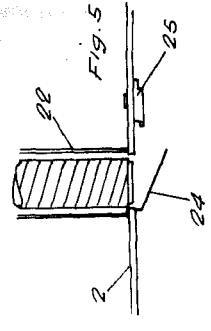


Fig. 5

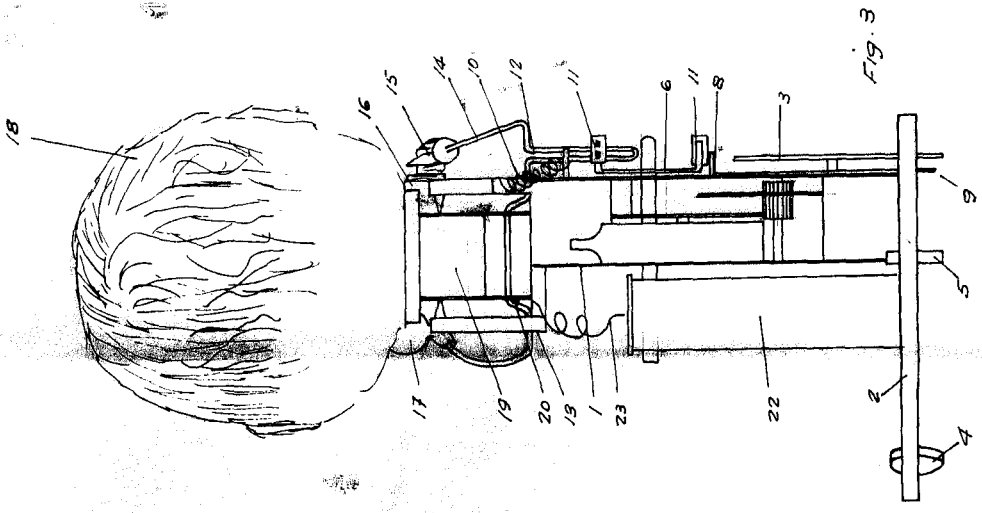


Fig. 3

Madrid
 FRANCISCO GARCIA CABRIZO
 P. P.
 11/10/35

FUNDICIÓN M. GARCÍA Y CA. S. A.

Escola variable.