

Patente Española
de introducción.

MEMORIA

descriptiva sobre: *"Perfeccionamiento en tajeteros."*

POR

D. Angel Sapeña

DE

Barcelona.



Solicitante : Don Angel Lapeña.

Residencia : Barcelona, Calle Cortes 548/50.

Objeto de la patente de introducción: PERFECCIONAMIENTO
EN TARJETEROS.

MEMORIA DESCRIPTIVA.
=====

El objeto del presente invento se refiere a un perfeccionamiento en tarjeteros. Este perfeccionamiento ya es conocido en el extranjero, pero no ha sido patentado ni puesto en práctica en España, por cuyo motivo se solicita
5 patente de introducción al amparo de la vigente legislación. Como fuente de origen se cita la patente norteamericana N° 921.076.

En los dibujos adjuntos queda representado un ejemplo de ejecución del presente invento:

10 Fig. 1) es una vista en perspectiva de un tarjetero perfeccionado en estado abierto.

Fig. 2) es una vista de frente del mismo tarjetero.

Fig. 3) es una vista de frente de un tarjetero perfeccionado en estado cerrado.



15 Según el perfeccionamiento, objeto de esta
patente, los tarjeteros se fabrican de una tapa de cartón -1-,
doblado con un estrecho lomo. Esta tapa puede cubrirse de
papel de cualquier color deseado, tanto en su cara exterior
como interior. En el lomo de la cubierta -1- y en su lado
20 interior está convenientemente pegada una tira de cartulina
o cartón -2- de un grueso adecuado, en cuyo borde libre
está fijada una cinta elástica -3- de goma u otro material
apropiado. Esta cinta -3- queda fijada también en la tapa
-1- y puede ser sin fin o se pueden emplear dos trozos en
25 cada lado del tarjetero. -4- son unas tarjetas de visita
introducidas al tarjetero perfeccionado.

 Según se deduce claramente de los dibujos, las
tarjetas de visita se introducen al tarjetero abierto por
entre la tapa -1- y la tira de cartón -2-. Debido a la fuerza
30 elástica de la cinta -3-, las tarjetas -4- quedan aprisiona-
das en esta posición y no pueden moverse. Luego se cierra
el tarjetero (véase Fig. 3.) y se coloca en el bolsillo.
Cuando se desea sacar una tarjeta, se saca la tarjeta
superior representada en la Fig. 1) y se cierra nuevamente
35 el tarjetero.

 En lugar de emplear para la fabricación del
tarjetero perfeccionado cartón y papel, se pueden emplear
otras materias convenientes. El tamaño del tarjetero puede
ser cualquiera y se puede proveer la tapa -1- mediante
40 inscripciones, adornos etc., prestandose en este caso el
tarjetero perfeccionado como artículo de reclamo, tanto más
como su precio de fabricación es reducidísimo.

N O T A.



45 Suficientemente descrito el invento, así como la
manera de ponerlo en práctica, se hace constar que puede estar
sometido a variaciones de detalles sin que por ello se modifi-
que su principio fundamental, siendo lo esencial y por lo
que se solicita patente de introducción en España y sus Colonias

1) Perfeccionamiento en tarjeteros, caracterizado
por una cinta elástica (3) de goma u otro material adecuado
50 que aprisiona las tarjetas (4) entre una tira de cartón (2)
y su tapa (1).

2) Perfeccionamiento en tarjeteros, caracterizado
porque la cinta elástica (3), según reivindicación 1ª, es
una cinta sin fin.

55 3) Perfeccionamiento en tarjeteros, caracterizado
porque la cinta elástica (3), según reivindicación 1ª, está
compuesta de dos trozos convenientemente fijados en cada lado
del tarjetero.

4) PERFECCIONAMIENTO EN TARJETEOS,
60 tal como queda descrito y reivindicado en la presente memoria
que consta de 3 hojas mecanografiadas por una sola cara y los
dibujos adjuntos.

BARCELONA, a veintiuno de abril de mil novecientos
treinta y uno.

ENGEL LAPENA

P.P.

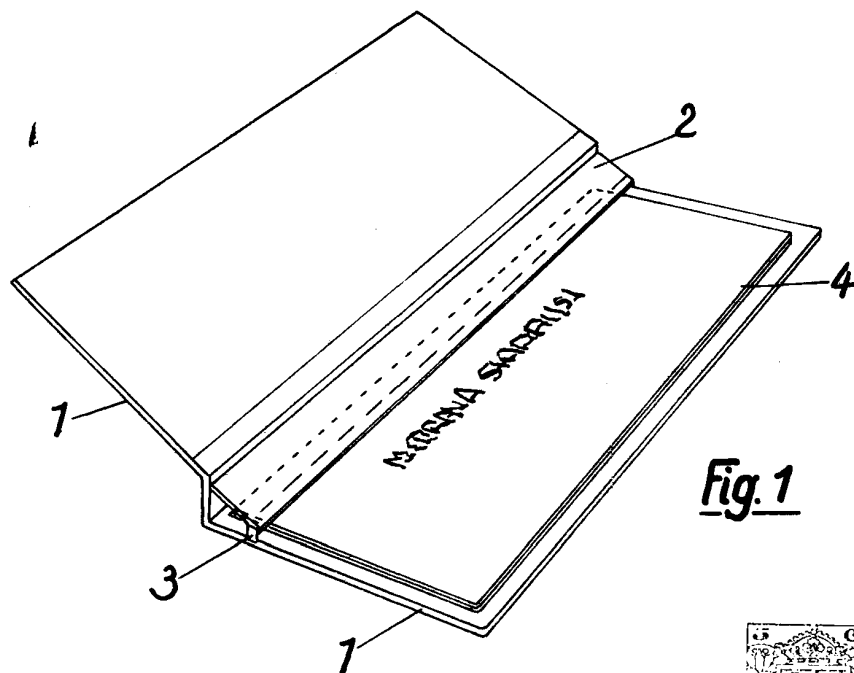


Fig. 1

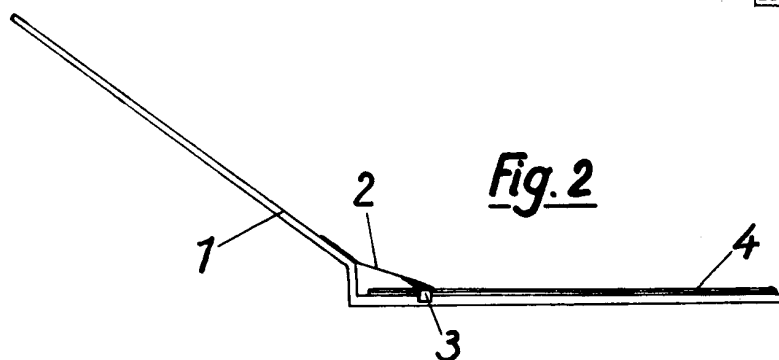


Fig. 2

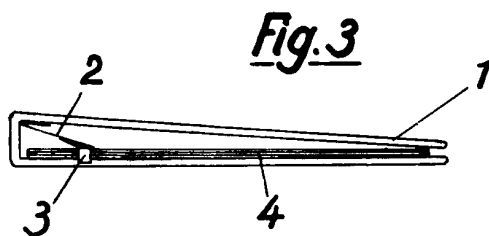


Fig. 3

BARCELONA, 21 ABRIL 1931