



Ateliers de Construction Oerlikon.- Oerlikon. (Suiza).

" Dispositivo de reglaje del intercambio de potencia eléctrica reactiva sobre líneas de acoplamiento, por medio de transformadores de regulación escalonada " (clase 62).

1 La interconexión de las centrales es una necesidad de la época actual. Sin embargo, es frecuente tropezar con dificultades cuando se trata del intercambio de potencia desviada, y precisa el montaje de aparatos de reglaje en la línea de acoplamiento. Mientras estos aparatos de reglaje permitan una regulación continua (por ejemplo, transformadores rotativos), el reglaje puede efectuarse sobre un factor de potencia graduable a voluntad, pero si precisara una regulación semejante, por ejemplo, con transformadores escalonados, hace falta un reglaje porque para una tensión dada de escalón, la variación del factor de potencia sería muy excesivo cuando disminuya la carga eficaz.

5 Según la presente invención, se procede al reglaje limitando el lugar geométrico de la potencia aparente del intercambio de potencia desviada en el diagrama de los vectores, por una franja que encierra el punto neutro. En la figura 1 del dibujo adjunto, el vector OB representa determinada potencia aparente, constituida por el vector OA, o sea la potencia activa, y el vector AB, que representa la potencia desviada. Según la presente invención, se regula la potencia aparente de manera que su vector caiga dentro de la franja sombreada aabb. El reglaje debe efectuarse de manera similar, como se vé en la figura 2, para otro factor coseno ϕ .



El ancho de la franja es función de la tensión de escalón
25 del regulador y de los constantes eléctricos de la línea de
acoplamiento.

La figura 3 muestra esquemáticamente y a modo de ejemplo
un dispositivo para la puesta en práctica del procedimiento
mencionado mas arriba.

30 R, S, T, representan la parte de la red donde debe tener lu-
gar la inspección del intercambio de la potencia devaticada.
1 es un transformador de potencia, alimentando un transforma-
dor rotativo 2; por medio de un volante se hace girar al se-
gundario R', S', T' , con respecto al primario. 3 es un relevador
35 normal de inducción, accionado como los contadores por medio
de un sistema de tensión EE y de un sistema de intensidad JJ.
El balancin de mercurio 6, representado en el disco, accionará
el contacto de mercurio, al lado izquierdo o al lado derecho,
segun la dirección del acoplamiento y por consiguiente regu-
40 lará el transformador de escalones en sentido positivo o ne-
gativo, en la forma conocida. Los carretes de intensidad JJ se
alimentan por el transformador de intensidad 4 montado en la
fase S de la red, mientras que los carretes de tensión EE se
alimentan por medio de las fases R', T' del secundario del re-
45 gulador de fases 2, y además hay una resistencia variable 7
montada en el circuito. El ancho de la franja del diagrama
de la potencia aparente, Figs 1 y 2, se gradua por el resorte 5
del disco rotativo 3.

El funcionamiento es como sigue: Mientras el vector de la
50 potencia aparente de la red caiga en la franja designada por
aa-bb, el par no tiene fuerza suficiente para accionar el balan-
cin 6 en un sentido o en otro, pero en cuanto salga el vector



de la citada franja, se produce un reglaje suplementario del regulador. La posición de la franja aa-bb se determina por simple rotación del regulador de fases 2 hasta alcanzar el ángulo deseado.

N O T A.

SE REIVINDICA: 1º) dispositivo de reglaje del intercambio de potencia eléctrica reactiva sobre líneas de acoplamiento, por medio de transformadores de regulación escalonada, caracterizado porque el lugar geométrico de la potencia aparente del intercambio de energía, en el diagrama de vectores, esté limitado por una franja que encierra el punto neutro y cuyo ancho varia según la extensión del escalón del regulador y los constantes eléctricos de la línea de acoplamiento; este dispositivo puede estar caracterizado además por un relevador de inducción, cuyo sistema de tensión está alimentado por medio de un regulador de fases, graduable a voluntad.

2º) Esta patente recaerá sobre: " Dispositivo de reglaje del intercambio de potencia eléctrica reactiva sobre líneas de acoplamiento, por medio de transformadores de regulación escalonada ".

Madrid 20 de Abril de 1931.

A handwritten signature in dark ink, appearing to read 'E. C. Utrera'. The signature is written in a cursive style and is positioned below the date. Below the signature, there are several horizontal lines, possibly representing a signature line or a decorative flourish.

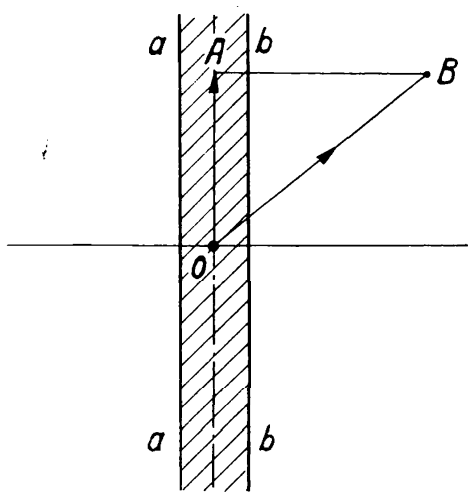


Fig. 1

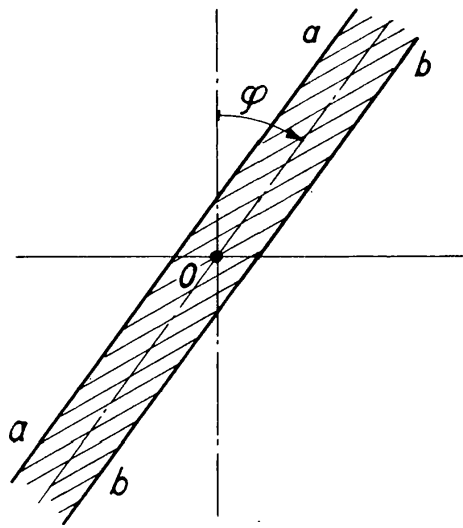


Fig. 2

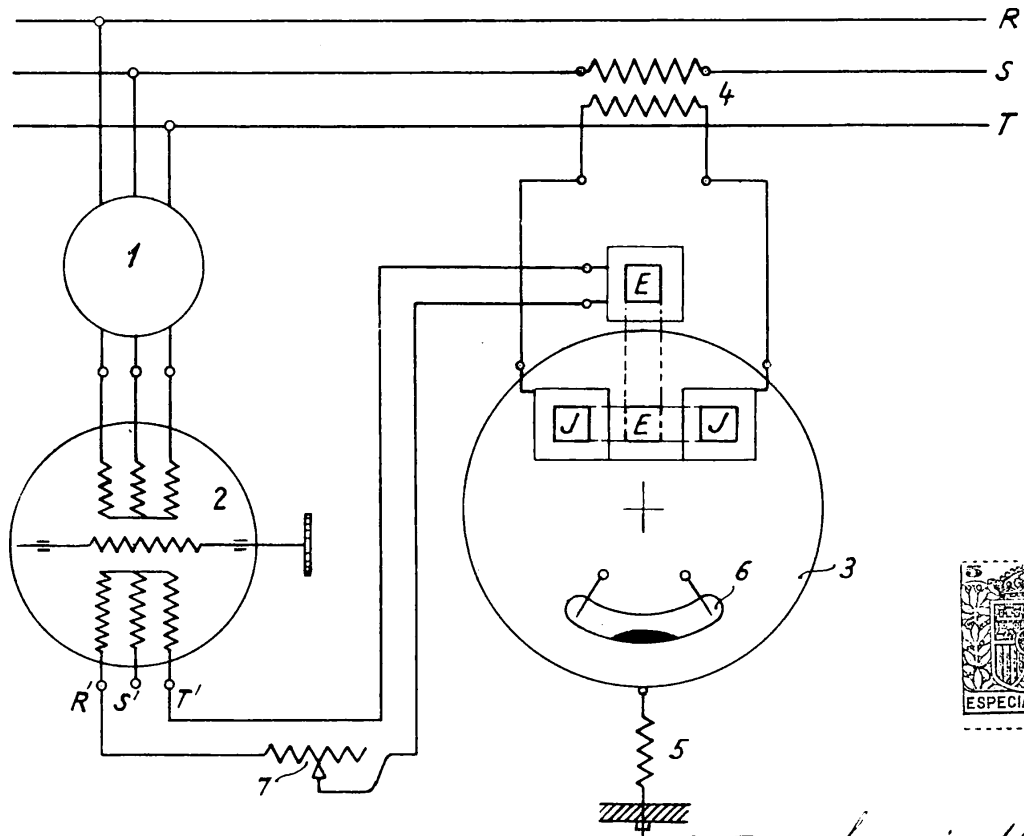


Fig. 3

(Escala variable)
 Madrid 20 Abril 1931.
B. Arata

No. 1