



122590

M O D E L O  
D E  
U T I L I D A D

por "UN RETENTOR PARA CARPETAS DE ARCHIVO", a favor de DON JAVIER VILARROIG ECHENE, de nacionalidad española, domiciliado en SAN JUAN DE VILASAR (Barcelona), Sta. Coloma-Enrique Granados.

= . =

MEMORIA DESCRIPTIVA

El presente modelo de utilidad se refiere a un retentor para carpetas de archivo.

El retentor de la invención presenta es adaptable a carpetas de archivo del tipo suspendidas, y la unión es realizable en los bordes superiores correspondientes a dos tapas contiguas, uno de cada carpeta. En estos bordes se han colocado unos elementos de refuerzo a base de chapa metálica, plegada de tal manera que constituye unas uñetas longitudinales en la parte exterior, y unos planos verticales en la interior, deslizándose por las uñetas citadas un caballete-pinza de material transparente, apto para sujetar entre él y los elementos

5.

10.



122590

de refuerzo, una leyenda indicativa al objeto de distinguir las carpetas cuando estén en el mueble archivador.

5. Este retentor para carpetas de archivo, presenta la gran ventaja de realizar la unión de las carpetas en muy poco espacio, gracias a que el caballete-pinza mencionado tiene muy poco espesor.

Con el fin de facilitar la explicación se acompaña a la presente memoria descriptiva de una lámina de dibujos en la que se ha realizado un caso practico que se cita a título de ejemplo.

10. En el dibujo:

La figura 1, es una vista esquemática en perspectiva de las dos carpetas unidas.

La figura 2, es un detalle en sección de las dos carpetas unidas.

15. Haciendo referencia a las figuras es de observar dos carpetas de archivo 1 y 2, que tienen en sus bordes superiores unos elementos de refuerzo 3 y 4, plegados para constituir unas uñetas longitudinales exteriores 5, por donde desliza un caballete-pinza 6, quedando entre este caballete-pinza y los elementos de refuerzo un pequeño espacio 7, para colocar una leyenda in-

20. dicativa, con objeto de distinguir las carpetas cuando están colocadas en el mueble archivador.

25. La invención, dentro de su esencialidad, puede ser llevada a la práctica de otras maneras que difieren en detalle de la indicada a título de ejemplo en la descripción, y a las cuales alcanzará igualmente la protección que se recaba. Podrá,



122590

pues, construirse de cualquier forma y tamaño, con los materiales más adecuados, por quedar todo ello comprendido en el espíritu de las reivindicaciones.

- . -

N O T A

5. Descrito el objeto y utilidad de la presente invención, lo que se declara como no divulgado ni practicado en España, comprende las siguientes reivindicaciones:

10. 1. Un retentor para carpetas de archivo, adaptable a carpetas del tipo suspendidas, caracterizado esencialmente porque los bordes superiores de las carpetas presentan unos elementos de refuerzo, plegados para constituir unas uñetas longitudinales y exteriores, aptas para permitir el deslizado y la sujeción de una caballete-pinza de material transparente, operativamente dispuesto para fijar una leyenda indicativa entre los elementos

15. de refuerzo y el citado caballete-pinza.

2. Un retentor para carpetas de archivo.

Según se describe y reivindica en la presente-



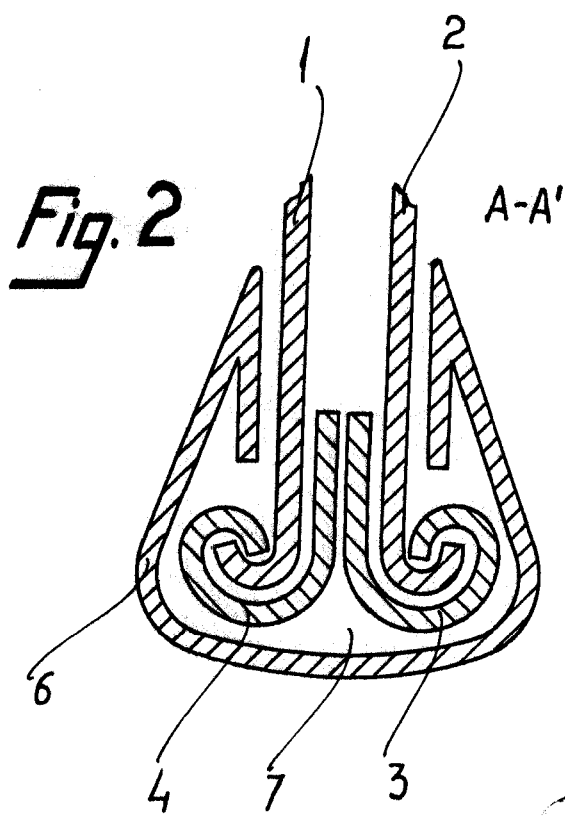
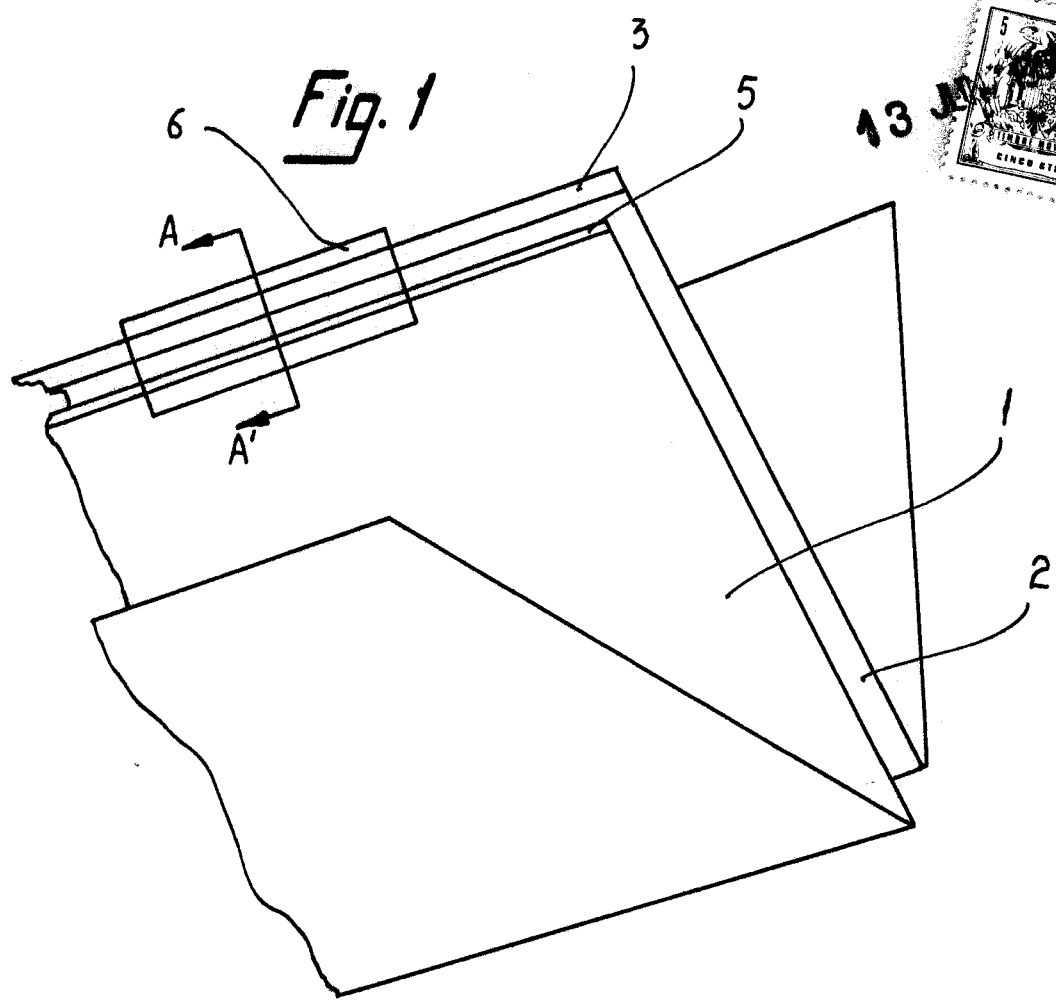
122590

memoria descriptiva que consta de cuatro hojas foliadas y escritas a máquina por una sola cara, acompañadas de una lámina de dibujos.

Madrid, a 13 JUN. 1966

p.e.

JAIME ISERN  
P. P.



13 JUN 1900  
 Madrid,  
 pp. Jaime Isern  
*[Signature]*