



10 le infiere unas particularidades desconocidas hasta la fecha y con unas ventajas de funcionamiento sumamente notables.

Para que la idea general anteriormente expuesta pue
da ser más fácilmente comprendida, en la descripción que si
gue nos vamos a referir a la lámina de dibujo que se acompa
ña que nos muestra un caso de realización práctica, natural
15 mente que tratándose de un ejemplo aclaratorio el dibujo en
cuestión deberá interpretarse con amplio criterio y sin ca-
racterlimitativo alguno.

En dicho dibujo se representa en la figura 1 una vis
20 ta en planta del nuevo llavero y en la figura 2 una sección
del mismo por A-A, apreciándose en el mismo el cuerpo circu-
lar -1-, la palanca de cierre -2- y el dispositivo de suje-
ción -3-.

La obtención del cierre se consigue efectuando una
25 presión desde dentro hacia afuera, por medio de la palanca
-2-, a través del dispositivo de sujeción -3-, que pasan a
ocupar las posiciones punteadas, para seguir su desplazamien
to en el sentido de las flechas, hasta lograr la apertura
al separarse el dispositivo -3- del cuerpo circular -1-.

30 Al ejercer la citada presión, de la palanca -2- y
dispositivo -3-, está presión es transmitida mediante el
eje -4- contra la ranura -5- dispuesta en el extremo del
cuerpo circular -1-, obligandole a ceder y dando como resul
tado, de las dos presiones una contra otra, un cierre perfec
35 to, suave y práctico de accionamiento. En el centro de la
pieza -3- va alojada la brida -6-, unida por medio del bu-
lón -7-, alojando dicha brida en uno de sus extremos el an
llo -8-.

El eje -9- está unido al extremo del cuerpo circular

122579



40
45
50

-1-, justamente en el punto en el cual forma apoyo con la palanca de cierre -2-, alojada convenientemente en el interior de la ranura -11-. La pieza o dispositivo de sujeción -3- presenta en un extremo una ranura -12-, por la cual mediante el eje -10-, queda unida a la palanca de cierre -2-, mientras en su otro extremo presenta la ranura -13- y el eje -4- dispuesto para efectuar el cierre una vez está introducido en la ranura -5-, dispuesta en el extremo del cuerpo circular -1- y contrariamente, para abrir el llavero, se separa el dispositivo de sujeción -3- del cuerpo principal -1-, aflojando simplemente la palanca de cierre -2- con una ligera presión hacia el exterior.

55

Asimismo, el cuerpo circular -1- está provisto en uno de sus extremos del encaje -14- con la citada ranura -5-, para el alojamiento del eje -4-, mientras en el extremo opuesto presenta la ranura -11- ya mencionada, en la cual se aloja la palanca de cierre -2-, en casi toda su totalidad, por medio del eje -10- situado en su extremidad.

60

Descrita suficientemente la naturaleza y características de este nuevo llavero perfeccionado, se ha de hacer constar la posibilidad de que sean variables sus materiales, formas y dimensiones, así como también podrán introducirse variaciones secundarias que no alteren la esencialidad de su objeto que se pone de manifiesto en la siguiente

N O T A
=====

65

Los puntos nuevos no conocidos ni practicados en España, sobre los cuales se desea recaigan las reivindicaciones del presente Modelo de Utilidad, son:

1º.- Llavero perfeccionado, caracterizado por estar constituido esencialmente por un cuerpo principal circular,

122579



70

una palanca de cierre y un dispositivo de sujeción, presentando dicho cuerpo circular en uno de sus extremos una ranura en la cual va alojada la casi totalidad de dicha palanca de cierre, por medio de un eje dispuesto en su extremidad,

75

presentando dicho cuerpo circular en su otro extremo, un encaje y una ranura para el alojamiento del eje del dispositivo de sujeción, efectuándose la presión de cierre desde dentro hacia afuera, mediante la acción de dicha palanca de cierre y dicho dispositivo de sujeción, comprendiendo dicho dispositivo de sujeción, una brida unida mediante un bulón y pro

80

vista de un anillo en su extremo y comprendiendo ~~asimismo~~ dicho cuerpo principal circular, una ranura con un eje, a través de los cuales queda unido con la palanca de cierre.

85

2ª.- "LLAVERO PERFECCIONADO", de conformidad en un todo en lo esencial y fines industriales a lo descrito en la precedente Memoria Descriptiva y graficamente representado en el adjunto plano para su mejor comprensión.

Esta Memoria consta de CUATRO hojas mecanografiadas por una sola cara a doble espacio en 86 líneas.

Madrid, 13 de Junio de 1.966

Por autorización del interesado.

JOSÉ LÓPEZ

P. P.

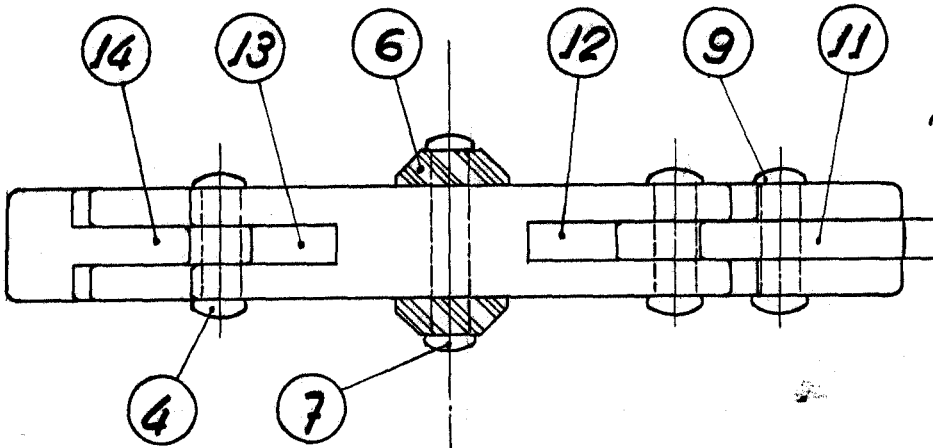


Fig. 2

122579

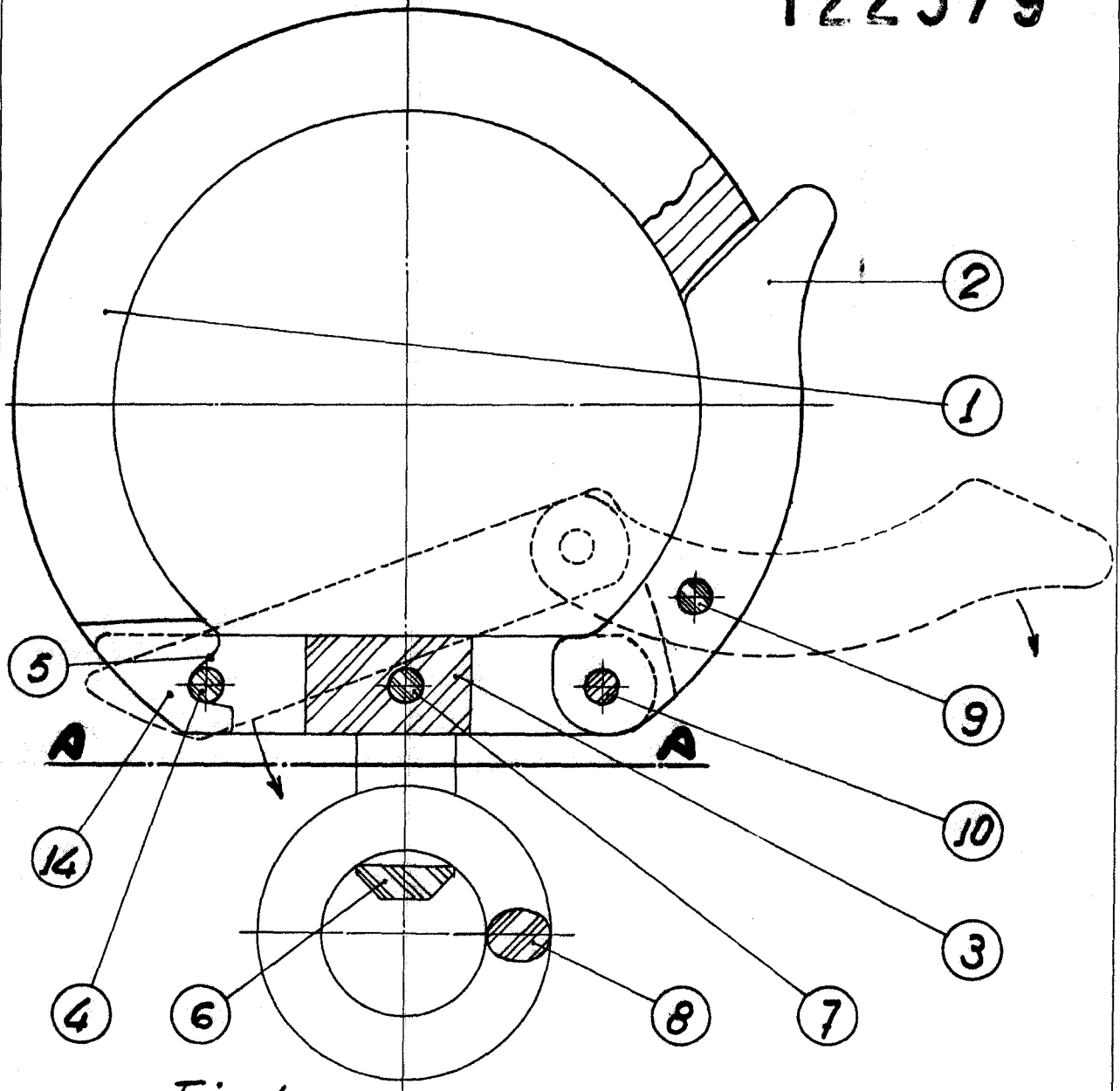


Fig. 1

Escala variable

JOSÉ LÓPEZ
[Signature]