



122578

MODELO DE UTILIDAD

Por veinte años

en España a favor de D<sup>a</sup> Livia Saavedra Montero, de nacionalidad española, domiciliada en Madrid, Costanilla de San Pedro, nº 9:

GUIA CORREDERA DE PERCHERO PARA MUEBLES Y SIMILARES.

MEMORIA DESCRIPTIVA

- 5.- Se refiere este Modelo de Utilidad a una guia de confección especial destinada con preferencia para emplearse como perchero, cortinaje o similares, Conocemos varios tipos de correderas, cuya finalidad estricta se limita a los cortinajes, visilleria similar montados sobre perfiles en doble "T" y en general organizados sobre deslizamiento de pequeñas ruedas.
- 10.- Este modelo está formado esencialmente por un perfil en "C" de lados planos, en su interior se han previsto unos rodamientos de gran diametro en proporción a los conocidos, cuyo aro exterior es de nylon o material sintética similar, resistente y deslizamiento silencioso.
- 15.-



5.- El núcleo de dicho rodamiento, cuenta con un saliente sobre el que se acopla una pletina troquelada de forma triangular que queda al exterior y sobresale proporcionalmente del perfil donde se acopla. Las pletinas permiten sustentar y retener las consabidas perchas utilizadas para colgaderos o fines similares.

10.- Dicha guía, contará en proporción a su longitud con unos soportes en forma de "E" cuyo brazo vertical abierto, abraza perifericamente el perfil de la guía cerrándose en su brazo horizontal en una doble pared, cuyos extremos presentan sendos calados para el paso de los tirafondos que han de fijarlo al lugar adecuado cuya utilidad se requiera .

15.- Podemos destacar que la doble pared forma el brazo horizontal de la "E" del soporte, permite un mayor afianzamiento sobre los puntos a instalar debido a que su tendencia es la de un resorte que asegura con más fuerza la fijación de la guía.

20.- Dicha guía se cubre por sus extremos mediante unas capsulas con preferencia de plástico que, ajustan perfectamente en los bordes superior e inferior del perfil,

25.- Una idea más amplia de las características de este modelo la realizaremos a continuación al hacer referencia a la lámina de dibujos que ha esta memoria se acompaña y en la que de manera un tanto esquemática y tan solo por via de ejemplo se representan los detalles preferidos de mla idea del modelo.

En los dibujos.-

30. En la figura 1ª, corresponde a una vista en alzado frontal y lateral de una guía totalmente montada.

La figura 2ª, corresponde a una vista en alzado frontal lateral y en planta de la pieza soporte.

La figura 3ª. es una vista en sección según un plano vertical, del tapón que cubre los extremos.

La figura 4ª, corresponde a un detalle en



perspectiva del conjunto.

Comentando las referencias numéricas de dicha lámina de dibujos, se hace la aclaración de que mediante nº -1- se indica el perfil en -C- o guía, en cuyo interior se han acoplado los rodamientos -2- de aro exterior sintético, y cuyo núcleo presenta un saliente -3- sobre las que se fijan y penden exteriormente a la guía unas pletinas troqueladas y triangulares -4- dotadas de una ventana igualmente triangular -5- que sirven para colgar sobre ellas las perdas utilizadas en armarios y similares.

Dicha guía va tapada en sus extremos por unos elementos de cobertura rectangulares -6- de cara exterior suavemente curvo-convexa y transversalmente en la interior de unas finisimas acanaladuras -7- que sirven para ajustar en los bordes respectivos del perfil -1-.

Dicha guía va sustentada en los puntos necesarios de su longitud por unos soportes en -T- -8- dotado en su brazo vertical de unas pestañas -9- para abrazar perifericamente a la guía y el brazo horizontal formado por una doble pared -10- y 11- cerradas en sus respectivos extremos -12- y en cada uno de éstos provistos de unos calados -13- que permiten el paso de los tirafondos -14- para su fijación y coplo en el lugar adecuado.

Una vez descrita convenientemente la naturaleza del invento, se hace constar a los efectos oportunos que el mismo no queda limitado a los detalles exactos de esta exposición sino que por el contrario en él podrán introducirse aquellas modificaciones que la práctica aconsejase, siempre y cuando que con ello no se desvirtuen las características esenciales del modelo.

N O T A

Se declara como de propiedad y novedad para todo el territorio español el contenido de las siguientes:



R E I V I N D I C A C I O N E S

5.- 1ª.- Guia corredera perchero para muebles y auxiliares, que se caracteriza esencialmente al estar integrado por una guia de perfil en forma de "C" de lad planos en cuyo interior alojan unos rodamientos de aro sintético, de deslizamiento rápido y silencioso y núcleo central metálico, esté dotado de un saliente equicentro de los que penden unas pletinas triangulares dotadas de un calado de igual forma y aristas romas, propias para colgar de ellas perchas o similares que se utilizan en el interior de los muebles para el colgado de ropas y otros usos.

15.- 2ª.- Guia corredera perchero para muebles y similares,- que se caracteriza de conformidad con la reivindicación anterior, porque dichas guias, son susceptibles de fijarse en lugares adecuads, interior de muebles por ejemplo, mediante un soporte integrado por un perfil hueco en "t", cuyo brazo vertical rodea en forma de abrazadera el perfil, y su tramo horizontal integrado por una doble pared en forma de fleje, presente en sus extremos, ligeros declives dotados en ambas caras de sendos orificios enfrentados para el paso de los tirafondos que lo afianzarán al lugar adecuado del mueble o elemento donde se aplique.

25.- 3ª.- Guia corredera perchero para muebles y similares, que se caracteriza de conformidad con las reivindicaciones anteriores porque dichos perfiles en sus extremos, irán cerrados mediante elemento de cobertura integrado por un tapón de pared suavemente curvo-convexa, dotado interiormente de dos muescas en su respectivos extremos para encajar en los bordes el perfil y cerrarlo.

30.-



- 4<sup>a</sup>.- GUIA CORREDERA PERCHERO PARA MUEBLES Y SIMILARES, según se describe y reivindica la presente memoria que consta de 5 hojas, mecanografiadas por una sola de sus caras, y de una lámina de dibujos que la ilustran.
- 5.-

Madrid, 11 junio de 1966

**F. SANCHEZ VALLADARES**  
P.P.

FIG 1<sup>a</sup>

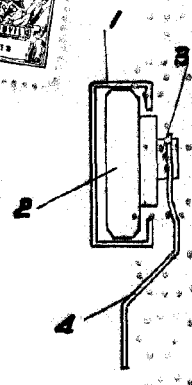
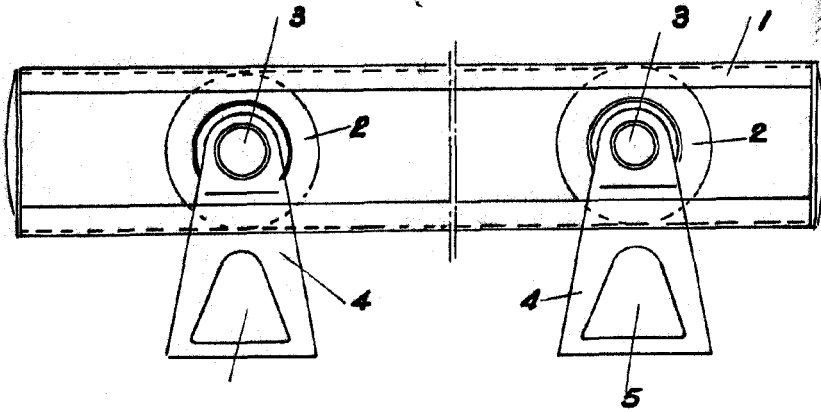


FIG 2<sup>a</sup>

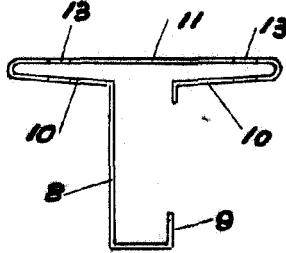
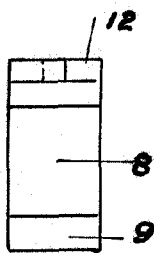


FIG 3<sup>a</sup>

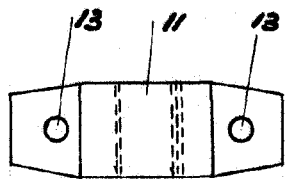
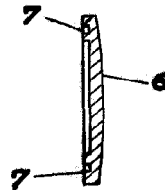
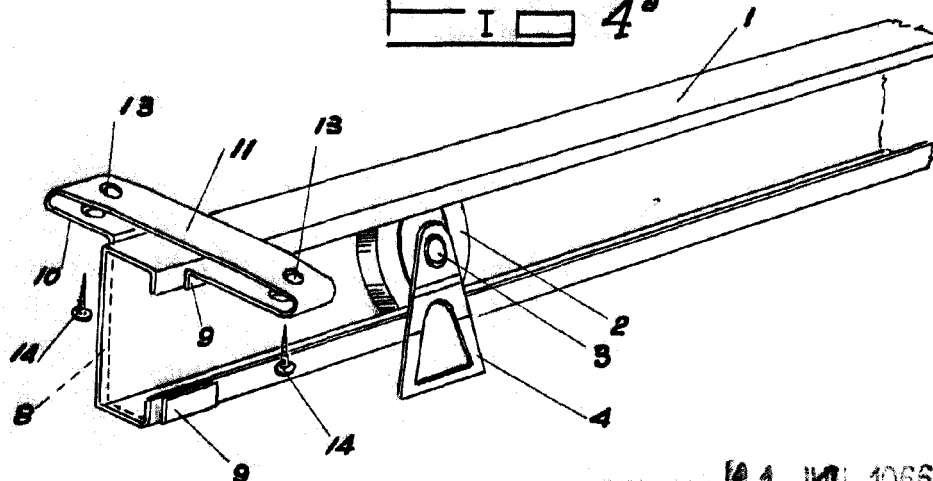


FIG 4<sup>a</sup>



MADRID, 1 JUN 1966  
F. SANCHEZ  
P.P.

ESCALA VARIABLE