

"PERFECCIONAMIENTOS EN UNA LIGA INVISIBLE ADHESIVA CON HEBILLA METÀLICA"

Don Jose Mieres.

Don Jose Mieres, residente en Cangallo, 309, Buenos Aires (Republica Argentina) solicita certificado de adición a la patente principal 113591 por "PERFECCIONAMIENTO EN UNA LIGA INVISIBLE ADHESIVA CON HEBILLA METALICA" (grupo 5, clase 48)

El objeto de este certificado de adición es el de presentar un perfeccionamiento en el objeto de la patente principal 113591

En la patente principal se ha descrito una nueva liga para calcetines y medias que se ajusta automaticamente a la pierna desnuda sujetandose el calcetín o la media por un cierre metálico fijado en la liga.

El objeto del presente perfeccionamiento es el de presentar una mejora en el cierre para dicha liga.

Todos los cierres adolecen del defecto de abrirse por si solos frecuentemente lo que causa grandes molestias y a veces bochornos por tener que sujetar de nuevo esta prenda en publico.

En los dibujos adjuntos se presente á guisa de ejemplo una forma de ejecución de este perfeccionamiento, mostrando:

Fig. 1 la parte de la liga donde se adapta el cierre

Fig. 2 vista frontal del cierre en posición cerrada

Fig. 3 la parte de la liga con el cierre abierto colocado en su sitio.

Refiriendome detalladamente a los dibujos son: 1 la liga propiamente dicha, 2 regata vertical provista en la superficie de la liga 1, 3 tapa de la regata 2, 4 taladro de la tapa 3, 5 placa del cierre, 6-6' soporte del ciguiñal 7, 8 es el gancho del cierre. 9 la palanca del gancho 8, 10 botón del cierre, 11 prolongación de la placa 5 para sujetar la palanca 9.

La colocación de dicho cierre en la liga es sumamente facil: Se introduce la placa 5 en el interior de la ranura 2 hasta que los sop rtes 6,6' quedan junto a la tapa 3, haciendo salir el botón 10 por el taladro 4 de dicha tapa 3.



5

10

15

20

25


30 El funcionamiento es el siguiente: Una vez colocada la liga  
sobre la prenda desnuda se fija el calcetín o media mediante el bo-  
tón 10 aprisionando parte del borde superior de dicha prenda entre  
el botón 10 y el taladro interior del gancho 8. Al ascender la  
35 palanca 9 la parte de media o calcetín aprisionada entre el botón  
10 y el gancho 8 queda solidamente fijado por el enganche de la pa-  
lanca 9, sobre la prolongación 11, dispuesta el efecto, no pudiendo-  
se abrir dicho cierre sin la ayuda de los dedos para desconectar  
la palanca 9.

El eje cigüeñal 7 facilita por su forma el ascenso y descenso  
de la palanca 9.

40 Se desprende de lo anteriormente descrito que dicho cierre es  
completamente seguro, no pudiendo desabrocharse por si solo ni sol-  
tar la prenda sujeta.

Se puede construir en cualquier material, forma, ejecución,  
combinación y arreglo sin apartarse de la idea del perfeccionamiento  
que es el de presentar un cierre para sujetar prendas que no pueda  
45 abrirse por si solo.

#### NOTA



El certificado de adición cuyo privilegio se solicita para España  
y colonias deberá recaer en "Perfeccionamiento en una liga invisible  
adhesiva con hebilla metálica" objeto de la patente principal 113591  
siendo lo que se declara nuevo y de propia invención

50 1º "Perfeccionamiento en una liga invisible adhesiva con hebi-  
lla metálica" objeto de la patente principal 113591 caracterizado  
por el hecho de que se haya dispuesto un cierre provisto de medios  
apropiados que impiden que se abra por si solo durante su uso.

55 2º "Perfeccionamiento en una liga invisible adhesiva con hebi-  
lla metálica" objeto de la patente principal 113591 según reiv. 1  
caracterizado por el hecho de que el cierre se compone de una pla-  
ca provista de un botón en el que entra un gancho accionado por una  
palanca trabada en su posición de enganche por una prolongación  
de la placa anteriormente mencionada.

60 3º "Perfeccionamiento en una liga invisible adhesiva con hebi-  
lla metálica" tal como se ha descrito y demostrado en los dibujos  
adjuntos.

Consta de 2 hojas mecanografiadas en una sola cara

Barcelona 2 Abril 1931

COCK



122.574

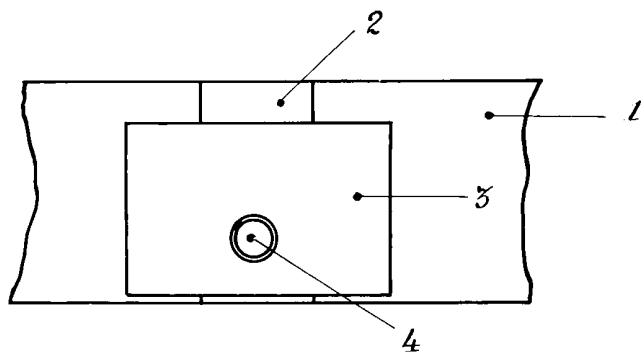


Fig. 1

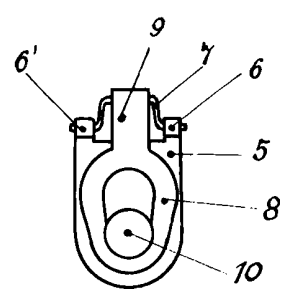


Fig. 2

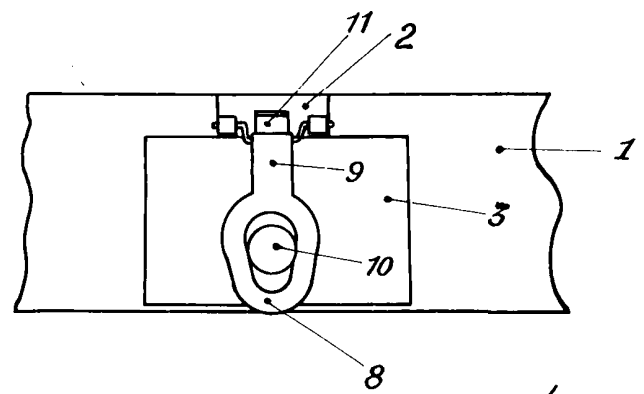


Fig. 3

8/8/42

*[Handwritten signature]*

