

MEMORIA DESCRIPTIVA

D. Antonio CASTELLO CARRERAS.- BARCELONA.



PATENTE DE INTRODUCCION

por 10 años

para "Un aparato regulador de temperatura"-----

a favor de D. Antonio CASTELLÓ CARRERAS, de nacionalidad española, domiciliado en BARCELONA, calle de Córcega, nº 197.

MEMORIA DESCRIPTIVA

La presente memoria descriptiva se refiere a una patente de introducción destinada a garantizar la explotación exclusiva de un aparato regulador de temperatura, especialmente aplicable a los hogares para mantener los mismos entre 5 tre grados de calor previamente determinados.

Consiste el aparato que constituye el objeto de la patente, en un pequeño recipiente de paredes sinuosas en el cual está herméticamente encerrado un líquido volátil de modo que los gases desprendidos del mismo al elevarse 10 la temperatura alrededor del aparato ejerzan presión sobre las paredes del recipiente, dilatando a este de manera que un vástago unido a él se desplace empujando un mecanismo



accionador de un registro de entrada de aire dispuesto en el cenicero del hogar productor del calor que el aparato
15 esté destinado a graduar.

Para mayor claridad, describiremos dos casos de ejecución práctica del objeto de la patente, representados a título de ejemplo en el dibujo adjunto, en el cual la figura 1 es una vista en sección del aparato, la figura 2 otra
20 vista en sección de la variante del mismo, y la figura 3 un esquema general de instalación.

Como puede verse en el dibujo, el aparato está constituido por una envolvente cilíndrica 1, en el interior de la cual hay encerrado un recipiente 2 de paredes onduladas,
25 hechas de una delgada plancha metálica debidamente configurada, por embutido, en forma de un tubo con numerosos repliegues, cerrado por una parte por una pieza 3 unida a un vástago 4, y por la otra por otra pieza 5 que tiene practicado un orificio obturable por medio de un tornillo 6.

30 El vástago 4 se apoya por su extremidad libre en un botón 7, unido a otro vástago fileteado 8 que permite graduar su posición y lo fija a una pieza basculante 9 articulada en 10. Esta pieza basculante está provista de un vástago 11 mantenido en posición por un tornillo de presión 12, que
35 como puede verse en la figura 3 está articulado por un extremo a un tirante 13 unido al registro de entrada de aire 14 del hogar, y lleva en el otro extremo un contrapeso 15.

Retirado el tornillo 6 de la pieza 5, se llena el recipiente 2 con petróleo u otro líquido semejante, y se apli-



40 ca dicho tornillo apretándolo fuertemente y, con preferencia soldándolo a la pieza 5. El aparato queda entonces, una vez instalado como se ve en la figura 3, en disposición de funcionar.

El funcionamiento se comprende claramente, después de
45 lo dicho, con solo examinar el dibujo. Al aumentar la temperatura alrededor del aparato se volatiliza el líquido encerrado en el recipiente 2, y los gases desprendidos ejercen presión contra las paredes de tal recipiente, haciendo que el tubo replegado a modo de acordeón que constituye
50 tuye tales paredes se dilate con tendencia a deshacer los repliegues, con lo cual el vástago 4 empuja al botón 7 y hace que la pieza 9 bascule, inclinando la varilla 11 de modo que tire del vástago 13 para que el registro 14 se cierre. Al descender la temperatura más allá del grado re-
55 querido las cosas se realizan de modo contrario y el registro 14 se abre, permitiendo que la temperatura ascienda de nuevo al avivarse el fuego del hogar.

En el caso de ejecución representado en la figura 2, el petróleo se dispone en el exterior del recipiente 2',
60 ocupando el espacio comprendido entre este y la envolvente 1' de modo que, al volatilizarse, los repliegues de las paredes tiendan a acentuarse, acortando la longitud total del recipiente, con lo cual el vástago 4', alojado en este caso en el interior del propio recipiente y unido a la pieza 5',
65 se desplazará en el mismo sentido que lo hacía al aumentar la temperatura en el caso representado en la figura 1.



Como es natural, el aparato podrá presentar en la práctica variaciones en la forma y en las dimensiones de sus distintas partes, en los materiales empleados en la construcción de las mismas y en cuantas particularidades puedan presentarse dentro del mantenimiento de la esencial constitución del objeto de la patente, sin que se altere por ello la virtualidad de la misma.

N O T A

Por la patente de introducción a que se refiere la presente memoria descriptiva se REIVINDICA:

1.- La explotación exclusiva de un aparato propio para ser aplicado a los hogares para regular la temperatura producida en los mismos, constituido esencialmente por un recipiente metálico de paredes onduladas, sinuosas o, en general que presenten repliegues que puedan tender a deshacerse o a acentuarse, según los casos, al actuar sobre los mismos la presión ejercida por la volatilización de un líquido que se halle en contacto con dichas paredes por estar encerrado herméticamente en el recipiente, y se volatilice por el excesivo aumento de la temperatura alrededor del aparato, estando dicho recipiente unido a un vástago capaz de actuar sobre una pieza basculante que accione, por medio de una transmisión adecuada, el registro de entrada de aire del cenicero, para que se interrumpa dicha entrada cuando sea alcanzado el exceso de temperatura que el aparato, como regulador, está destinado a evitar.



- 5 -

2.- La explotación exclusiva del objeto de la patente, sean cuales fueren las circunstancias que concurren con su esencialidad definida en la anterior reivindicación, y
95 siendo dicho objeto:

"Un aparato regulador de temperatura".

Consta la presente memoria de cinco hojas foliadas, escritas por una sola cara.

Barcelona, 8 de Abril de 1931.

P. p. de D. Antonio CASTELLO CARRERAS,

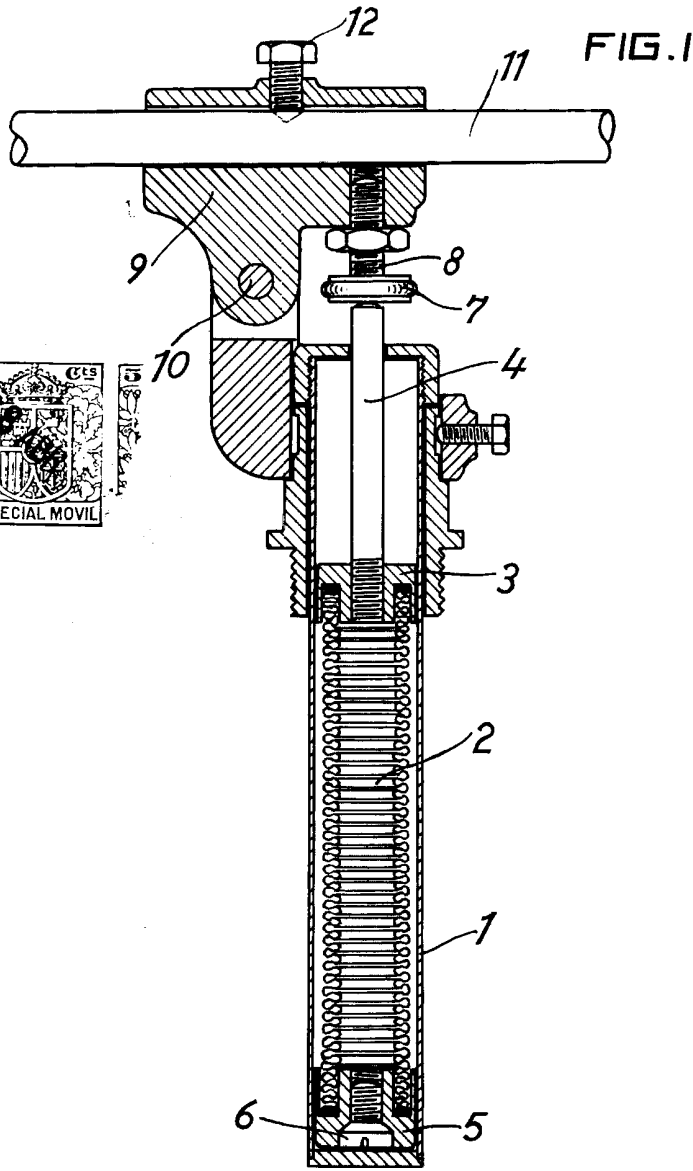


FIG. 1

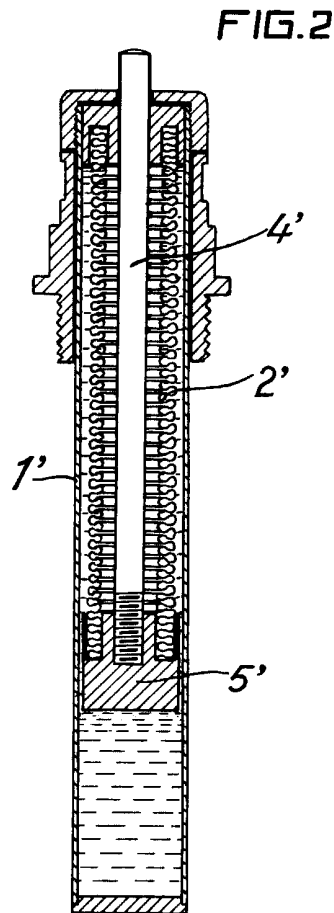


FIG. 2

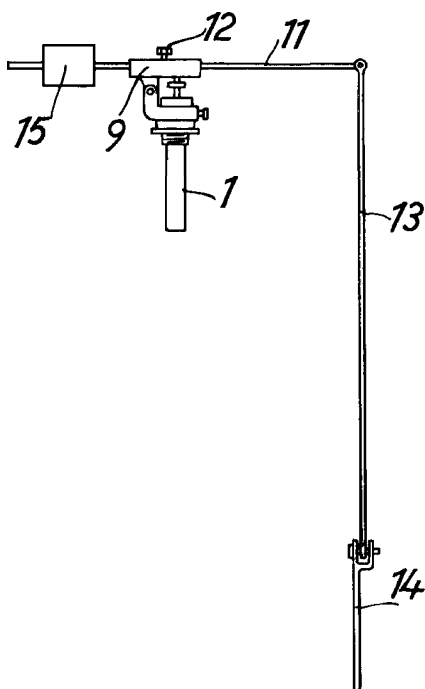


FIG. 3

100. LA VARIABLE

[Handwritten signature]