



11

Memoria Descriptiva

sobre:

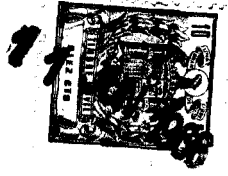
"PENDIENTE DE PRESION"

122571

Solicitante: D. Francisco Martínez Blas, de nacionalidad espa
ñola, residente en Velazquez, nº 109 -Madrid-

El presente modelo de utilidad se re-
fiere a un pendiente de presión, de los del tipo
en que su fijación se realiza mediante un clip
que presiona y retiene a una pequeña aguja, una
vez pasado por el orificio del labale de la ore

5.



ja, impidiendo de esta forma su salida.

Los pendientes de este tipo hasta ahora conocidos, estaban constituidos por una parte anterior, que formaba el conjunto ornamental y era la portadora de la aguja, y una parte posterior formada únicamente por el clip de retención, siendo ésta la única finalidad de dicho clip, ya que quedaba totalmente oculto detrás del lóbulo de la oreja.

5.

10.

15.

20.

25.

30.

El pendiente de la invención está también constituido por dos partes, una anterior portadora de la aguja y parte del motivo ornamental, que al ser colocada queda sobre el lóbulo por la parte anterior, y una segunda parte portadora del clip de retención y dotada también con parte del motivo ornamental que constituye el conjunto del pendiente, quedando al ser colocada por la parte posterior del lóbulo pero de forma que sobresalga parte de la misma por el borde inferior de dicho lóbulo. Con esta disposición y construyendo el pendiente de forma que la parte anterior y posterior queden, al ser colocadas, adecuadamente enfrentadas y alineadas, se consigue una especial y notable sensación, al simular que el lóbulo de la oreja está atravesado por el motivo ornamental que constituyen ambas partes. Para conseguir esto, dicho motivo ornamental ha de estar dispuesto de forma que la porción del mismo dispuesta en una de las partes quede, al ser colocadas ambas, como prolongación y continuación del motivo de la otra parte, pero con una separación tal que pueda alejar entre ambos el lóbulo de la



oreja para así dar la impresión de estar atravesado por el pendiente:

5. Para mayor aclaración de todo lo anteriormente expuesto, se hace a continuación una descripción mas detallada con referencia al dibujo adjunto, en el cual se representa un pendiente según la invención, con un tipo sencillo de ornamentación que, como puede comprenderse, podrá variar y presentar cualquier forma.

10. En los dibujos:

La figura 1, es una perspectiva del pendiente.

La figura 2 es una vista en alzado lateral del pendiente colocado.

15. Como puede verse en la figura 1, el pendiente está formado por una primera parte 1, portadora del clip, y otra segunda 2 portadora de la aguja de fijación. La primera parte 1, que se dispondrá por detrás del lóbulo, está formada por el clip 3,

20. el cual se prolonga por uno de sus extremos en una lámina 4, doblada en ángulo recto dos veces, para formar un perfil en Z, quedando la porción superior libre 5, en forma de lengüeta, paralela al clip 3 y su prolongación 4. La segunda parte 2, comprende

25. una lámina 7 cuyo extremo superior 8 es de anchura sensiblemente igual a la de la lámina o lengüeta 5, extremo en el que por el anverso dispone de una aguja 6 para la fijación de esta segunda parte al clip 3. El extremo anterior de la lámina 7, dispo

30. de del motivo ornamental deseado, que en el caso

11



del dibujo consiste en una cazoleta 8 para la dis
posición de una perla 9.

5. En la figura 2 puede verse el pendiente mon
tado sobre el lóbulo de la oreja, cuyo borde asoma
entre las láminas 5 y 7 de las dos partes, dando la
sensación de que dichas láminas forman una sola y
atraviesan el citado lóbulo. Esta impresión se con-
sigue gracias a la disposición alineada de las dos
láminas 5 y 7, dejando entre el borde de la 7 y la
10. iniciación de la 5 separación conveniente para que
entre ambas asome el borde del lóbulo 10 de la oreja.

Aunque en el ejemplo descrito el motivo
ornamental ha consistido en una perla, puede, como
puede comprenderse, variarse libremente, disponien-
15. do en su lugar una flor, hoja, piedra, etc. Así mis-
mo también podrá variar la forma e número de lámi-
nas que consiguen la impresión de atravesar el ló-
bulo.

-N O T A-

20. Descrita suficientemente la naturaleza
del invento, así como la manera de realizarlo en
la práctica, debe hacerse constar que las disposi-
ciones anteriormente indicadas son susceptibles de
modificaciones de detalle en cuanto no altere su
25. principio fundamental, siendo lo que constituye la
esencia del referido invento y por lo que se solici-
ta Modelo de Utilidad por 20 años en España, sobre:
"PENDIENTE DE PRESION"; caracterizándose por lo si
guiente:

30. 1.º.- Pendiente de presión, del tipo en que



5. su fijación se realiza mediante un clip que presiona y retiene a una pequeña aguja, una vez pasada por el orificio del lóbulo de la oreja, impidiendo su salida, caracterizada porque la porción vista del pendiente está formada por dos partes, una solidaria del clip, que asoma a partir del borde del lóbulo, y otra solidaria del alfiler y que queda totalmente vista sobre dicho lóbulo.

10. 2ª.- Pendiente según reivindicación 1ª, es caracterizada porque la parte vista solidaria del clip, está doblada convenientemente en la zona de arranque o unión con dicho clip, para quedar a la misma altura y como prolongación de la parte anterior solidaria de la aguja, una vez introducida ésta.

15. 3ª.- Pendiente según reivindicaciones anteriores, caracterizado porque la parte solidaria de la aguja y la parte vista solidaria del clip, están convenientemente separadas para que entre ambas quede introducido el lóbulo de la oreja, arrancando cada una de las partes citadas de dicho lóbulo en dirección opuesta.

4ª.- "Pendiente de presión"

Madrid, 11 JUN. 1966

FRANCISCO MARTINEZ BLAS

J. GOMEZ ACEBO Y MODEI
p. p. Firmado: F. Hernández Ruiz

11 JUN 1966

FIG 1

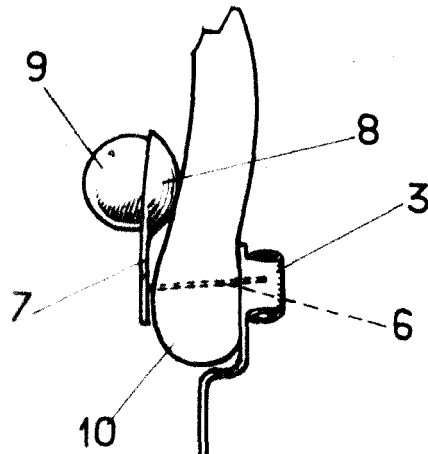
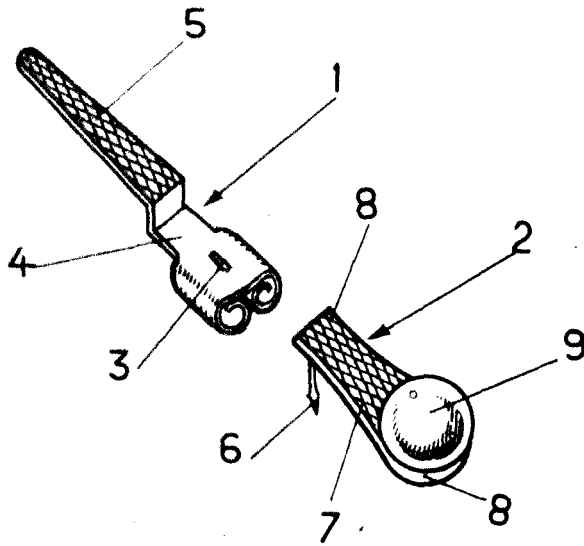


FIG 2

ESCALA VARIABLE

11 JUN 1966

MADRID
FRANCISCO MARTINEZ BLAS
J. GOMEZ ACIBO Y MODET
p. p. Firmado: F. Hernández Ruiz