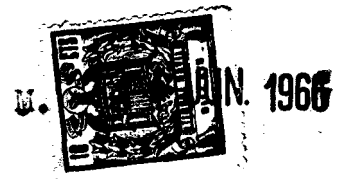


22568



MODELO DE UTILIDAD

por veinte años
de vigencia
ANULADO

Don Luis RODRIGUEZ ~~ROVEDO~~
de nacionalidad Española
residente en Valencia, C/ Colón, 30

**PROHIBIDA LA CONSULTA
Y LA EXPEDICION DE
COPIAS Y CERTIFICACIONES**

P ó r

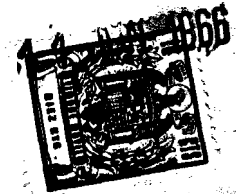
" SACAPUNTAS MULTIPLICADOR "

MEMORIA DESCRIPTIVA

Consiste el objeto del presente Modelo de Utilidad, tal y como indica se enunciado, en un sacapuntas multiplicador.

Se caracteriza principalmente por estar constituido por un cuerpo formado por un doble cilindro tubular, con unas aberturas exteriores en sentido vertical, en la primera de las cuales aparece expresado el número que se desee, y en la segunda el número resultante de la multiplicación del primero por las cifras fijas centrales entre estas dos aberturas, cuyas cifras van fijas en relieve. Para hacer el cambio de la numeración básica y resultante, solamente es preciso mover ligeramente el pié rotativo de que dispone el cuerpo cilíndrico tubular.

El interior del cuerpo al ser completamente hueco sirve



de deposito para los residuos del lápiz.

10 Para la mejor comprensión del objeto que se describe en la presente memoria descriptiva, se acompaña a la misma, una lámina de dibujos, en la que se representan mediante tres vistas distintas el citado objeto, unicamente a titulo de ejemplo, no limitativo y de una forma un tanto esquematica.

15 La Fig.-A- nos muestra una vista en alzado del conjunto que forma el sacapuntas.

La Fig -B- és una vista en planta inferior, por la que apreciamos la baco del sacapuntas, donde se introduce el lápiz, que es presentado a titulo informativo.

20 La Fig -C- és una vista frontal del conjunto abierto, es decir, el cuerpo hueco aparece en sentido superior para dejar a la vista la peana o base en la que va acoplado el dispositivo de corte.

Con el número -1- se indica el propio cuerpo cilindrico.

25 Con -2- la parte superior o cabeza ligeramente de mayor circunferencia que el cuerpo -1-.

Con -3- la primera abertura.

Con -4- la segunda abertura, paralela a la primera existiendo una pequeña separación entre ámbas.

30 Con el número -5- señalamos una serie de circuitos alineados en sentido vertical, que presentan los espacios donde aparece la numeración base, dentro de la primera abertura -3-.

Con -6- se aprecian una pluralidad de rayitas representativas todas ellas del signo aritmetico (x).

35 Con -7- indicamos unos cuadradillos, igualmente alineados en sentido vertical en donde se inserta la numeración por la que se desea multiplicar el numero expresado en los circulos -5- Es decir el primer cuadrado representa al número 1 y así sucesivamente hasta el último espacio que indica el n° 10.

40 Con el -8- se expresa el signo aritmetico (=) mediante unas



rayitas representativas idénticas a las señaladas co -6-

45 Con -9- se aprecian unos pequeños rectángulos alineados verticalmente, en cuyos espacios se insertan los números resultantes de cualquier multiplicación de los números que juegan en el conjunto.

El número -10- señala la peana o pié rotativo del cuerpo cilíndrico.

El número -11- indica la boca del sacapuntas donde se introduce el lápiz para la función deseada.

50 Con -12- se aprecia el propio dispositivo de corte para el afilado del lápiz.

Con -13- señalamos por último, el interior del cuerpo -1- que sirve de depósito para contener los residuos que produzcan el afilado.

55 Como abrá podido apreciarse fácilmente, un dispositivo sacapuntas, como el que es objeto el presente Modelo de utilidad no se a dado a conocer en el mercado, y dadas sus especiales características se prevee una gran demanda.

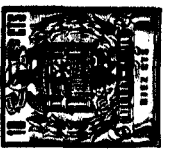
60 Descrito suficientemente la naturaleza del actual invento, solamente cabe hacerse constar, que el mismo podrán introducirse todas aquellas modificaciones que las circunstancias y la práctica pudieran aconsejar, siempre y cuando no se cambie, altere o modifique su esencialidad, no disvirtuandola el cambio de materiales a emplear en su construcción, ni el colorado de los mismos.

65

REIVINDICACIONES

Se declara de novedad y propiedad para todo territorio español y sus Dominios el contenido de las siguientes reivindicaciones:

70 1ª.- Sacapuntas multiplicador, caracterizado esencialmente,



75

por estar constituido por un cuerpo formado en su base de un doble cilindro tubular, con dos aberturas exteriores, dispuestas verticalmente y paralelas entre sí, presentando acoplado en la base, un pié rotativo en el que está adaptado el dispositivo de corte.

80

2ª.- Sacapuntas multiplicador, caracterizado esencialmente porque el cuerpo cilíndrico lleva insertado interiormente una pluralidad de números, que se ven exteriormente por la primera abertura y otros a ligera distancia que se ven por la segunda abertura, siendo éstos últimos las cifras resultantes de operar los primeros números con los que están inscritos en relieve en la parte frontal del cuerpo, en el espacio comprendido entre las dos aberturas.

85

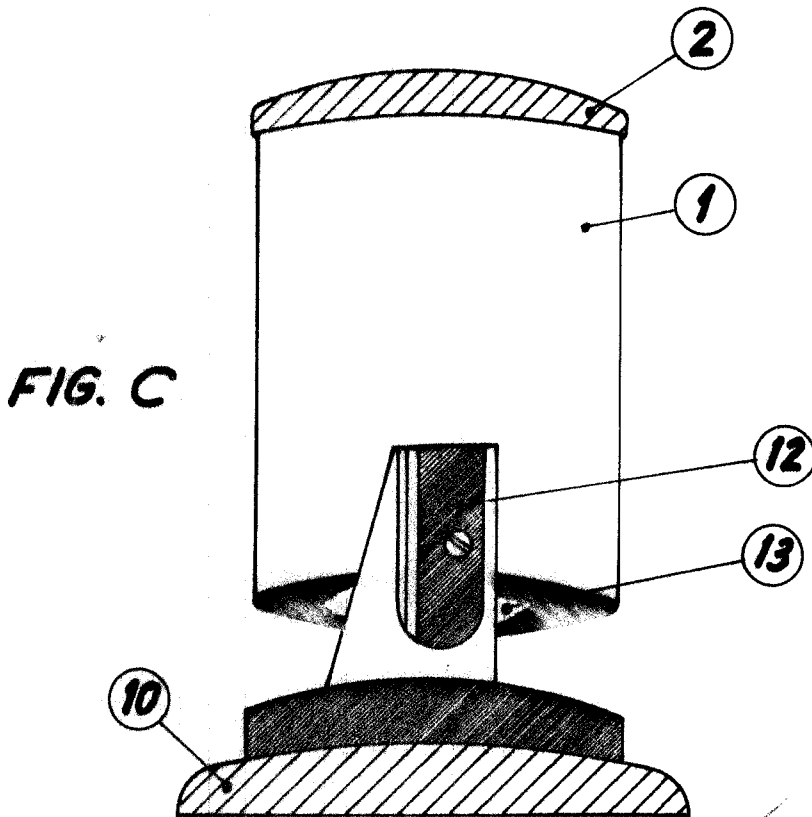
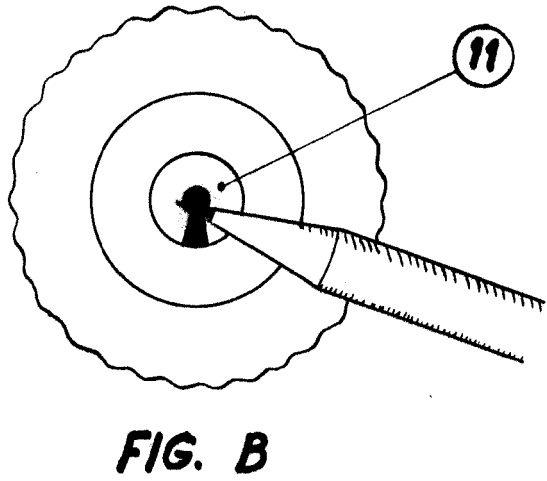
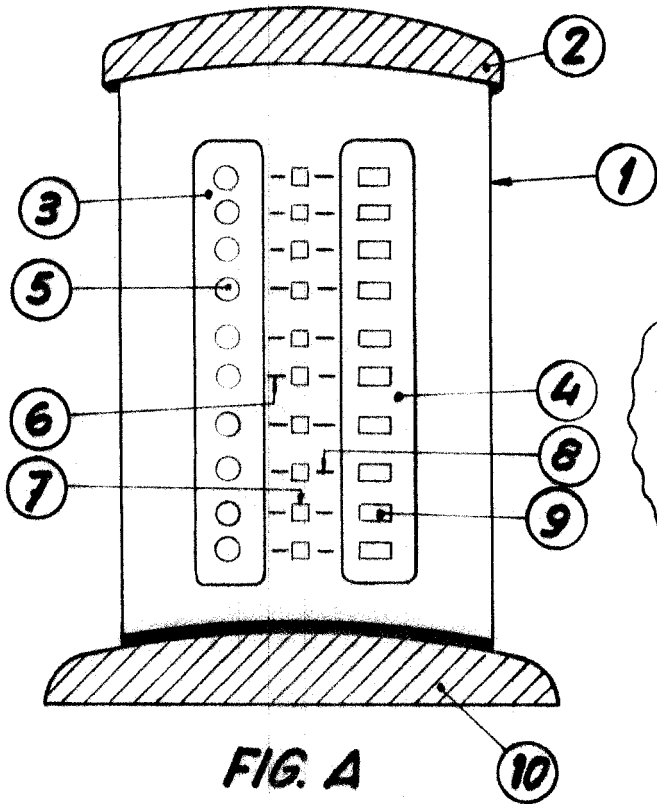
3ª.- Por "SACAPUNTAS MULTIPLICADOR".

Sean cuales fueren las circunstancias que concurren en la esencialidad del presente Modelo de utilidad.

Consta ésta memoria descriptiva de cuatro hojas mecanografiadas por una sola cara, numeradas, foliadas y acompañadas de una hoja de planos a título de ejemplo, no limitativo.

Madrid, cinco de Mayo de 1.966

E.A.



Madrid, 10 junio de 1966
P.A.