

122567



122567

- 1 -

MEMORIA DESCRIPTIVA

que se acompaña

a la solicitud de

registro de un Modelo de Utilidad por
veinte años en España, a favor de DON
JOSE LOPEZ DIAZ, residente en MADRID,
Pº. de las Delicias, 88, de nacionali-
dad española

por:

"MESILLA CLINICA PERFECCIONADA".

122567



5 La invención a que se refiere la presente memoria, constituye una novedad industrial con características y ventajas que la hacen merecedora del privilegio de explotación exclusiva que por ella se solicita, de acuerdo con las prescripciones del Estatuto vigente sobre Propiedad Industrial de 26 de Julio de 1.929, texto refundido, publicado el 30 de Abril de 1.930.

10 El Modelo se refiere a una mesilla clinica perfeccionada, describiéndose todas sus características peculiares y para su debida ilustración, se acompaña una hoja de dibujos en la que:

LA FIGURA PRIMERA, muestra una vista en perspectiva de la nueva mesilla totalmente montada, apreciándose esquemáticamente su altura y plegamiento anterior.

15 LA FIGURA SEGUNDA, corresponde a un detalle del mecanismo determinativo de las alturas regulables de la parte superior de la mesilla.

En estas figuras se representa la siguiente identificación:

- 1.- Tablero superior de la mesilla.
- 2.- Tablero anterior abatible.
- 20 3.- Tubos montados telescopicamente.
- 4.- Cajon.
- 5.- Palancas de anclaje para establecer las distintas alturas.
- 6.- Sectores de retención de los brazos de las palancas.
- 25 7.- Tablero inferior fijo.
- 8.- Plano adicional útil.
- 9.- Patas.
- 10.- Sistema rodante.

30 La nueva mesilla clinica presenta las siguientes características esenciales:



El tablero -1-, va montado en forma desplazable superior e inferiormente sobre los tubos telescópicos -3-, cuya extensión o contracción establece las distintas alturas de uso necesarias en cada caso.

35 En el esquema de la figura 1ª del plano, se aprecia esta elevación y descenso facilitado por el acoplamiento de los tubos telescópicos -3-.

40 El tablero anterior -2-, es abatible en la forma mostrada en la figura 1ª del plano, estando fijado al tablero -1-, por medio de sendos ángulos ranurados -a-, que facilitan su extensión frontal para ampliar la superficie del tablero -1- y respectivamente su plegamiento.

El cajón -4-, va fijado mediante las necesarias correderas en la parte inferior del tablero -1-.

45 Los sectores dentados -6-, previstos en la cara anterior de la parte superior de los tubos -3-, permiten el apoyo eventual del extremo inferior de la palanca -5-, para facilitar la sujeción del tablero -1- y -2-, en distintos puntos de elevación, en función sincrónica con los tubos telescópicos -3-.

50 Esta palanca -5-, presenta un acodamiento, y su terminal superior alabeado forma una base -b- de accionamiento digital para el enclavamiento del terminal inferior sobre el sector dentado -6-.

55 Esta palanca queda montada sobre el punto de giro -c-, formado por un tornillo fijado en la pletina -g-, dotado de un resorte de presión constante, en cuyo espárrago va fijado un resorte de muelle -d- que asegura el posicionado del dispositivo de anclaje.

60 En la parte inferior de la mesilla se presenta otro tablero guarnecido -7-, enmarcado periféricamente, sustentado por



parte posterior por la prolongación inferior de los tubos -3- y por la parte anterior por las patas independientes -9-.

65 Estas patas van enlazadas transversalmente por tubos o barras -e- y entre éstas se forma un nuevo plano util -f-, constituido por un varillaje transversal.

Las patas -9- y -10-, se apoyan sobre las ruedas -10- orientadoras y que facilitan el arrastre del conjunto de mesilla.

70 Hecha la descripción precedente, es preciso añadir que los detalles de realización de la idea expuesta, pueden variar, sin que por ello cambie la esencia de la invención, que es la que se desprende de los párrafos que anteceden, y se reivindica en la siguiente

N O T A

75 En resumen; El Modelo de Utilidad que se solicita, recaerá sobre las reivindicaciones siguientes;

80 1ª.- MESILLA CLÍNICA PERFECCIONADA, que se caracteriza por presentar un tablero superior, con cajon inferior y que lleva en su parte anterior, otro tablero complementario, determinativo de la ampliación superficial del plano, siendo éste tablero montado en forma abatible sobre sendos ángulos ranurados que se desplazan sobre unos pivotes con éste fin previstos en los laterales del tablero fijo citado.

85 2ª.- MESILLA CLÍNICA PERFECCIONADA, según la anterior reivindicación, caracterizada porque presenta unos tubos posteriores de fijación y de disposición telescópica que facilitan la elevación y descenso del tablero fijo y abatible, siendo fijados en posiciones selectivas por medio de unas palancas, cuyos extremos inferiores se anclan sobre unos sectores dentados fijos a los tubos mencionados, estando estas palancas laterales fijadas en
90 pletinas sobre el tablero fijo y contando con un sector terminal

122567



alabeado, que forma la base de accionamiento y estando fijadas por tornillos cuyo esparrago presenta resorte de presión constante que asegura el posicionado.

95 3^o.- MESILLA CLINICA PERFECCIONADA, según las anteriores reivindicaciones, caracterizada por presentar en su parte inferior otro tablero fijo, el que sustenta por su parte posterior sobre los tubos básicos y por la parte anterior sobre dos patas independientes, que se enlazan con las posteriores por medio de tubos traveseros, formándose otro plano inferior útil por la dis-
100 posición de varillaje y contando la mesilla en su parte inferior con puntos de apoyo rodantes orientables.

4^o.- MESILLA CLINICA PERFECCIONADA.

105 Todo ello tal y como se describe en la presente memoria, que consta de cinco páginas escritas a máquina y dibujos que se acompañan.

Madrid, 11 JUN. 1966

JOSE LAHIDALGA,



Fig. 1

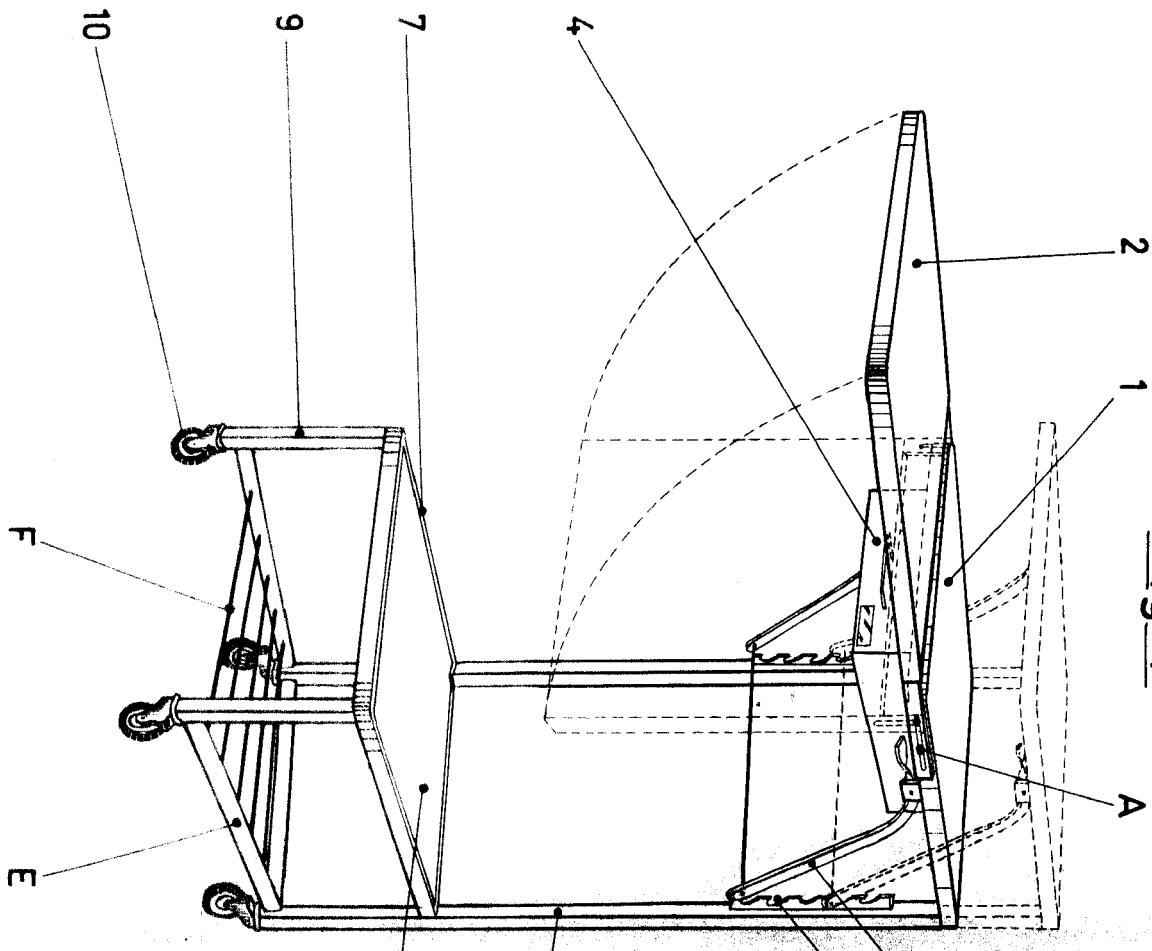
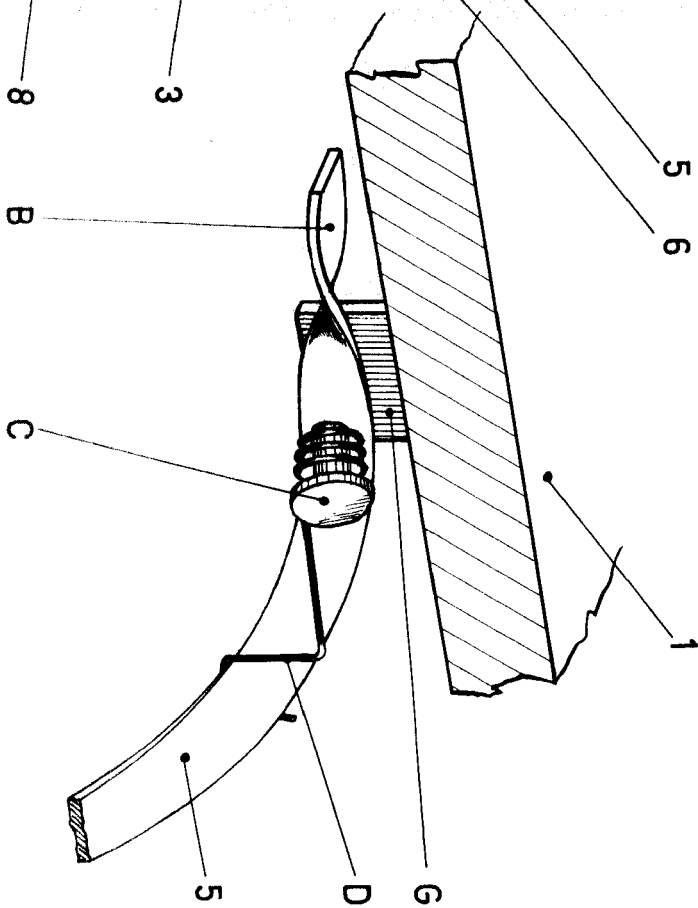


Fig. 2



122567

Madrid, 11 de Junio de 1.966

JOSE LÓPEZ DÍAZ,

Jose Lopez Diaz

ESCALA VARIABLE