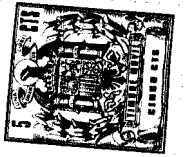


9.9.74

122554

5



122554

MEMORIA DESCRIPTIVA

Corresponde a un Modelo de Utilidad

Que se solicita por veinte años.

a Favor de D. Vicente Lledo Mas.

Residente en Valencia, Avda. del Cid 143.

de Nacionalidad Española.

por: PANELES ENSAMBLABLES PARA REVESTIMIENTOS
MURALES.

=====

9:9:74

122554



MEMORIA DESCRIPTIVA
=====

5 El presente registro de Modelo de Utilidad, concierne como su enunciado indica a unos paneles ensamblables para revestimientos murales, de acuerdo con la descripción detallada que de los mismos se realiza, debiendo interpretarse siempre este concepto en su más amplio sentido y nunca en limitativo.

10 Este resultado industrial mejora notablemente todo cuanto sobre el particular se conoce y utiliza actualmente, tanto por su sencillez constructiva, como de aplicación, resistencia, duración, indeformabilidad, perfecta cubrición, facilidad de ensamble en cualquier muro, higiene, estética y economía.

15 Los principios del Modelo, recaen sobre unos paneles de recubrimiento que se van asociando sucesivamente por sus bordes enfrentados, en virtud de su especial disposición machihembrada.

Para la debida comprensión de este objeto, se adjunta a la presente memoria descriptiva, una hoja de planos en la que a titular de ejemplo, se representan todas y cada una de las partes que lo forman y relación que guardan entre si.

20 FIGURA PRIMERA.- La misma muestra una vista en perspectiva de uno de los paneles básicos cuyo registro se preconiza, y al que ha sido adaptado en uno de sus laterales, el elemento de ensamble.

25 FIGURA SEGUNDA.- Muestra otra perspectiva del mismo panel y paralelamente pero separado, el citado elemento de asociación.

FIGURA TERCERA.- Muestra una vista en sección transversal, por la que se identifica la disposición de paneles para formar superficies continuas.

30 En estas figuras y con el mismo valor en todas ellas, se aprecian las siguientes referencias:



122554



1ª.- Paneles básicos, de material, forma y dimensiones - apropiadas y que forman la cobertura de paredes y similares.

2ª.- Rebajas previstos longitudinalmente en dos bordes opuestos.

5 Dichos bordes permiten el ensamble de dos paneles adyacentes por intermedio de las tiras - 3 -.

Las cajas - 2- citadas, presentan la sección más apropiada en cada caso de aplicación racional, esto es, rectangular, cuadrangular, triangular, curva, cola de milano y otras sin -
10 que exista limitación alguna sobre el particular.

Asimismo las cajas mencionadas se dispondrán en dos de los bordes de los paneles -1-, en tres o en los cuatro, según sean los casos de aplicación práctica y según lo requieran las necesidades del ensamble.

15 3ª.- Son las tiras aludidas que establecen el medio de unión entre dos paneles adyacentes, detalle representado en la figura 3ª del plano anexo.

Estas tiras que presentan una anchura uniforme, presentan el mismo largo o ancho que los paneles básicos descritos, a
20 base de elementos prefabricados o bien son cortadas " in situ" según necesidades.

Estas tiras son preferentemente del mismo material que los paneles - 1 -.

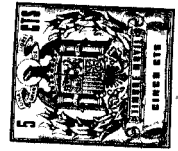
25 Tanto los paneles como las tiras presentarán la decoración o colorido más apropiado.

Las tiras -3- citadas, se introducen a presión por su bordes correspondientes sobre los rebajas -2-, determinándose la asociación de los planos de recubrimiento.

30 Puede eventualmente utilizarse cualquier clase de pagamento o complemento de fijación, aunque el encaje a presión es -



122554



suficiente para asegurar la permanencia de los elementos asociados.

Descrita suficientemente la naturaleza del Modelo, se hace constar expresamente que cualquier modificación de detalle que se introduzca en el mismo, se considerará incluida dentro de esta protección en tanto que no altere o modifique esencialmente su finalidad característica.

NOTA

Por último, se declaran de novedad y utilidad, las siguientes:

REIVINDICACIONES

1ª.- Paneles ensamblables para revestimientos murales, caracterizados esencialmente porque los mismos que están contruidos en un material apropiado, en la forma y dimensiones más apropiadas, presentan bordes previstos de un rebaje regular en toda su longitud, a base de secciones apropiadas, estando estas cajas establecidas para recibir a unas tiras de la misma longitud, cuya sección de borde y dimensiones están técnicamente ajustadas y que determinan el medio de ensamble de dos paneles adyacentes y consecuentemente la formación de planos superficiales de recubrimiento mural.

2ª.- PANELES ENSAMBLABLES PARA REVESTIMIENTOS MURALES.

Todo ello tal y como se describe en el cuerpo de esta memoria, se reivindica en su nota y se representa a título de ejemplo, en la adjunta hoja de planos.

Esta memoria descriptiva, consta de 4 hojas foliadas y mecanografiadas por una sola cara y a dos espacios.

Madrid, 11 de junio de 1.966.

[Handwritten signature and scribbles]

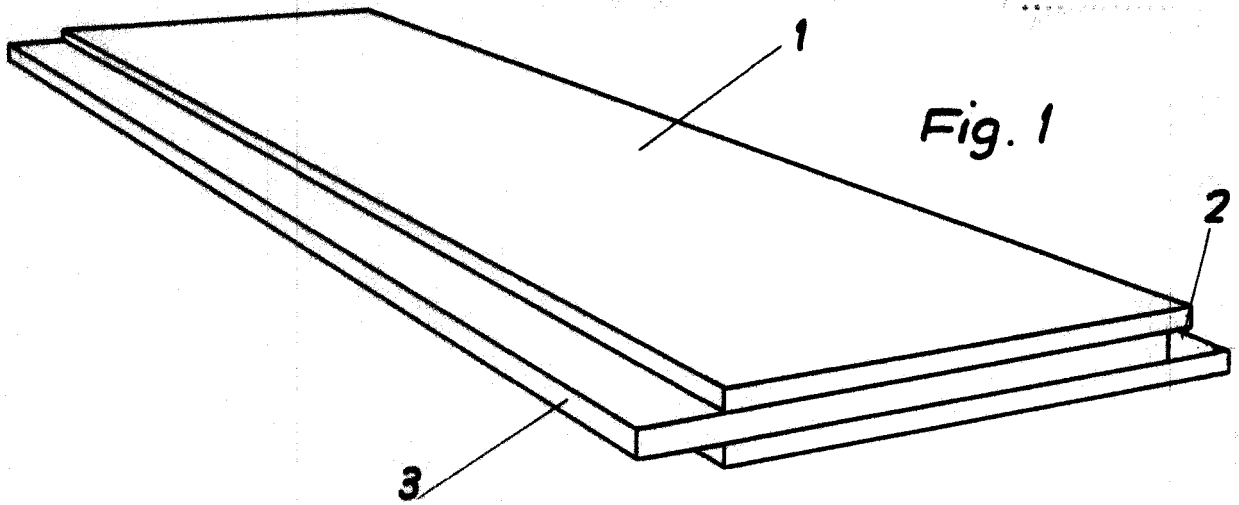


Fig. 1

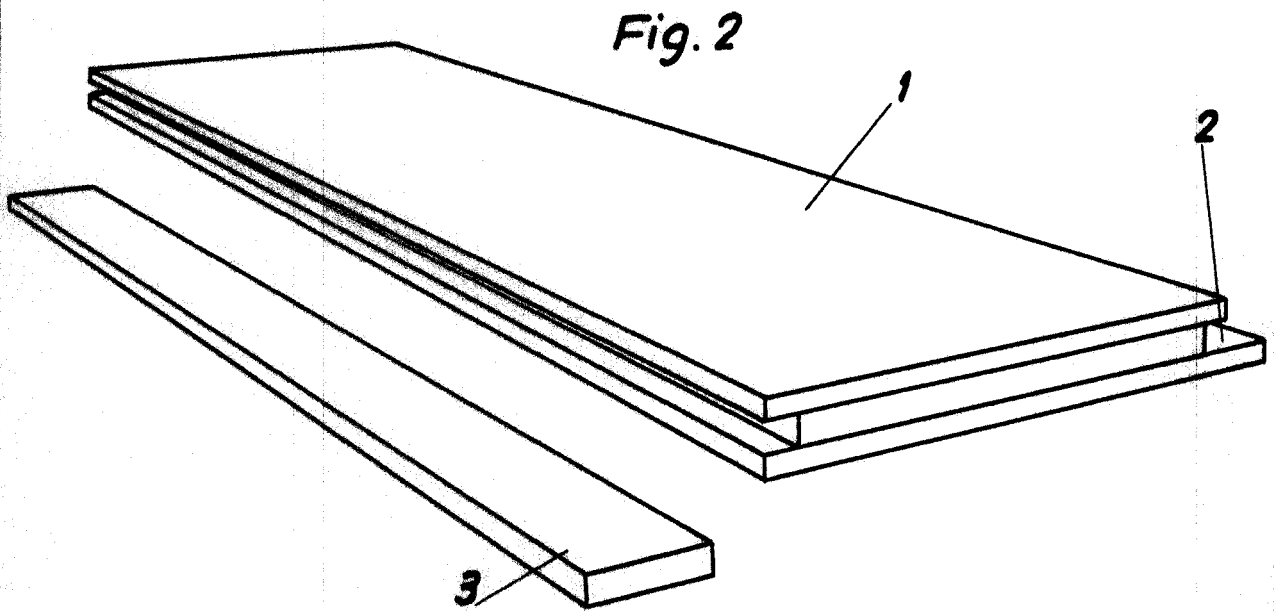


Fig. 2

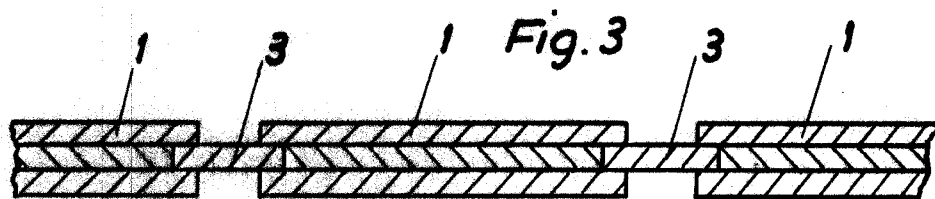


Fig. 3

Madrid,

Escala variable.