



122543

M O D E L O  
D E  
U T I L I D A D

a favor de Don Juan SUBIROS TORRES, de nacionalidad española, residente en Barcelona, calle Diputación, 53, por "PARQUE INFANTIL".

- . -

MEMORIA DESCRIPTIVA

La presente invención tiene por objeto un parque infantil que, en virtud de sus especiales características constructivas proporciona una serie de notables resultados prácticos, con gran ventaja respecto a los parques infantiles existentes en el mercado.

5.

Concurriendo a sus relevantes efectos, el parque en cuestión se particulariza por el hecho de comprender una plataforma dividida en dos partes iguales, articuladas entre sí a bisagra, las cuales están soportadas por dos travesaños vinculados por sus extremos a dos pares de patas

10.



122543

convergentes y articuladas en una zona superior, donde se articulan asimismo las dos mitades de un marco al que está unida inferiormente una rejilla que, unida también a la antedicha plataforma, determina una barandilla flexible.

5. Dichas mitades del marco están conectadas articuladamente a las patas por intermedio de unos tornapuntas que comportan dos tirantes articulados a rodillera entre sí.

Gracias a la referida disposición, el parque puede ser plegado, de manera que una vez ello efectuado ocupa un espacio sumamente reducido.

10.

Como es evidente, el parque de referencia tiene una elevada resistencia a los esfuerzos a que normalmente se halla sometido, a causa del peso del niño, de sus saltos durante el juego, etc. Por otra parte, es parque esde una agradable efecto estético, sin complicaciones constructivas, por lo que su fabricación es muy rápida, en favor de su coste.

15.

Los dibujos adjuntos muestran, a título de ejemplo, no limitativo del alcance de la presente invención, una forma preferida de llevarla a la práctica, en representación esquemática.

20.

En dichos dibujos, la figura 1 ilustra el parque desplegado visto en perspectiva; la figura 2 lo representa igualmente dispuesto, para su empleo, en alzado en sección y la figura 3 corresponde igualmente a un alzado seccionado, en el que se demuestra como tiene efecto el plegado.

25.

El parque infantil que se describe comporta una plataforma formada por dos mitades que comprenden sendos



tableros -1-, vinculados a respectivos largueros -2- de soporte y articulados entre sí, en torno a un eje -3-, con posibilidad de quedar aplicados y yuxtapuestos por sus bordes rectos -4-.

5. La plataforma aludida se articula a dos pares de patas laterales -5-, convergentes superiormente. Esta articulación se realiza gracias a dos ejes -6- provistos en dichas patas, en cuyos ejes se apoyan los tableros -1-, ejes que pasan a través de entalladuras -7- previstas en los travesaños -2-. Las patas -5- pueden estar provistas de ruedas autoorientables -8- inferiormente. Estas patas se articulan superiormente sobre ejes -9- a unos sustentáculos -10- a los que sobre ejes -11- van articuladas las ramas -12- de dos elementos en U, constituyentes de las dos mitades de un marco articulado, a su vez, a las patas -5- por intermedio de unos tornapuntas formados por dos tirantes inclinados -13- articulados entre sí a rodillera en torno a un eje -14- y a dicho marco y patas sobre ejes -15-. Los tirantes -13- en su zona de articulación entre sí, comportan una plaquita -16- acanalada en la que se apoyan los tirantes en la posición desplegada de los tornapuntas.
- 10.
- 15.
- 20.

El marco antedicho se halla unido a una rejilla circundante -17- a la que va unida inferiormente la plataforma, con lo queda constituida una barandilla flexible.

25.

El parque así formando presenta, como es de ver, una extraordinaria solidez, siendo mantenibles sus elementos en posición de empleo sin posibilidad de desconexión for-

122543



5. tuita, en favor de la seguridad de los niños usuarios del mismo. El parque puede ser plegado con notable facilidad y rapidez, como se comprende. Ello se facilita por dos aberturas -18- que, previstas en los tableros -1- de la plataforma, permiten la introducción de los dedos, de manera que ejerciendo una tracción hacia arriba de los tableros -1-, éstos gracias a su articulación intermedia, oscilan plegándose la plataforma hacia arriba ( fig, 3). Al tener efecto este plegado, las patas -5- articuladas sobre los ejes -6- a tal plataforma, y sobre los ejes -9- superiormente, se pliegan al propio tiempo, aproximándose inferiormente. Los tirantes -13- se pliegan también a la vez, produciéndose asimismo el plegado del marco superior. Una vez totalmente plegado, el parque ocupa un espacio

10. mínimo, que permite el guardarlo fácilmente, apoyarlo en una pared, etc., con posibilidad de cómodo traslado, manual o sobre el techo de un vehículo.

15.

A pesar de sus excelentes resultados prácticos, el parque descrito no presenta complejidad constructiva, sino al contrario, y\_a que ha sido estudiado a base de la mayor sencillez, por lo que su obtención industrial es económica.

20.

Por lo demás, debe hacerse constar que serán independientes del objeto de la invención los detalles y características accesorias empleadas en su puesta en práctica y, en general, cuanto no altere la esencialidad de las siguientes reivindicaciones.

25.

122543

28



N O T A

Se reivindica como objeto de este modelo de utilidad:

5. 1. Parque infantil, caracterizado por el hecho de comprender una plataforma dividida transversalmente en dos mitades articuladas a bisagra y soportadas por dos travesaños que se articulan inferiormente dos pares de patas situadas en sendos laterales opuestos, las cuales convergen y se articulan superiormente, donde se articulan también las dos mitades de un marco que, por intermedio de tornapuntas formados por dos tirantes articulados a rodillera se enlazan también articuladamente a las patas, a cuyo marco va unida una rejilla que, sujeta asimismo a la plataforma, constituye una barandilla flexible, de manera que las mitades de la plataforma y del marco pueden ser hechas oscilar fácilmente hacia arriba para el plegado del conjunto.
- 10.
- 15.

2. Parque infantil.

La presente memoria consta de cinco hojas foliadas escritas a máquina por una sola cara.

Barcelona, 28 de mayo de 1966

Juan SUBIROS TORRES

p.e.

I. PONTI

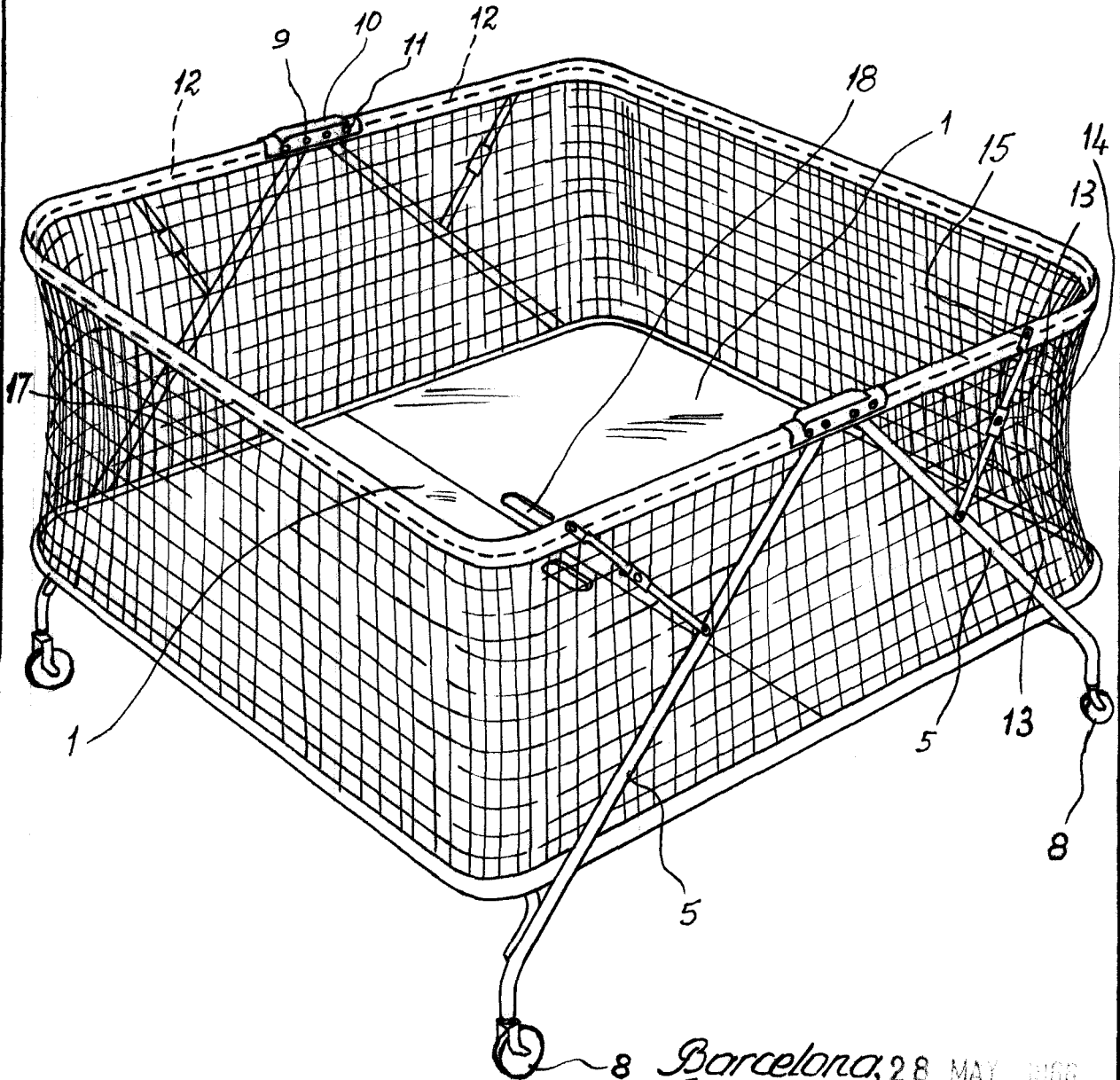
p.p.

122545

28



**Fig. 1**



8 Barcelona, 28 MAY 1906  
Juan Subirós Torres  
p.a.

L. FONZI

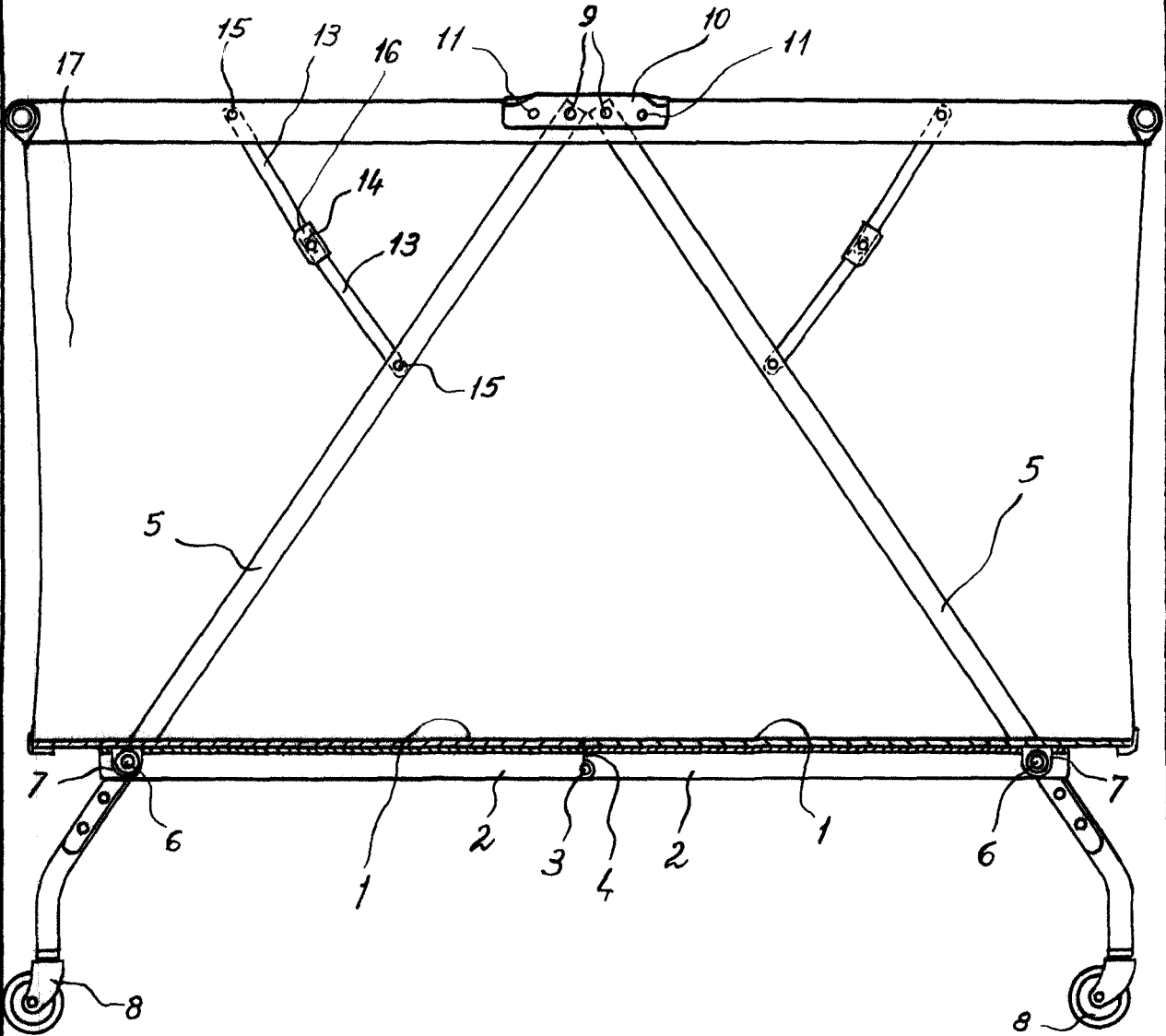
13677

122543

28



Fig. 2



13677

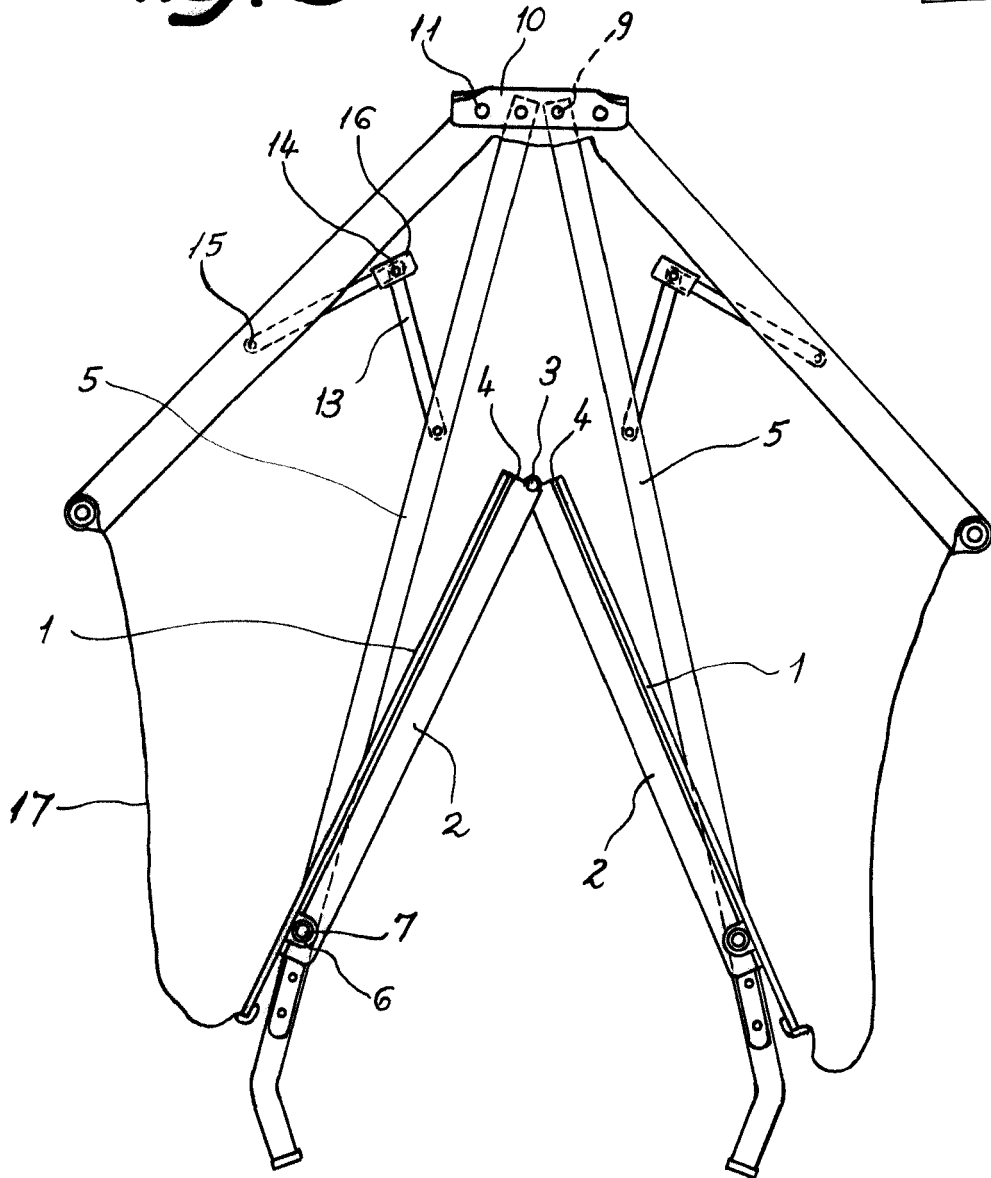
Barcelona, 28 MAY. 1966  
Juan Subirós Torres

p.a. L. PONTI

122543



**Fig. 3**



28 MAY. 1961

Barcelona,  
Juan Subiros Torres  
p.d.

L. TORRES

13677