



122541

MODELO DE UTILIDAD

por 20 años

A favor de la razón social española PLAY, S.A., domiciliada en BARCELONA, Orden, nº 133. - - - - -

por: "MESA-ARMARIO PLEGABLE PARA USO INFANTIL".- - - - -

MEMORIA DESCRIPTIVA

El presente modelo de utilidad se refiere a una mesa-armario para uso infantil, que gracias a sus especiales características constructivas y funcionales es de resultados altamente eficientes.

5.

Concurriendo a sus ventajosos efectos prácticos la mesa-armario en cuestión se particulariza por el hecho de comprender un tablero acolchado amovible y plegable apto para colocar encima del mismo un niño de corta edad con el fin de atender a su higiene y cambiarle el vestido, cuyo tablero se dispone

10.

28 MAY



ne sobre dos cuerpos que comprenden unos montantes a los que están unidas unas cubetas a modo de cajones aptos para la colocación de las ropas, artículos de higiene, juguetes y similares del bebé, cuyos cajones se hallan separados entre sí en

5. altura, de manera que los de un cuerpo lo están alternadamente respecto a los del otro, y a distancia tal que mediante la oscilación de los dos cuerpos sobre uno de los montantes en función de eje, los cajones de uno de los cuerpos pueden encajar en los espacios que separan a los cajones del otro para plegar

10. el mueble.

Seguidamente se describe con mayor detalle el objeto de este modelo de utilidad, haciendo referencia a unos dibujos adjuntos aclaratorios, en los que se representa un caso práctico de realización, que se cita sólo a título de ejemplo

15. no limitativo del alcance de la invención.

En dichos dibujos, la figura 1, es una vista en perspectiva de la mesa-armario en posición de empleo; la figura 2 corresponde a una vista en planta esquemática del mueble en igual posición; la figura 3 es también una planta, que demuestra como tiene efecto la oscilación de los cuerpos del mueble

20. en orden a su plegado; la figura 4 permite apreciar, en igual vista, tales cuerpos una vez plegado el armario; la figura 5 es un detalle en perspectiva que demuestra el acoplamiento de un toallero a los montantes del mueble; y la figura 6 se re

25. fiere a un detalle en alzado lateral del acoplamiento del tablero a los montantes y de un cinturón sujetador del niño al tablero y apto para oscilar para colocar el niño en distintas posiciones.

Esta realización comporta un tablero acolchado, amo

30. vible y dividido en dos partes -1- y -2- articuladas transver

28 MAY 1957



122541

- salmente, de manera que puede ser colocado en posición horizontal de uso y plegado para plegar el mueble. Este tablero sirve para colocar un niño -3- de corta edad (Fig. 1) con objeto de atender a su higiene corporal y de cambiar su vestido,
5. tablero está provisto de un cinturón -4- graduable mediante una hebilla -5- y unido tangencialmente a una tira -6- sujeta bajo los bordes del tablero con ayuda de remaches o equivalentes -7-. La unión del cinturón por un sólo punto permite la oscilación del mismo (Fig. 6) de modo que el bebé puede ser
10. colocado en distintas posiciones, tales como boca arriba, boca abajo y de costado, lo que facilita su manejo y permite al propio tiempo el mantenerlo retenido al tablero sin que se caiga, mientras la persona -8- que cuida al niño ha de ausentarse momentáneamente para ir a buscar los polvos de talco, colonia,
15. ropa, etc.

- El mueble comprende dos cuerpos que constan de respectivos pares de montantes -9- y -10- terminados en patas -11- y sendos pares de cubetas a modo de cajones -12- y -13- fijados por intermedio de placas -14- a tales montantes, cuyos cajones son especialmente aptos para la colocación de los productos de higiene y ropa aplicados al bebé. Estos cajones se hallan espaciados entre sí según una separación igual a su altura y dispuestos alternadamente los de un cuerpo con relación a los del otro, todo ello de manera, que en posición
20. de desplegado los cajones se apoyan entre sí por uno de sus extremos (Fig. 1) y de suerte que, mediante la oscilación de los dos cuerpos (Fig. 3) los cajones de uno de ellos pueden encajar en los espacios que separan a los cajones del otro para plegar el mueble (Fig. 4). Dicha oscilación tiene efecto
30. en torno a un montante -15-, que terminado en una pata -16-

122541



y en función de eje, está insertado en los cajones -12- y lleva ensartados sobre el mismo a los cajones -13- en los que están formados respectivos cojinetes tubulares en las correspondientes esquinas.

5. El tablero superior queda unido amoviblemente a los montantes -9- manteniendo los cuerpos del armario en posición desplegada con ayuda de unos acopladores laminares en L -16- (Fig. 6) y por mediación de tornillos -17-, de manera que el tablero puede ser sujetado y extraído fácilmente para su utilización y para plegarlo respectivamente, aunque ello una vez montado el mueble no se hace necesario dada la condición plegable del mismo.
- 10.

- Esta mesa-armario infantil está provista de un toallero constituido (Fig. 5) por una varilla -18- en U cuyas ramas están formados unos ganchos -19- que, haciendo uso de cierta elasticidad de dicha varilla, prenden amoviblemente en respectivos orificios -20- previstos en los montantes -10-, en los que se apoyan sendas porciones acodadas -21- de las ramas de la varilla, manteniéndose así el toallero en posición de empleo.
- 15.
- 20.

- El modelo, dentro de su esencialidad, puede ser llevado a la práctica en otras formas de realización que difieran en detalle de la indicada sólo a título de ejemplo, a las que alcanzará igualmente la protección que se recaba. Podrá, pues, fabricarse la mesa-armario de referencia en cualquier forma y tamaño y con los accesorios, materiales y medios más convenientes, por quedar todo ello comprendido en el espíritu de las siguientes reivindicaciones.
- 25.

122541



N O T A
= = = =

Se reivindica como objeto de este modelo de utilidad:

1. Mesa-armario plegable para uso infantil, caracterizado esencialmente por comprender un tablero acolchado y plegable, apto para la colocación de un niño de corta edad con el fin de atender a su higiene y cambiar sus vestidos, cuyo tablero se instala sobre dos cuerpos que en el armario están formados por unos montantes terminados en sendas patas y a los que van unidos unos cajones aptos para la colocación de los artículos de higiene, ropas y otros elementos para el bebé, cuyos cajones se hallan espaciados entre sí según una separación igual a su altura y dispuestos alternadamente los de un cuerpo con relación a los del otro, todo ello de manera que en posición de desplegado los cajones se apoyan entre sí por uno de sus extremos y de modo que, mediante la oscilación de los dos cuerpos en torno a uno de los montantes intermedio y en función de eje, los cajones de uno de los cuerpos pueden encajar totalmente en los espacios que separan a los cajones del otro cuerpo para plegar el mueble, reduciéndose su volumen a la mitad.

2. Mesa-armario plegable para uso infantil, según la reivindicación anterior, caracterizada por el hecho de estar provisto de un cinturón que, apto para la sujeción del niño, se halla retenido tangencialmente sobre el tablero, de modo que puede oscilar lateralmente y permite colocar al niño boca arriba, boca abajo y de costado, facilitando su manejo e impidiendo que se caiga cuando es necesario ausentarse

122541



durante su cuidado.

3. Mesa-armario plegable para uso infantil, según la reivindicación 1, caracterizada por el hecho de estar dotado de un toallero amovible, determinado por una varilla en
5. U en cuyas ramas están formados sendos ganchos laterales que, haciendo uso de cierta elasticidad de que es poseedora la varilla, prenden en respectivos orificios previstos en los montantes, en los que se apoyan sendas porciones acodadas de las ramas de la varilla.

10.

4. MESA-ARMARIO PLEGABLE PARA USO INFANTIL.

Consta la presente memoria descriptiva de seis hojas mecanografiadas, foliadas, numeradas y escritas a máquina por una sóla cara, acompañada de una lámina de dibujos.

Barcelona, para Madrid, a 28 de Mayo de 1966

P L A Y, S.A.

P.A.

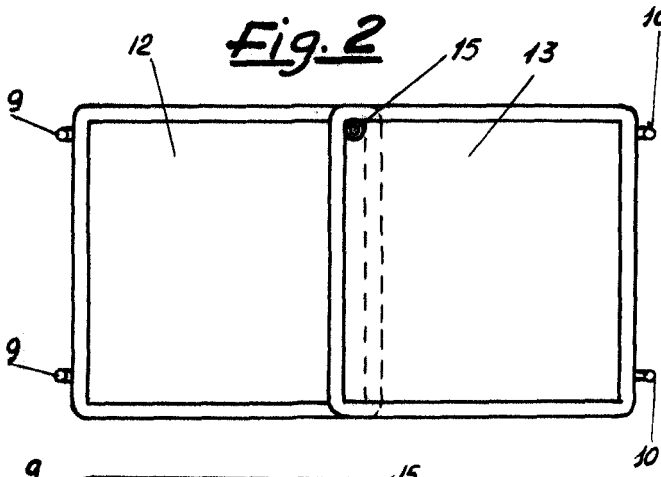


Fig. 2

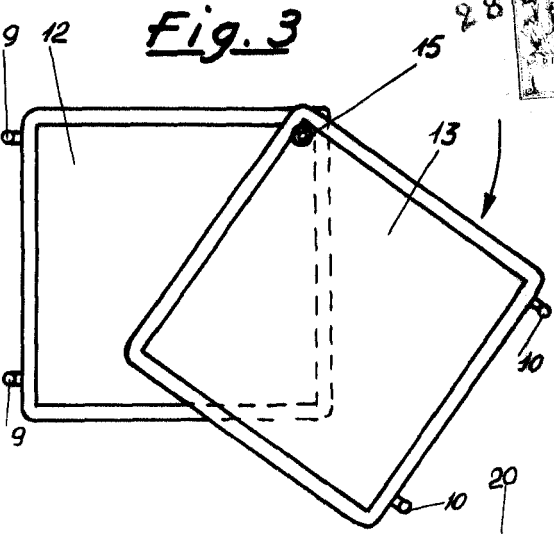


Fig. 3

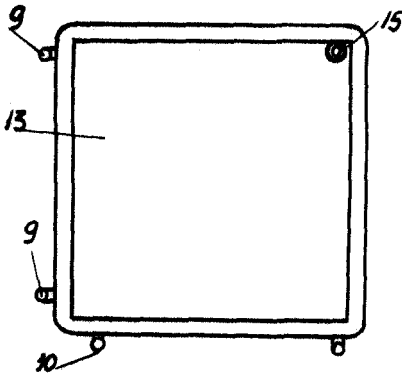


Fig. 4

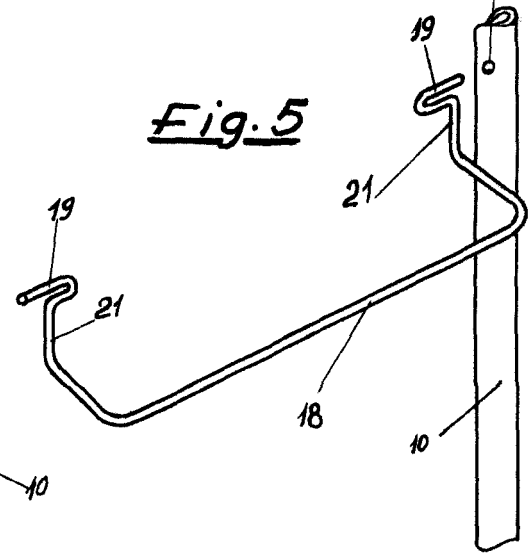


Fig. 5

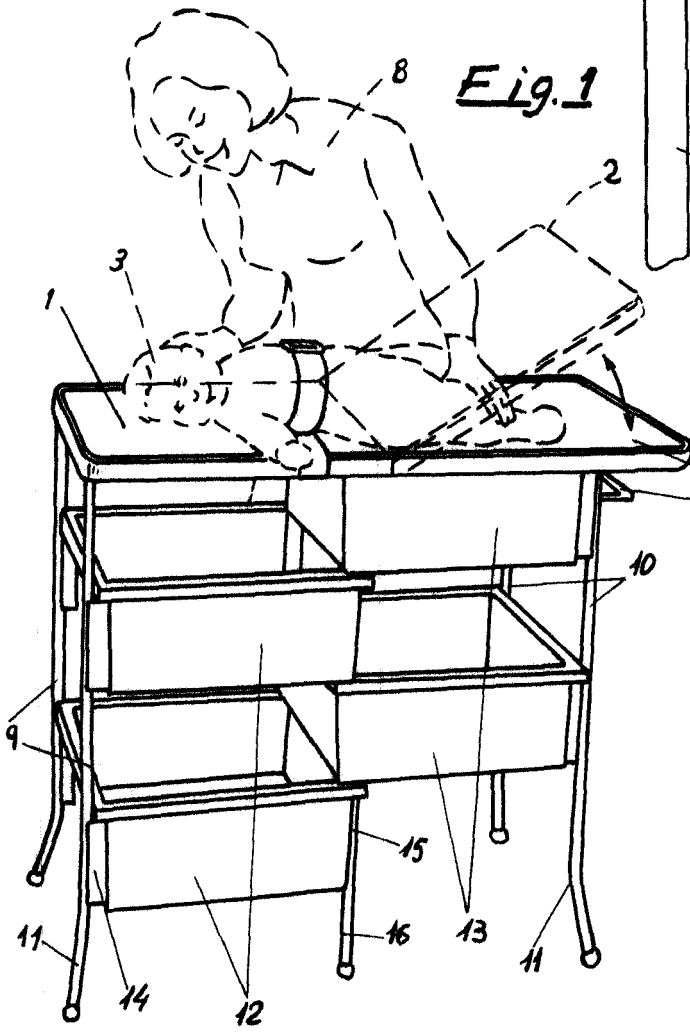


Fig. 1

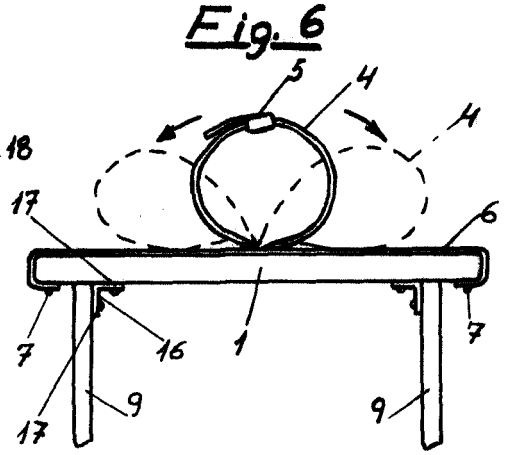


Fig. 6

Barcelona, 28 Mayo 1966
P.A.

W. J. J. J.

Escala variable