

122539

122539

M O D E L O D E U T I L I D A D

por "UN JUGUETE INSTRUCTIVO RECORTABLE", a favor de Doña Concepción Zendrera Tomás, de nacionalidad española, residente en Barcelona, calle Muntaner, nº 292.- - - - -

M E M O R I A D E S C R I P T I V A

La presente Patente de Modelo de Utilidad, tiene por objeto garantizar la explotación y fabricación exclusiva, en todo el territorio nacional, de un juguete instructivo recortable, de acuerdo con la descripción que sigue.

5 Consiste este Modelo de Utilidad en una serie de láminas, encuadernadas, preferentemente en forma manejable, como puede ser un libro. Estas láminas, llevan grafiadas en una de sus caras una serie de motivos diversos, caracterizados porque preferentemente estos grafismos son perimetrales o de silueta.

10 Acompañando a las láminas se adjunta, bien encuadernadas o bien en un sobre aparte, una serie de láminas de colores vivos y variados por una de sus caras, mientras que, en la otra de las caras, se han impreso las siluetas simétricas de las que se grafieron sobre las láminas del libro.

15 La utilización de las láminas de colores es como sigue: con ayuda de un instrumento adecuado, se recortan las siluetas dibujadas en el dorso de las láminas de colores citadas. De esta manera se obtendrán las figuras que coincidirán per-

122539



fectamente sobre sus simétricas grafiadas en las láminas del libro. Estas figuras, de color, se adherirán convenientemente sobre sus correspondientes, obteniéndose una lámina coloreada objeto secundario de este juego instructivo, en el que, el
5 primero, es el desarrollo de la inteligencia y habilidad manual del niño.

Como complemento de lo anteriormente descrito, se adjunta una hoja gráfica donde se ha dibujado, a modo de ejemplo, no limitativo, una realización práctica de este Modelo de Utili-
10 dad.

La Fig. 1, presenta una vista general del libro, apreciándose una de las láminas.

La Fig. 2, dibuja una de las láminas de color, con detalle de una de las figuras recortadas.

15 La Fig. 3, dibuja la forma de colocación de una de las figuras sobre su simétrica correspondiente.

Siguiendo los diseños pueden observarse las láminas -4- encuadradas en forma de libro -5-. Sobre estas láminas, están impresos los grafismos -6-, de silueta solamente.

20 Las láminas de color -7- llevan, a su vez, impresas en su dorso -8- los grafismos -9-, simétricos, de los que hay dibujados en las láminas -4-.

El dibujo -10-, ya recortado, se adhiere sobre la figura -11-, quedando la parte coloreada hacia arriba, con lo que la
25 lámina -4-, quedará perfectamente iluminada con el colorido variado de las diferentes figuras.

Descrito suficientemente el objeto de la invención, es de hacer notar que al ser llevado a la práctica, podrán variar las formas, dimensiones, proporción y disposición de los distintos elementos, así como los materiales utilizados, sin que
30 por ello se altere, ni modifique, su esencialidad.

122539



- N O T A -

Se reivindica como objeto del presente Modelo de Utilidad:

5 1º.- Un juguete instructivo recortable, caracterizado porque está formado por una serie de láminas, encuadernadas en forma de libro, que llevan impresos una serie de grafismos que representan contornos de figuras diversas, y formado también por una serie de láminas coloreadas, que llevan impresas en su dorso otros grafismos que representan igualmente contornos de figuras diversas.

10 2º.- El propio juguete, según la anterior reivindicación, caracterizado porque las figuras impresas en el dorso de las láminas coloreadas son simétricas de las correspondientes impresas en las láminas del libro, por lo que, una vez recortadas las primeras, podrán adherirse sobre las segundas obteniéndose una lámina iluminada con diversidad de coloridos.

15 3º.- UN JUGUETE INSTRUCTIVO RECORTABLE.-

Madrid, de Junio de 1966.-

122539



Fig.1

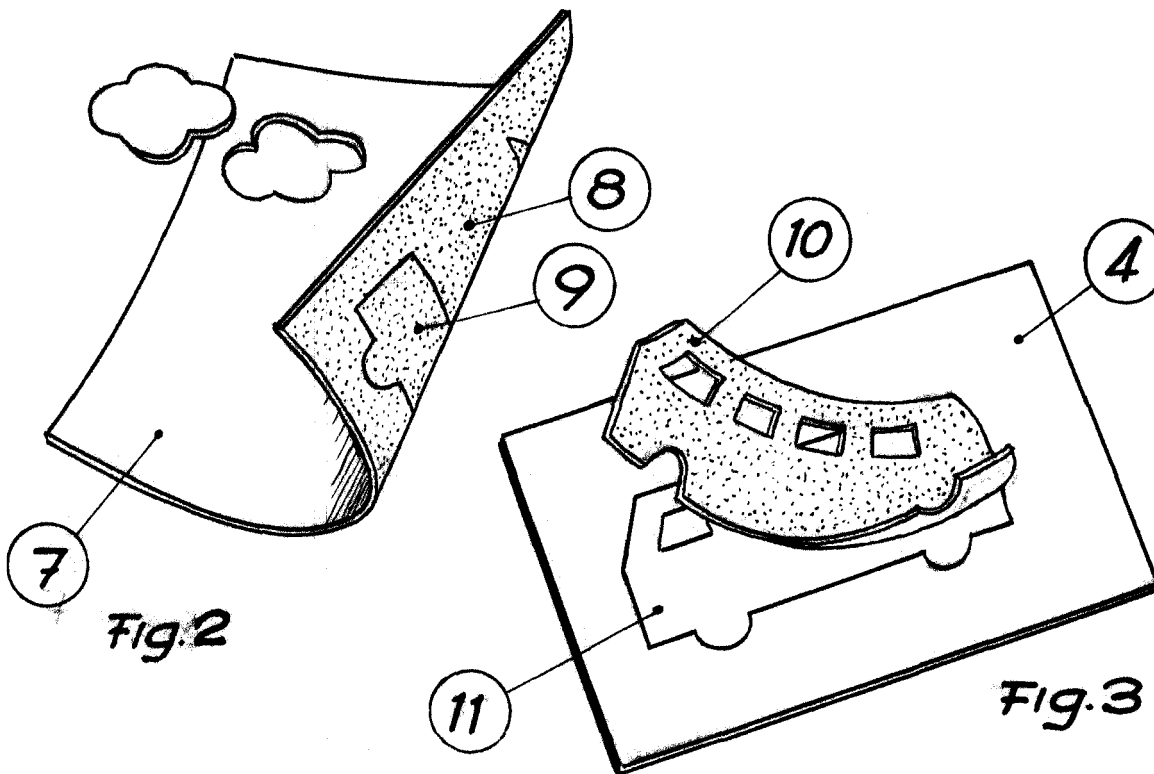
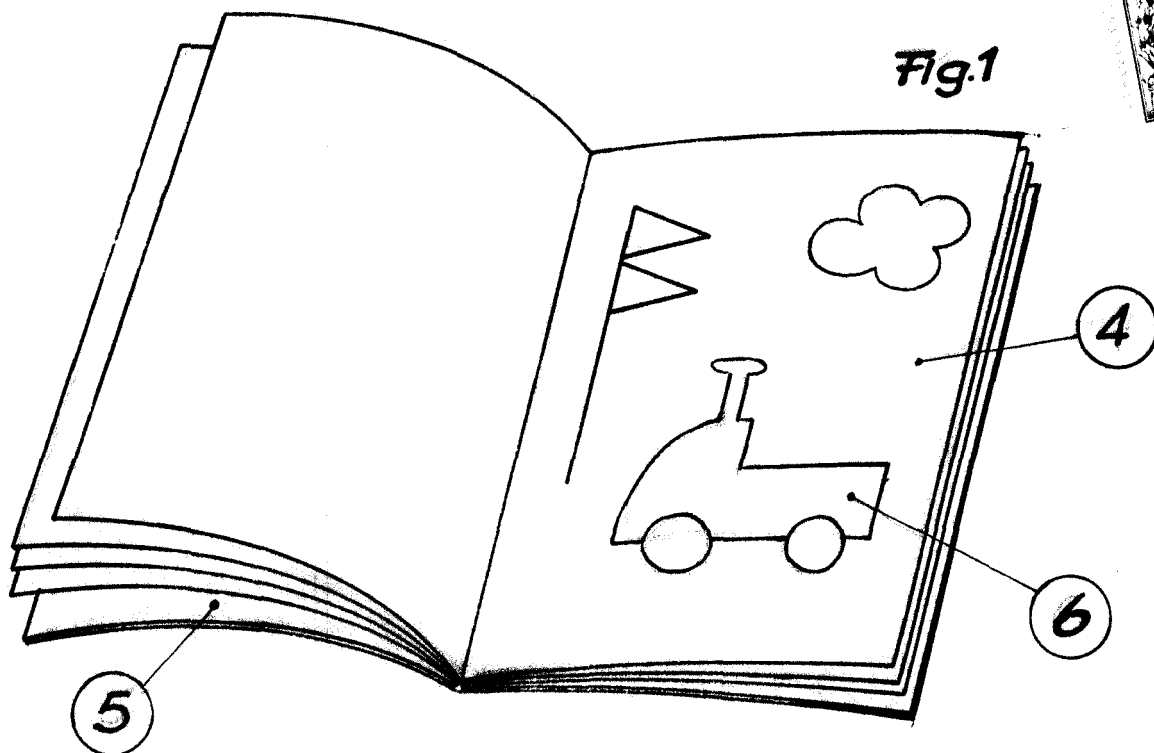


Fig.2

Fig.3

Pa. Fernando Peraire

[Handwritten signature]