



122537

MODELO DE UTILIDAD

=====

MEMORIA DESCRIPTIVA

Sobre:

"JUEGO INFANTIL"

-----

Solicitante: DOÑA MATILDE FERNANDEZ CUERVO, de nacionalidad española con domicilio en Melendez Valdés, 56, MADRID.

-----



122537

Se refiere la presente Memoria Descriptiva que se une a solicitud de registro como Modelo de Utilidad a un "JUEGO INFANTIL", cuyas características de novedad le confieren la cualidad de aportar a los fines que se persiguen ventajas más que suficientes para aspirar en derecho al privilegio del registro que se solicita.

- 5.- El manejo del dispositivo del juego que se preconiza, es extraordinariamente sencillo, siendo utilizable para jugadores, prácticamente tan jóvenes como, casi, su facultad de tenerse de pie se lo permita, es decir, que casi un bebé puede ya utilizar el dispositivo y entrar en juego en rivalidad incluso consigo mismo, puesto que, una de las facetas del juego, consiste en que el lanzamiento de la parte móvil, impartido por el jugador lo sea de suerte tal, que la recuperación espontánea a la posición de partida de dicha parte móvil, se realice correctamente y sin dificultad.

- 10.- Si el lanzamiento no es correcto, la banda arrollada en espiral contra el mango del dispositivo, no retorna a esta posición, sino que, se abarquilla en uno o más sectores de su longitud, teniendo que ser vuelta a su posición primitiva a mano, la máxima habilidad corresponderá al lanzamiento a máxima longitud con recuperación correcta.

- 15.- Sustancialmente consiste en un mango cilíndrico que lleva inamoviblemente unido, aproximadamente en su tercio superior, un disco en sentido transversal, que establece tope al movimiento de recuperación de una ancha banda de papel engomado, arrollada contra este tercio alto del mango del dispositivo, quedando su extremo interior inamoviblemente unido al mismo, en virtud de ser atrapado en una ranura, a este efecto conferida en este trozo del mango.

20.-

25.-

30.-

122537



5.- Asido por la parte libre del mango, se produce un movimiento de lanzamiento y la banda de papel engomado se desliza helicoidalmente contra sí misma, en magnitud dependiente de la violencia del impulso y tiende a recuperarse en virtud de la elasticidad aportada por su propia naturaleza de papel engomado.

10.- Se acompañan unos dibujos en los que se muestra una manera de llevar el invento a la práctica, haciéndose constar de manera expresa que el mismo carece de carácter privativo - en sus detalles toda vez que se citan sólomente a título de ejemplo.

La figura 1ª representa, enalzada, el dispositivo y vista superior desplazando la banda móvil de su alojamiento.

15.- La figura 2ª representa enalzada el dispositivo en reposo y

La figura 3ª representa el dispositivo en un lanzamiento correcto.

20.- Consiste en un cuerpo cilíndrico en el que van determinadas dos zonas, el mango 1 figuras 1ª, 2ª y 3ª y el mástil 2 figura 1ª, que presenta una garganta contra la que queda apresado el borde 3 de la cinta 4 a cuyo efecto, va coronado dicho mástil por un pomo 5 que le dota de una robustez, suficiente para impedir la rotura y facilita la fabricación ya que dicha ranura, se practica de arriba abajo de este mástil y después de colocar el borde de la pieza móvil se realiza una soldadura en el pomo 5.

25.- Un disco 6 figuras 1ª, 2ª y 3ª se fija adecuadamente en virtud de su cuello 7 figuras 1ª y 2ª que presenta una ranura 8 figura 1ª por la que se da paso a un pasador 9.

30.- Suficientemente descrito el invento así como una ma-

122537



nera de llevarlo a la práctica, se hace constar de manera - expresa que el mismo acepta modificaciones de detalle siempre que estas no afecten a su fundamento.

- 5.- El Solicitante se reserva el derecho de extender a otros Países la presente demanda de registro al amparo incluso de los Convenios Internacionales, así como a perfeccionar la presente Invención solicitando en su caso los adecuados registros para tales perfeccionamientos.

N O T A

- 10.- El Modelo de Utilidad que se solicita para España, por veinte años, de acuerdo con la vigente Legislación deberá recaer sobre: "JUEGO INFANTIL", según las características - esenciales de las siguientes:

R E I V I N D I C A C I O N E S

- 15.- 1º.- Juego infantil , caracterizado porque consta de un cuerpo cilíndrico alargado, que presenta dos zonas, una de las cuales constituye el mango y la otra un pequeño mástil, - que mediante una ranura comprende y fija un extremo de una banda de papel engomado y eventualmente elástico de otra naturaleza, la cual banda tiene una anchura aproximadamente igual -
- 20.- a la altura del mástil al que se fija y contra el que se arrolla, asentándose contra un disco a este efecto incorporado por medio de un cuello constitencial al mismo y por cuyo interior, pasa el mástil fijándose mediante un pequeño pasador entre dos ven-
- 25.- tanas que presenta dicho cuello y el correspondiente orificio a través del cuerpo cilíndrico y porque dicha banda arrollada goza de capacidad de recuperación a su posición inicial, cuando es separado de la misma mediante un impulso manual ejercido por el usuario cogiéndolo del mango.
- 30.- 2º.- "JUEGO INFANTIL".

122537



Según queda sustancialmente descrito en la presente memoria descriptiva que consta de cinco hojas escritas a máquina por una sólo cara acompañada de sus correspondientes dibujos.

Madrid, 10 de Junio de 1.966

D<sup>a</sup> MATILDE FERNANDEZ CUERVO

P.P.

FRANCISCO GARCIA CABRERIZO  
P. P.

Firmado: M.<sup>a</sup> Dolores Jorquera

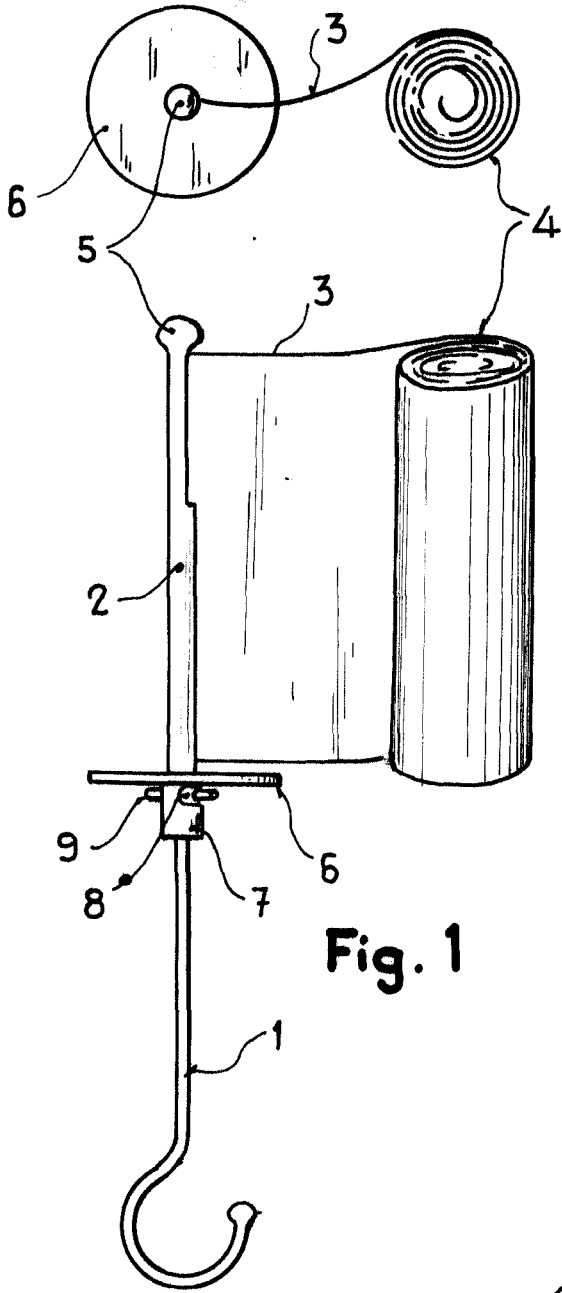
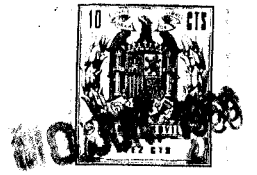


Fig. 1

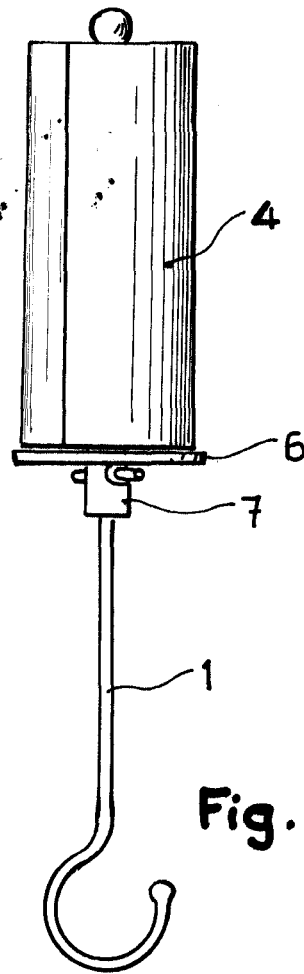


Fig. 2

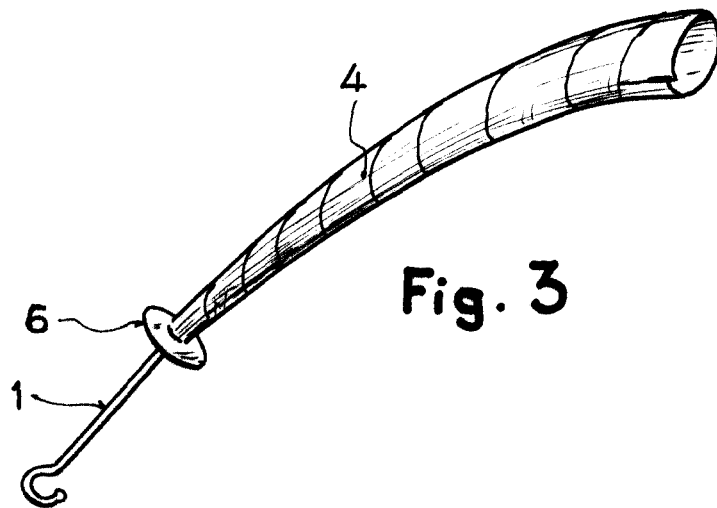


Fig. 3

Madrid, 10 JUN 1909  
 MATILDE FERNANDEZ CUERVO  
 P. P.

FRANCISCO GARCIA CABREDO  
 P. P.

*[Handwritten signature]*  
 Firmado: M.<sup>a</sup> Dolores Urquiza

Escala variable