

12252

122529



MEMORIA DESCRIPTIVA

que corresponde a una solicitud de MODELO DE UTILIDAD, por veinte años, por: " UN DISPOSITIVO PORTA-CARTELES", cuyo registro se solicita a favor de D. Esteban Zabala Aguirre, de nacionalidad española, residente en MADRID, calle de Atocha, núm. 115.-

- - - 000 - - -

5.- Actualmente se usan con gran profusión unos carteles -displays montados sobre un soporte resistente y cubiertos de una capa o lámina de material transparente. Estos displays se utilizan generalmente con una solapa posterior de apoyo para mantenerlos en pie, en escaparates, mostradores, etc., y también colgados o indistintamente.



10.- Esta disposición resulta muy costosa, pues en muchos casos, sin dar lugar a que el cartel se deteriore, el comerciante opina que ya ha sido suficientemente expuesto y decide por si mismo suprimirlo, siendo necesario reponerle un cartel completo nuevo que al poco tiempo correrá la misma suerte.

15.- El objeto del presente Modelo de Utilidad viene a resolver este inconveniente, proporcionando la forma de mantener un cartel nuevo cada poco tiempo con un coste muy reducido.

20.- Consiste esencialmente en hacer fijas, e incluso mejoradas en construcción y presentación, las partes permanentes del cartel y ello de forma que permita la sencilla y cómoda sustitución de la estampa, grabado, etc. del mismo. De este modo, el suministrar al comerciante un cartel nuevo para que sustituya al actual es barato, y éste, al cambiar periódicamente la estampa del mismo, ya no siente ninguna necesidad de retirar el cartel.

25.- En el dibujo adjunto se ha representado el objeto del Modelo, en una realización dada a título de ejemplo ilustrativo, en cuyo dibujo:

30.- La figura 1ª muestra el nuevo dispositivo en perspectiva y desde su parte anterior, y

La figura 2ª en un detalle a mayor escala de la constitución del mismo.

35.- Refiriéndonos a este detalle, observemos que el dispositivo se compone de una especie de caja trans-



parente -1- cuyos bordes de tres lados se vuelven formando una pestaña posterior -2- apoyándose esta pestaña sobre el cuerpo -3- de armadura, que puede ser cartón.

40.-

Por el lado desprovisto de pestaña, en este caso el lateral derecho, se introduce entre el cuerpo -3- y la placa -1- la estampa, grabado, fotografía, dibujo, etc.-4- de que se trate.

45.-

La forma descrita es solamente un ejemplo de realización como antes se dice, pues lo esencial de esta solicitud es proporcionar un cuerpo de soporte y una placa transparente dispuestos de modo que entre ellos pueda introducirse la estampa o similar. Otro ejemplo podría consistir en el hecho de que la placa

50.-

-1- formase en la misma pieza el respaldo, tratándose de placa rígida o que estuviese por tres de sus bordes soldada, cosida o unida por envarillado al soporte-2- dejando la abertura para el recambio de textos, etc.

55.-

Sobre la placa -1- y en lugar adecuado irá grabada o impresa la marca o razón social de la casa que regala el cartel, ya sea como referencia o formando parte por superposición del texto y/o dibujo de la estampa recambiable.

60.-

En cualquiera de los casos el aspecto es de un moderno display que puede tener medios para colgar y/o mantenerse en pie, como por ejemplo, una solapa abatible que no se aprecia en el dibujo.



65.- El objeto mencionado puede servir con igual utilidad para fotografías, calendarios, tarifas, horarios y multitud de indicaciones que deban ser periódicamente renovadas o modificadas.

70.- En el objeto descrito caben todavía modificaciones de forma, dimensiones, proporciones y materias, sin apartarse de su esencialidad característica, por lo que se hace constar que tales modificaciones se entenderán incluidas en esta solicitud, sean cualesquiera las circunstancias que concurran.

N o t a

75.- Descrito suficientemente el objeto de esta solicitud de Modelo de Utilidad, se declaran de novedad y propiedad las siguientes:

R e i v i n d i c a c i o n e s

80.- 1º.- Un dispositivo porta-carteles, que se caracteriza por estar constituido por un cuerpo laminar de armadura y soporte, por ejemplo de cartón, sobre el cual se dispone una placa de material transparente, por ejemplo plástico, cuyos bordes se fijan sobre la periferia del cuerpo laminar por un medio adecuado, excepto de uno de sus lados para originar una abertura por la que se introduce a deslizamiento una lámina que contiene un texto o dibujo y que queda emparedada entre ambas partes de forma inamovible, estando previsto que la placa transparente tenga en este lado una pequeña pestaña para evitar la salida involuntaria de la lámina intermedia y la entrada

85.-

90.-



de polvo.

95.-

2ª.- Un dispositivo porta-carteles, según la reivindicación anterior, que se caracteriza porque la placa transparente lleva impreso o grabado un texto o dibujo de referencia y que por superposición puede hacer juego con el texto o dibujo de la lámina intermedia.

3ª.- UN DISPOSITIVO PORTA-CARTELES.

Todo conforme se describe y reivindica en la presente Memoria Descriptiva que consta de cinco hojas y se ilustra con los dibujos que a la misma se acompañan.

Madrid, a diez de Junio de mil novecientos sesenta y seis.

D.ESTEBAN ZABALA AGUIRRE

p.a.

FIG. 1ª

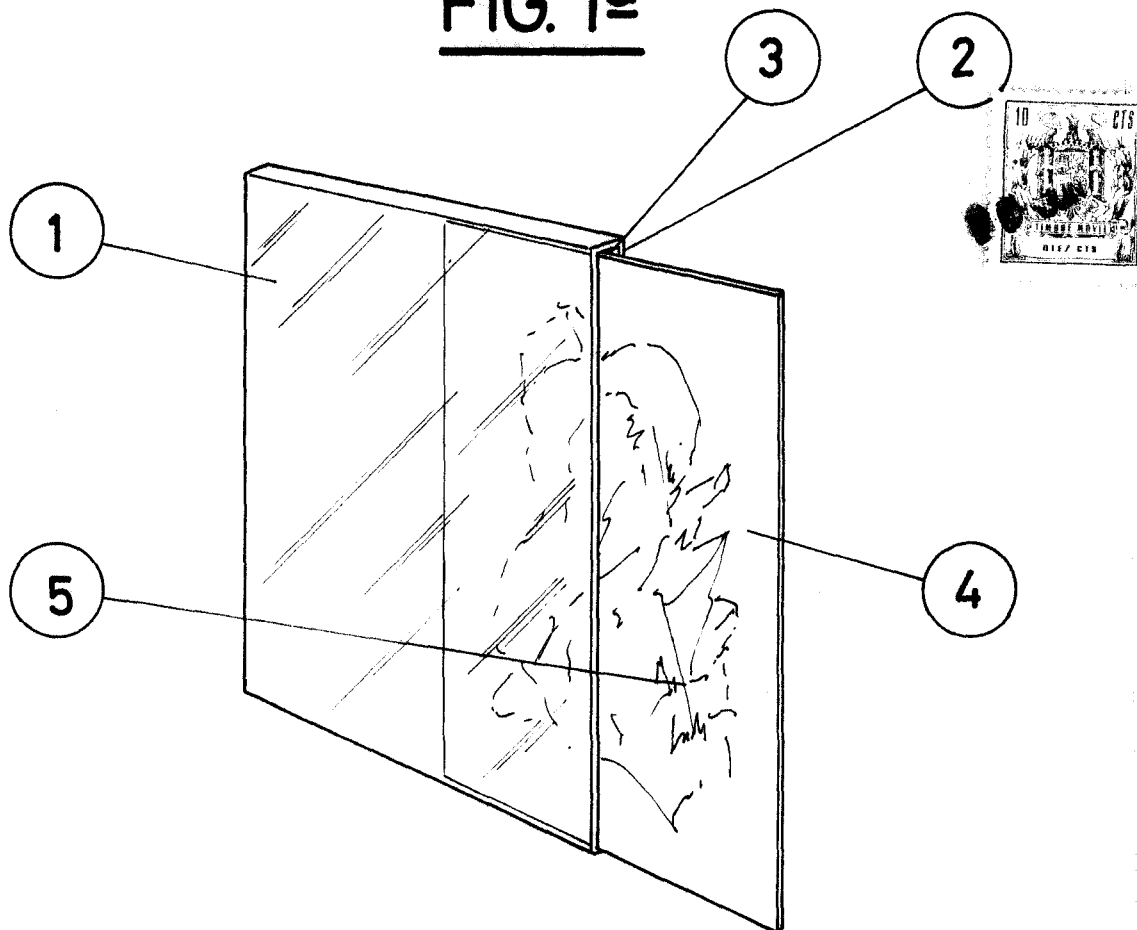
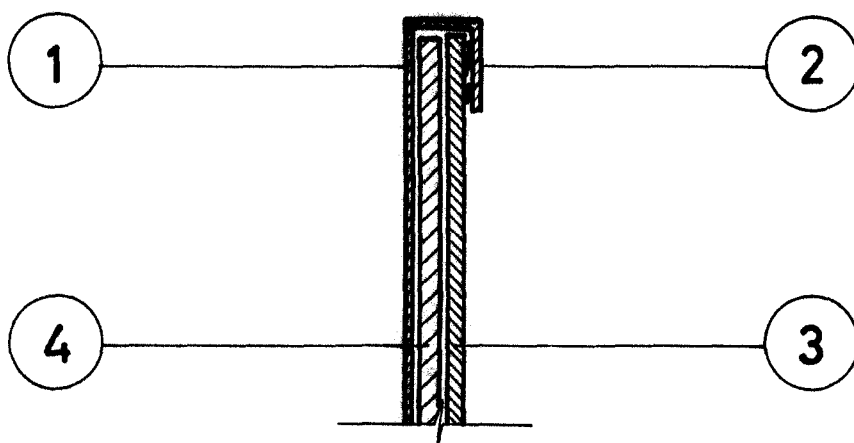


FIG. 2ª



Madrid, 10 de Junio de 1966