

22525



122525

MODELO DE UTILIDAD .-

por VEINTE años

cuyo privilegio se solicita para todo el territorio nacional a favor de:

Don Luis AGULLO ESTEBAN y

Don Jaime SANFELIU MARIMON

ambos de nacionalidad española y con residencia en calle Barcelona nº 82 de Hospitalet de Llobregat, provincia de Barcelona, por:

"JUEGO DE CONSTRUCCION INFANTIL MEJORADO".

=====

122525



MEMORIA DESCRIPTIVA

Este Modelo de Utilidad se refiere, -  
conforme indica su enunciado, a un juego de cons-  
trucción infantil mejorado, de la clase que es-  
5 tan formados por una multiplicidad de piezas de  
diversas formas, que pueden ser unidas mediante  
pequeños vástagos enchufables en sendos orifi--  
cios, o bien se colocan sencillamente superpues-  
tos para formar la construcción deseada. Estos  
10 tipos de construcciones, o arquitecturas como -  
también se denominan, presentan como inconvenien-  
te de cierta importancia la falta de estabilidad  
de la construcción una vez armada, que si bien -  
queda solucionada en los tipos que llevan medios  
15 de unión, estos resultan a muy elevado coste y  
siempre cabe la posibilidad de que algunos vástá-  
gos se rompan y queden inútiles las piezas.

Para subsanar estos inconvenientes ha  
sido ideado el objeto a que se refiere este Mode-  
20 lo de Utilidad con el cual la construcción es -  
perfectamente estable sin recurrir al empleo de  
vástagos enchufables, resultando además, a un -  
coste practicamente igual al de una construcción  
de tipo conocido.

25 Este juego se caracteriza principalmen-  
te en que cada pieza de las que lo integran, está  
dotada, al menos en dos caras, de sendas láminas,  
una de metal magnético y la otra de imán permanen-  
te, las cuales se fijan solidamente para que la  
30 pieza y las láminas formen un conjunto insepara-

122525



ble, constituyendo estas láminas los medios de unión separable para mantener armada la construcción.

35 Es otra característica del mismo objeto que la lámina de imán permanente es un aglomerado de un material flexible con un elevado porcentaje de ferrita de bario, el cual aglomerado se imanta por la acción de un campo magnético muy intenso, quedando esta lámina perfectamente fraccionable para recortarla a la medida correspondiente a la pieza de la construcción, produciéndose la fijación en ella por cualquier medio apropiado.

45 Es también característica del mismo objeto que la lámina cubre total o parcialmente a la cara de la pieza, quedando la superficie de dicha lámina constituyendo parte de la cara de la pieza, con lo cual al colocar una pieza sobre otra, la atracción del imán de una pieza sobre la lámina de hierro de la otra pieza asegura la fijación de ambas sin que ello impida que pueda ser desarmada la construcción cuando interese.

55 Fácil será comprender que dadas estas singulares características de constitución y organización, el juego es más útil y práctico que los similares conocidos, ya que posee medios de fijación sin que por ello se haya elevado mucho el precio. No obstante y para que se comprendan mejor las características enumeradas, se describen seguidamente las figuras de la adjunta hoja de dibujos en las que se han representado varias

122525



vistas relacionadas con un caso de posible realización, el cual debe ser considerado como ejemplo ilustrativo sin caracter limitativo.

65 En dicha hoja, la figura primera es una vista lateral de una de las piezas (1) curvadas, que en sus caras extremas lleva la lámina (2) de imán permanente y en la otra lleva la lámina (3) de hierro, aunque también puede ser de imán permanente,

70 quedando estas láminas ocupando la totalidad de la cara en cuestión, o bien como se muestra en las figuras segunda y tercera, es decir quedando la lámina embutida pero con su cara activa (5) enrasada con la del reborde (4). Las láminas de imán tienen formados los dos polos, (6) y (7), como se muestra en la figura tercera, separados por la zona neutra (8), aunque también pueden tener formados dos pares de polos con las zonas neutras cruzadas perpendicularmente.

80 En los casos en que las piezas (12), por su naturaleza, no ofrezcan facilidad para la fijación de las láminas, se les produce un orificio profundo en la cara (13) como se muestra en la figura sexta, y en el se engasta y fija la pieza (14) que es de hierro o de imán.

85 En la figura quinta se representa una pieza de tipo recto (9) con las láminas de imán (10) y la de hierro (11).

90 Una vez dotadas todas las piezas de las láminas correspondientes, se puede armar, por ejemplo un postico como el de la figura séptima, sobre una base o plancha que puede ser también -

122525



95 de imán permanente, de hierro o de cualquier otro material no magnético, y sobre el se van colocando las piezas (9) como se muestra, para que la lámina de (10) de una pieza quede atraída y fijada en la (11) de otra pieza y las superiores (10) por la (3) de (1) y así sucesivamente, siempre juntando una de imán con una de hierro, para formar o construir el conjunto deseado.

100

En las piezas con formas prismáticas como las (15), la lámina de imán (16) está en una sola cara, aunque puede llevar otra de hierro en la otra cara.

105 Descritas suficientemente las características fundamentales del objeto a que se refiere este Modelo de Utilidad, se hace constar que en el mismo se podrán introducir todas aquellas modificaciones que la experiencia y la práctica pudieran aconsejar, siempre que con ellas no se cambie, altere o modifique su idea fundamental que es la que se resume y concreta en la siguiente:

110

N O T A

115 Se declaran de novedad y propiedad para todo el territorio nacional las siguientes:

R E I V I N D I C A C I O N E S

120 1.- Juego de construcción infantil mejorado que se caracteriza en que cada pieza de las que lo integran, está dotada, al menos en dos caras, de sendas láminas, una de metal magnético y

122525



la otra de imán permanente, las cuales se fijan solidamente para que la pieza y las láminas formen un conjunto inseparable.

125

2.- Juego de construcción infantil mejorado según la nota anterior que se caracteriza - también en que la lámina de imán permanente es un aglomerado de un material flexible con un elevado porcentaje de ferrita de bario, el cual aglomera-

130

do se imanta por la acción de un campo magnético muy intenso, quedando esta lámina perfectamente fraccionable para recortarla a la medida correspondiente a la pieza de la construcción, produciéndose la fijación en ella por cualquier medio apropiado.

135

3.- Juego de construcción infantil mejorado según las notas anteriores que se caracteriza también en que la lámina cubre total o parcialmente a la cara de la pieza, quedando la superficie de dicha lámina constituyendo parte de la cara de la pieza.

140

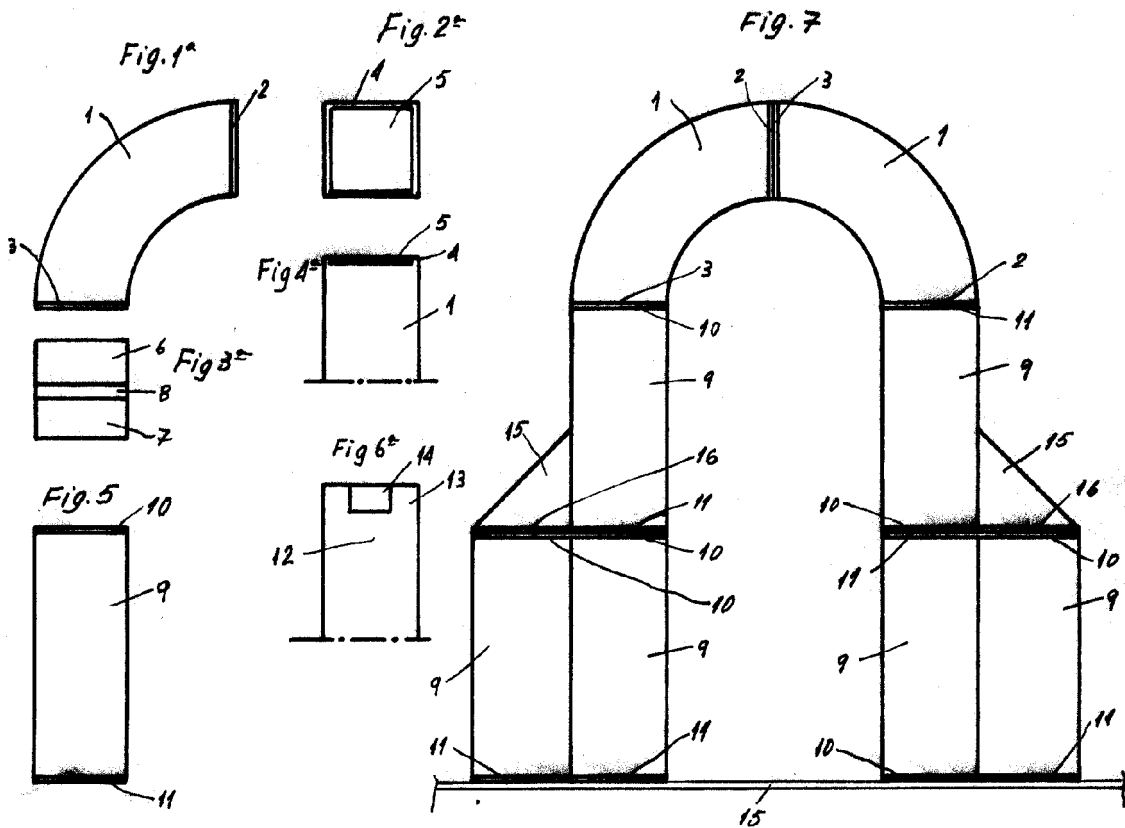
4.- JUEGO DE CONSTRUCCION INFANTIL MEJORADO.

145

Todo ello tal y como ha quedado descrito y reivindicado en la presente memoria que consta de seis hojas foliadas y mecanografiadas por una sola de sus caras y un hoja de dibujos que la ilustra.

Madrid, 10 de Junio de 1.966.

122525



Escala variable

Madrid, 10 de Junio de 1.966.

PASCUAL CIVANTO  
F.P.

  
Firmado: Gregorio del Peso