



122516

122516

M O D E L O  
D E  
U T I L I D A D

por "UNA CINTURILLA PERFECCIONADA PARA PANTALONES", a favor de la razón social española INDUSTRIAS LLEVAT, S.L. residente en REUS (Tarragona), Avda. Jaime I, nº 47.

= . =

MEMORIA DESCRIPTIVA

El presente modelo de utilidad se refiere a una cinturilla perfeccionada para pantalones.

- Más concretamente, en la invención se ha ideado una cinturilla especialmente destinada para pantalones
5. del tipo que comprenden una banda elástica unificada de manera continúa al borde externo de la cintura del pantalón, presentando esta cinturilla la novedad de que sus extremos que quedan situados en la zona del delantero, se han previsto libres en un corto tramo,
  10. constituyendo apéndices, portadores en sus puntas de una



hebillas que permite la graduación de dichos tramos, para su perfecto ajuste al perímetro abdominal del usuario.

Con el fin de facilitar la explicación, se acompaña a la presente memoria descriptiva de una lámina de dibujos en la que se ha representado un caso de realización que se cita a título de ejemplo.

En los dibujos:

La figura 1, representa una vista en perspectiva parcial de la zona de cintura de un pantalón, provisto de la cinturilla objeto del presente modelo.

La figura 2, es una vista esquemática en planta de la cinturilla.

Haciendo referencia a las figuras, se aprecia en su realización un pantalón 1, provisto de cinturilla 2, elástica y unida al contorno de embocadura de la cintura, a excepción de los extremos 3 y 4, libres y provistos de medios graduables de unión, tales como la hebilla 5, que permiten el ajuste de la cintura, en cooperación con la elasticidad de la tira 2.

El modelo, dentro de su esencialidad, puede ser llevado a la práctica en otras formas de realización que difieran en detalle de la indicada a título de ejemplo en la descripción y a las cuales alcanzará igualmente la protección que se recaba. Podrá, pues, construirse en cualquier forma y tamaño, con los materiales más adecuados, por quedar todo ello comprendido en el espíritu de las reivindicaciones.

122516<sup>0</sup>JUN



NOTA

Descrito el objeto del presente invento, se declaran como no divulgadas ni practicadas en España, las siguientes reivindicaciones:

1. Una cinturilla perfeccionada, caracterizada esencialmente por el hecho de estar constituida por una banda elástica fijada exteriormente a la cintura fruncida del pantalón, presentando los extremos de esta banda, tramos libres en la zona del delantero, y provistos dichos tramos en sus extremos de una hebilla que permite una graduación para el ajuste de la cintura al perímetro correspondiente.

2. Una cinturilla perfeccionada.

Según se describe y reivindica en la presente memoria descriptiva que consta de tres páginas foliadas y una lámina de dibujos.

Madrid, a 10 JUN. 1966

D.a.

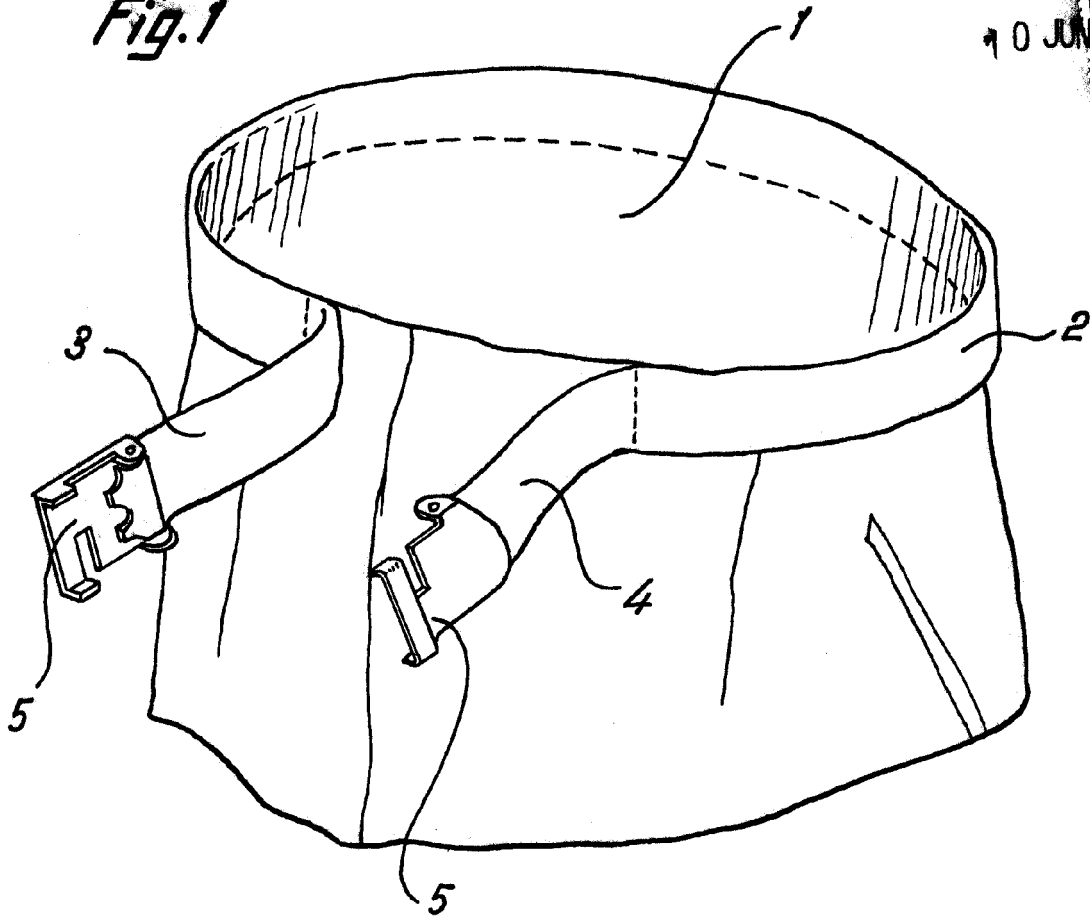
JAIMESERNA

A. P.

*J. Iserna*

122516

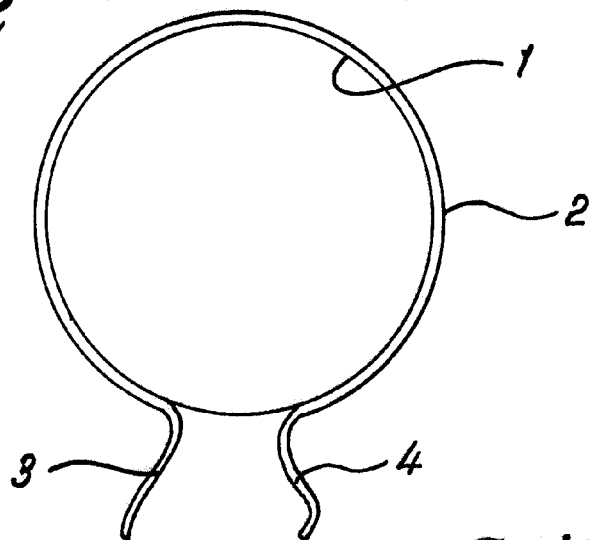
Fig. 1



10 JUN 1966



Fig. 2



Madrid, 10 JUN. 1966  
Jaime Isern  
p.p. *[Signature]*