

122515

M O D E L O
D E
U T I L I D A D

por "UNA FIJACION PERFECCIONADA PARA CONDUCTORES ELECTRICOS"
a favor de DON DAMIAN ONSES SERRAT, de nacionalidad española,
residente en BARCELONA, calle de Balmes, 183, 5²2^a.

= . =

MEMORIA DESCRIPTIVA

El presente modelo de utilidad se refiere a una fijación perfeccionada para conductores eléctricos.

- En la invención se ha ideado una fijación especialmente destinada para conductores bifilares, merced
5. a la cual se eliminan las clásicas fijaciones a base de grapas, abrazaderas y similares, en las que se precisaban elementos auxiliares de fijación, tales como clavos, tornillos, etc., que deterioraban la pared.
 10. La invención está integrada en esencia por una



122515

pieza moldeada, preferentemente de material plástico, en forma de puente, cuyos pies de apoyo son tramos paralelos dotados de una lámina de material esponjoso, que permite su perfecta adaptación a las irregularidades

5. de la superficie del paramento, presentando estas láminas en su superficie externa una capa de material autoadhesivo protegido por lámina desprendible.

La pieza presenta líneas de debilitamiento que permiten el seccionado de la misma, según las necesidades,

10. obteniéndose piezas derivadas de forma en U, para su aplicación sobre el paramento y en la arista adyacente al techo, o bien piezas en forma de T, para su colocación en la arista adyacente al suelo.

Con el fin de facilitar la explicación, se acompaña a la presente memoria descriptiva de una lámina de dibujos en la que se ha representado un caso de realización que se cita a título de ejemplo.

- 15.

En los dibujos:

La figura 1, representa una vista en planta de la fijación, según el modelo.

- 20.

La figura 2, es una sección transversal de la misma.

La figura 3, muestra un caso de aplicación de la fijación, seccionada según una de sus líneas de debilitamiento.

La figura 4, presenta otro caso de aplicación, preferentemente aplicable en las zonas altas del paramento.

- 25.

Haciendo referencia a las figuras, se aprecia en su

122515¹⁰



realización una pieza 1, formada por tramos paralelos 2 de apoyo, unidos mediante travesaño puente 3, provisto de canales 4 para alojamiento del conductor bifilar.

5. Esta pieza 1, presenta líneas de hendido o debilitamiento 5 y 6, a través de las cuales es posible seccionar parcialmente la pieza primitiva, obteniéndose piezas en U, 7, y piezas en T, 8, tal como se aprecia en las figuras 3 y 4, para su aplicación en la arista formada por el paramento y techo, o bien para su colocación junto a la arista resultante del paramento y suelo, respectivamente.

10. Las bases de los tramos de apoyo 2, presentan una capa de material esponjoso 9, provisto en su cara exterior de una substancia autoadhesiva, protegida eventualmente por una lámina 10.

15. El modelo, dentro de su sencillez, puede ser llevado a la práctica en otras formas de realización que difieran en detalle de la indicada a título de ejemplo en la descripción y a las cuales alcanzará igualmente la protección que se recaba. Podrá, pues, construirse en cualquier forma y tamaño, con los materiales más adecuados, por quedar todo ello comprendido en el espíritu de las reivindicaciones.



122515

N O T A

Descrito el objeto y utilidad de la presente invención, lo que se declara como no divulgado ni practicado en España, comprende las siguientes reivindicaciones:

1. Una fijación perfeccionada para conductores electricos, caracterizada esencialmente por el hecho de estar constituida por una pieza preferentemente moldeada, en forma de doble T, cuyo tramo central constituye puente con doble canal para asiento del conductor bifilar, presentando los tramos normales al citado, en sus bases de contacto con el paramento, una lámina de material esponjoso cubierta por una substancia autoadhesiva protegida eventualmente por láminas desprendibles.
2. Una fijación, según la anterior reivindicación, en la que la pieza descrita presenta una línea de debilitamiento que es prolongación de una arista del tramo central sobre los tramos normales adyacentes.
3. Una fijación según las reivindicaciones 1 y 2, en la que la pieza descrita, presenta otra línea de hendido transversal al tramo central de la pieza, y alineada con respecto al canto interno de uno de los tramos normales al mismo.
4. Una fijación perfeccionada para conductores

122515



eléctricos.

Según se describe y reivindica en la presente memoria descriptiva que consta de cinco hojas foliadas y escritas a máquina por una sola cara, acompañadas de una lámina de dibujos.

Madrid, a 10 JUN. 1966

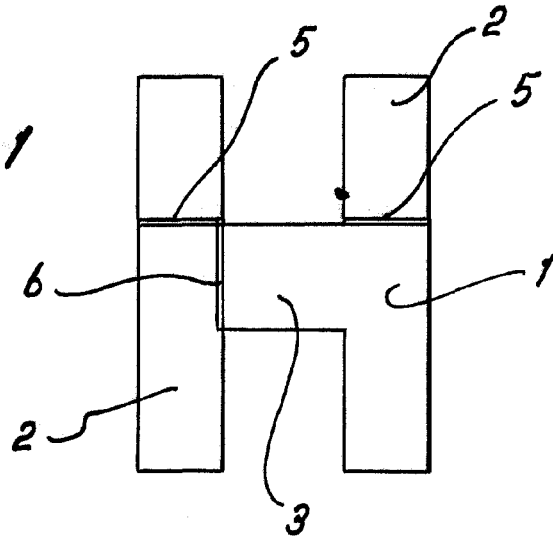
p.a.

JAIME ISERA

B. D.



Fig. 1



122515

Fig. 2

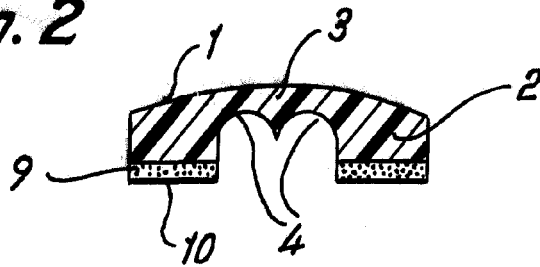


Fig. 3

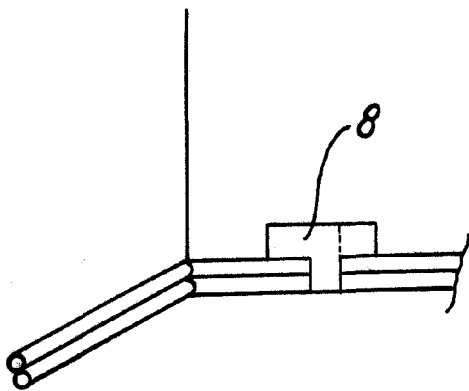
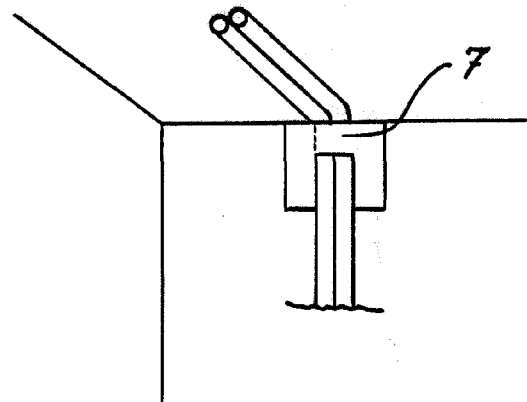


Fig. 4



Madrid, 10 JUN. 1966
Jaime Isern
p.p. *[Signature]*

[Handwritten mark]