



122513

M O D E L O
D E
U T I L I D A D

por "MAQUINA CORTADORA DE ALIMENTOS", a favor de D. MANUEL
BELTRAN BOU, de nacionalidad española, domiciliado en Bar-
celona, Calle Cadena, nº 27.

= . =

MEMORIA DESCRIPTIVA

El presente modelo de utilidad se refiere a una
máquina cortadora de alimentos.

Mas concretamente en la invención se ha ideado
una máquina especialmente destinada para el corte de alimen-
5. tos diversos tales como fiambres, pan, etc., en la cual se
ha previsto como novedad esencial, un mecanismo de graduación
del espesor de corte, así como un cajetín colateral a la cuchilla,



receptor de la lonja cortada merced a un borde especial de dicho cajetín, cuya lonja queda en posición adecuada para ser expulsada por la lonja siguiente, y así sucesivamente.

5. La máquina ha sido preferentemente ideada para uso doméstico, comprendiendo una carcasa monopieza o de varias piezas de material plástico rígido, que integra el basamento y el soporte para la cuchilla circular de corte, accionada a través de reducción adecuada mediante manivela acoplable.

10. La cuchilla es fija, siendo móvil un frente de contención y guía del fiambre o vianda a cortar hacia el filo de la cuchilla, de manera que cuando mas distanciado se halle este frente del plano de la cuchilla, mayor será el espesor del corte.

15. Este frente desliza paralelamente así mismo sobre el basamento general, merced a un pomo de maniobra que opera sobre una excéntrica, en cooperación con ranuras de guía de sendas espigas del pie del frente.

20. Con el fin de facilitar la explicación, se acompaña a la presente memoria descriptiva de una lámina de dibujos en la que se ha representado un caso de realización que se cita a título de ejemplo.

En los dibujos:

25. La figura 1, representa una vista alzada lateral y parcialmente seccionada de la máquina.

La figura 2, es una vista en planta del mecanismo de graduación de corte, visto por su zona inferior.

122513



La figura 3, muestra en vista alzada frontal a la máquina y el sistema de accionado de la cuchilla.

La figura 4, es una perspectiva del conjunto.

5.

Haciendo referencia a las figuras, se aprecia en su realización una máquina constituida por un cuerpo de material moldeado, que forma una base 1 y que comprende un cajetín vertical 2, soporte del eje de la manivela 3, y de la reducción 4 y 5 de accionado de la cuchilla circular de corte 6.

10.

Este cajetín presenta una entrada curva 7 para las lonjas del alimento cortado.

15.

Sobre la base 1, se encuentra el cuerpo 8, formado por un frente estriado 9 de guía del fiambre hacia el filo de corte, y por una peana 10, provista de patillas 11, conducidas en las ranuras-guia 12 de la base. El traslado de esta pieza se logra mediante el pomo 13 solidario de la excéntrica elástica 14, cuyo giro es regulado por las mordazas frenantes 15.

20.

El pomo 13 es solidario de la excéntrica a través del eje 16, pasante por la ranura colisa de guia 17.

El desplazamiento del frente 9, altera el espesor del corte.

25.

El conjunto puede fijarse en un tablero soporte a través de patas de ventosa o bien mediante un gancho provisto de tornillo de presión.

El modelo, dentro de su esencialidad, puede ser llevado a la práctica en otras formas de realización que

122513

10



5. difieran en detalle de la indicada a título de ejemplo en la descripción y a las cuales alcanzará igualmente la protección que se recaba. Podrá, pues, construirse en cualquier forma y tamaño, con los materiales y medios mas adecuados, por quedar todo ello comprendido en el espíritu de las reivindicaciones.

= . =



122513

NOTA

Descripto el objeto y utilidad de la presente invención, lo que se declara como no divulgado ni practicado en España comprende las siguientes reivindicaciones.

5.

1. Máquina cortadora de alimentos, caracterizada esencialmente por el hecho de estar constituida por un cuerpo moldeado, que forma una base y un cajetín normal a la misma, para asiento en una de sus caras externas de la cuchilla circular de corte, accionada a través de manivela adecuada y reducción, habiéndose previsto sobre dicha base y en organización deslizante, un plano vertical contiguo y paralelo al de la cuchilla, el cual sirve de guía del alimento hacia el filo de corte, determinado la separación del plano de guía y de la cuchilla, el espesor del corte, y realizándose el deslizado antedicho mediante pomo de maniobra propio de la peana del plano deslizante, provisto de eje solidario de una rueda excéntrica elástica situada en el reverso del fondo, a la cual gira entre mordazas frenantes, realizándose el desplazamiento del eje a través de ranura colisa de guía, en cooperación con otras ranuras similares para las patillas de la peana.

2. Máquina, según la anterior reivindicación, en la que el cajetín normal a la base, presenta su borde



122513

de entrada del alimento cortado, en curvatura adecuada para conducción de las lonjas, operando éstas como medio expulsor de las precedentes.

3. Máquina cortadora de fiambre.

5.

Según se describe y reivindica en la presente memoria descriptiva que consta de 6 hojas foliadas y escritas a máquina por una sola de sus caras, acompañadas de una lámina de dibujos.

Madrid, a 10 JUN. 1966

p. a. JAI ME ISERN

[Handwritten signature]

122513

Fig. 1

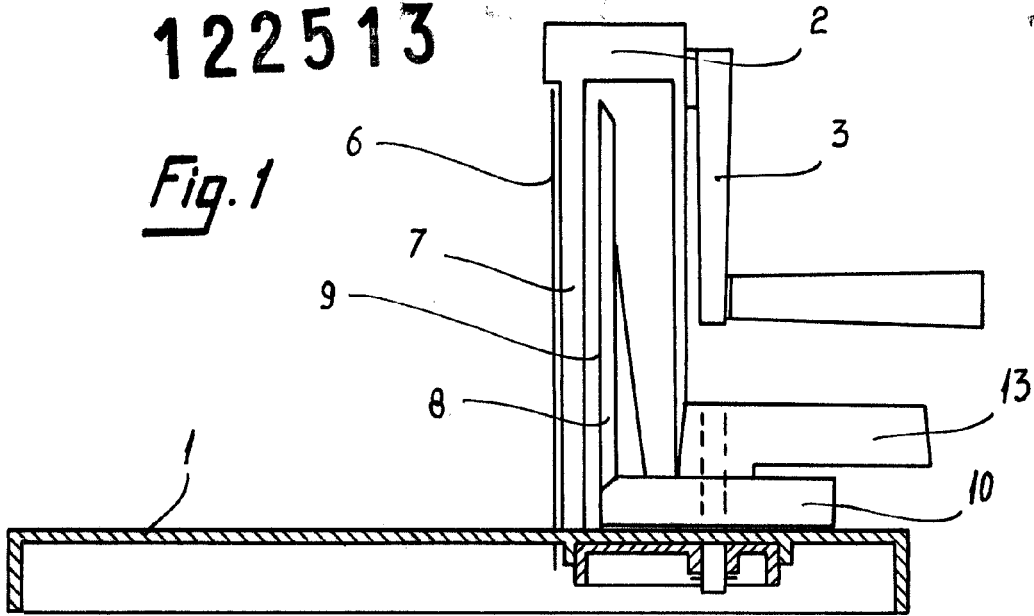
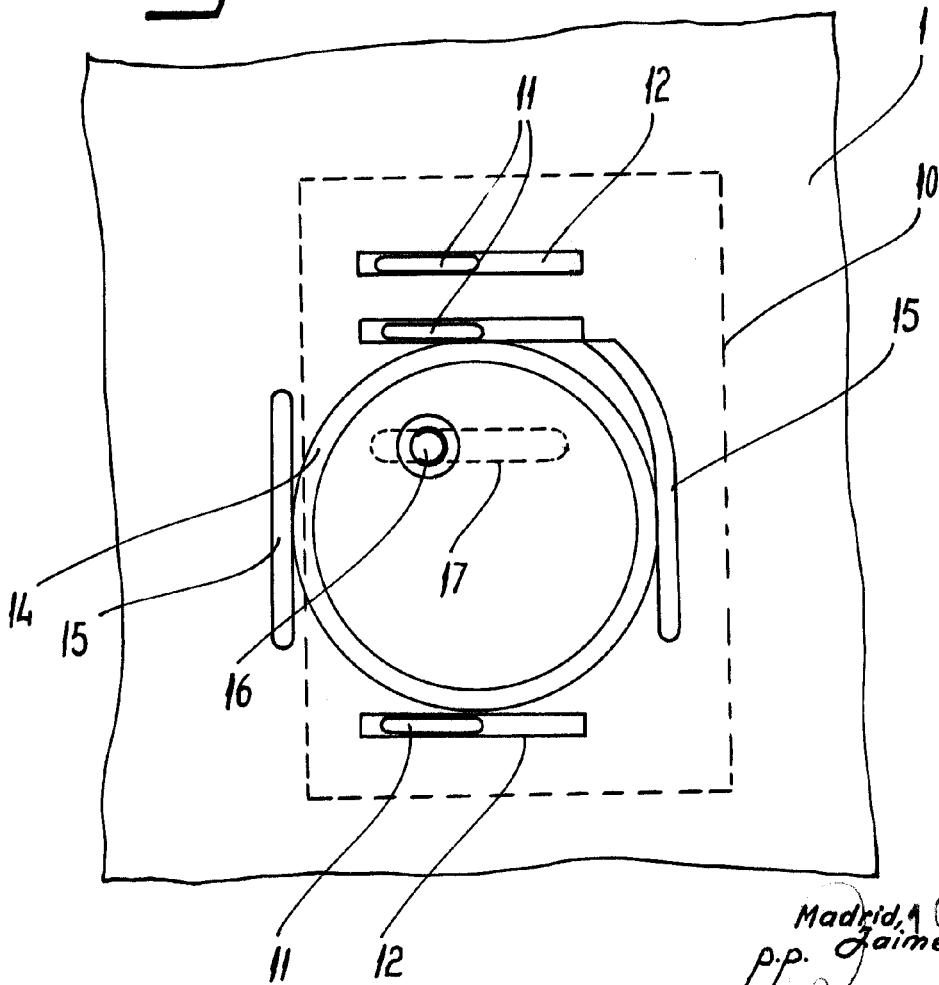


Fig. 2



Madrid, 10 JUN. 1966
pp. Jaime Isern
Lo con

122513

Fig. 3

10 JUN 1966

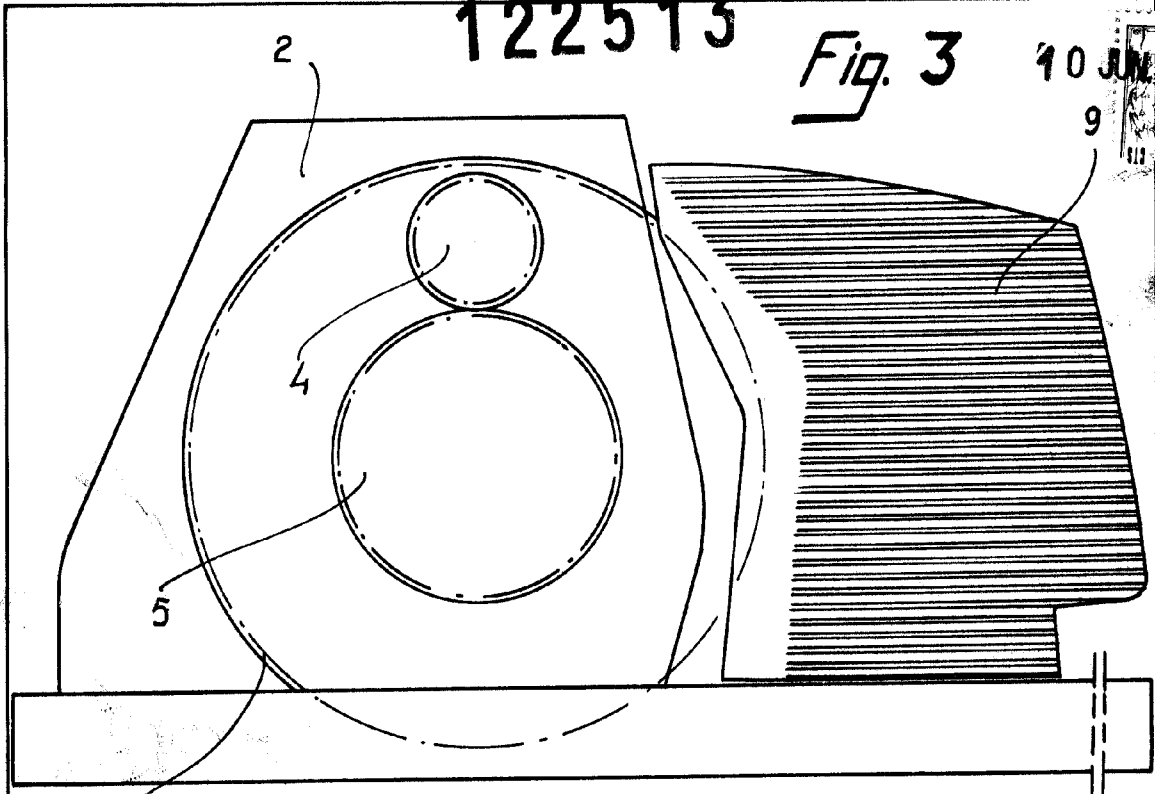
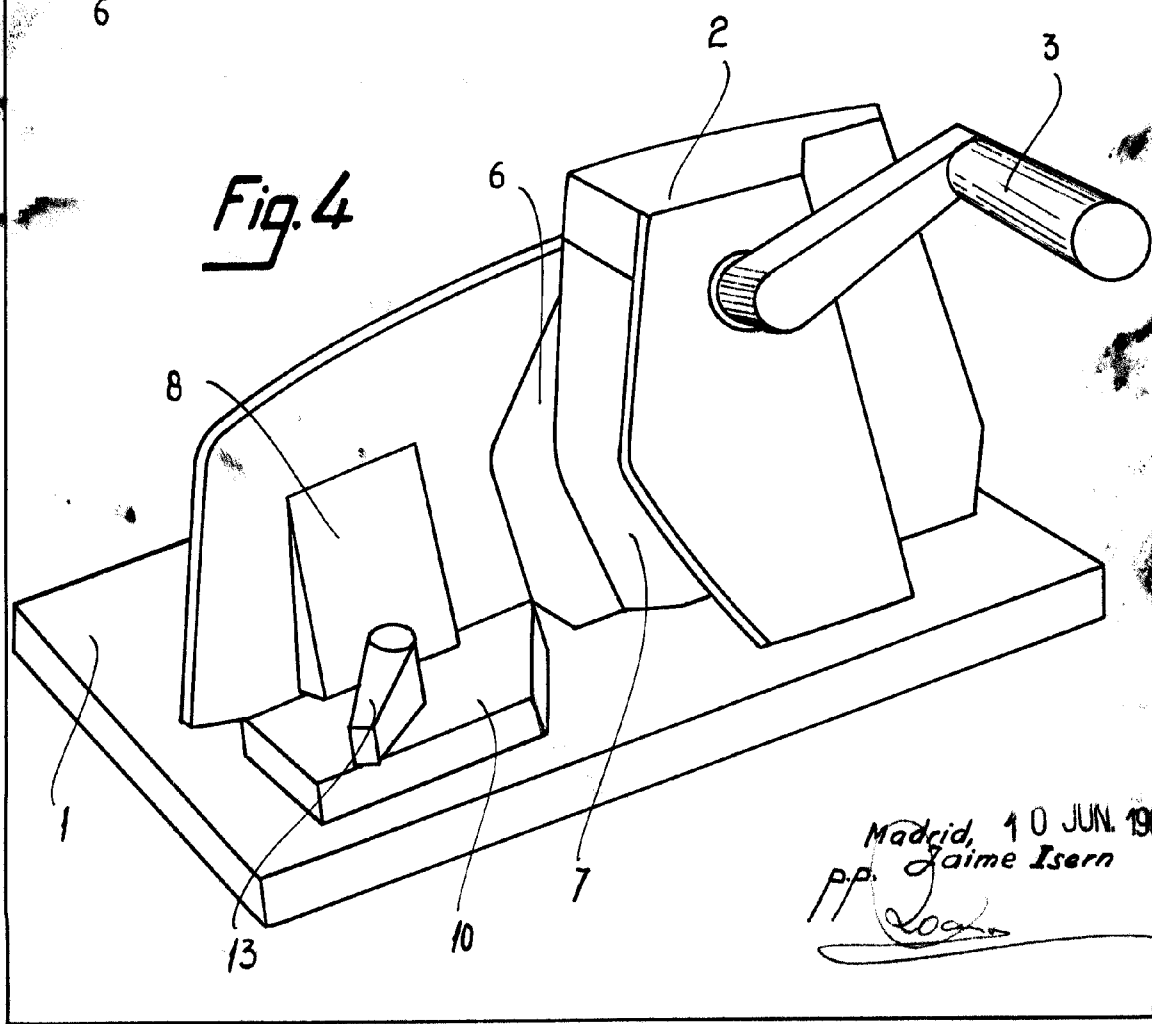


Fig. 4



Madrid, 10 JUN. 1966
pp. Jaime Isern
[Signature]