



ABR. 1931

EB/. =

M E M O R I A          D E S C R I P T I V A

para una patente de invención, por veinte años, por = Dispositivo para repartir respectivamente reducir, sin tiro, la energía de flujo de una corriente de aire = a favor de la r.s. Wassmuth, Kurth y Co. A. G., residente en Koln - Dellbruck - Alemania - Grafenmuhlenweg, 19. -

=\*\_\*\*

Los elementos de distribución ya conocidos, en forma de embudos en -  
chufados unos en otros, y colocados ante la desembocadura de una co-  
rriente de aire, producen el mayor efecto cuando la dirección de di-  
cha corriente está dispuesta verticalmente al eje central del elemen-  
to de distribución y se conserva esta dirección durante cierta dis -  
tancia desde la desembocadura.

Cuando la conducción de la corriente de aire ha de disponerse dentro  
de un muro de relativamente poco espesor y ha de desembocar mediante  
un tubo acodado en el espacio que ha de ventilarse, el aire que sa -  
le de la desembocadura tiene la tendencia de seguir fluyendo en la



14 ABR. 1931

dirección anterior, o sea la vertical, del flujo principal. Por esta tendencia, los elementos de distribución ya conocidos y colocados ante la desembocadura no reparten el aire uniformemente y sin tiro en todas las direcciones.

15 Según el presente invento, aún en el caso de desembocar la conducción de aire mediante un tubo acodado en el espacio a ventilar, se consigue la distribución o reducción de la energía de flujo exenta de tiro, desplazando en el sentido de la presión principal el eje central de los embudos enchufados entre sí y montados delante de la  
20 desembocadura del codo, que están dispuestos normalmente a la dirección de la corriente principal, es decir, en sentido horizontal. El grado de este desplazamiento del eje central dependerá de la magnitud del radio del codo.

En el dibujo se representa a título de ejemplo, una forma de realizar  
25 el dispositivo: en la fig. 1, en sección vertical, en la fig. 2, en sección horizontal vista desde arriba, y en la fig. 3, en la misma sección vista desde abajo.

El aire que fluye en el sentido indicado por la flecha a través de la conducción A, dispuesta en el muro M, tiene al salir del codo d, la  
30 tendencia de proyectarse hacia arriba. A esta tendencia se opone el desplazamiento del eje central de los embudos d, colocados ante la desembocadura y cuyos bordes interiores están dispuestos en forma tal que recogen la cantidad de aire que pasa necesaria para la distribución uniforme y sin tiro.

35 N O T A. -  
-----

Descrito suficientemente el presente invento lo que se declara como de novedad e invención propia, son las siguientes reivindicaciones:  
1. - Dispositivo para repartir respectivamente reducir, sin tiro, la



40

energía de flujo de una corriente de aire introducida por una conducción, compuesto de embudos enchufados entre sí y colocados ante la desembocadura de la conducción y caracterizado porque, al introducirse la corriente de aire desde un codo, se desplaza el eje central de los embudos colocados ante la desembocadura del codo, en el sentido de la corriente principal del aire.

45

2. - " Dispositivo para repartir respectivamente reducir, sin tiro, la energía de flujo de una corriente de aire " según se describe y reivindica en esta memoria descriptiva, y se ilustra con los planos que a la misma se acompañan.

50

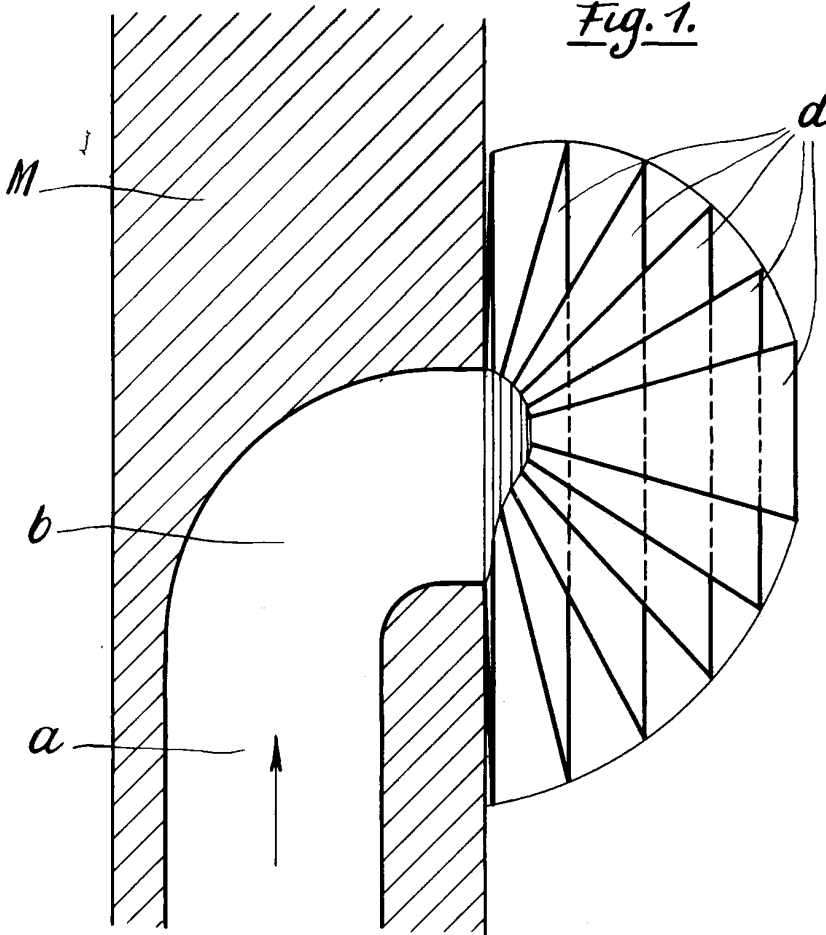
Consta esta descripción de tres hojas foliadas y escritas a máquina por una sola de sus caras.

Madrid, a 14 de Abril de 1931. -

Leocadio López y López. =

P.P. \$

Fig. 1.



17 APR 1931  
ESPECIAL MOVIL

Fig. 2.

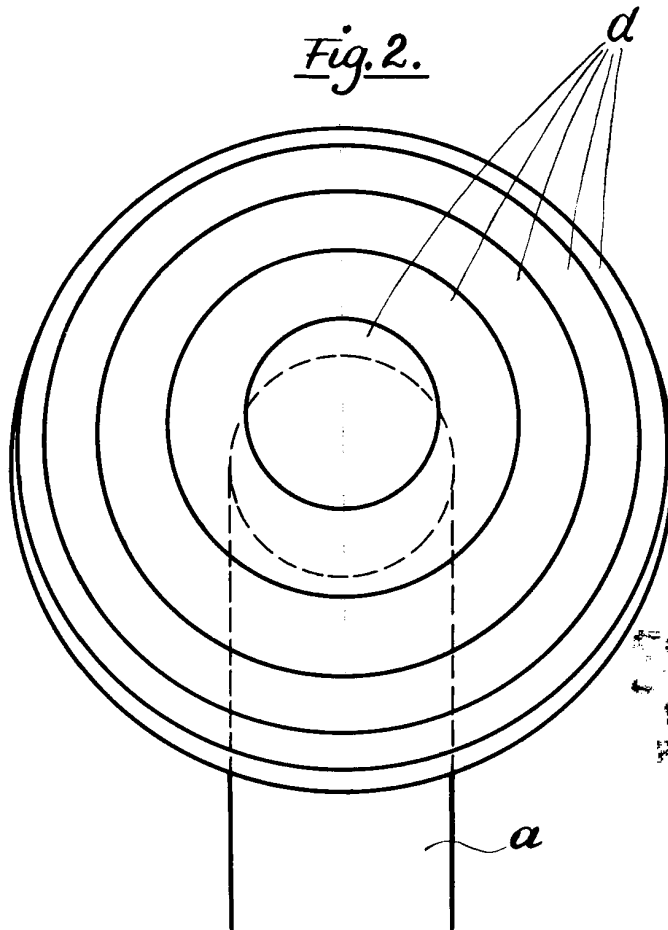
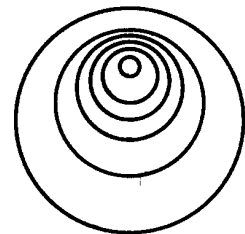


Fig. 3.



WASSMUTH, KURTZ & CO. A. G.  
LEONARD STRASSE  
24  
Köln