



27 A

122395

MEMORIA DESCRIPTIVA

que se presenta para unir a la solicitud
de

MODELO DE UTILIDAD

formulada el 7 de junio de 1.966 con el núm. 122.395

en

E S P A Ñ A

por VEINTE años

a nombre de JOSEPH D' ANGIO, de nacionalidad francesa,
residente en 64, rue Victor Clappier, Toulon, Francia,
por:

" UN BIGUDI "

La presente invención tiene por objeto un bigu
dí o pinza para rizar el cabello para permanente en frio,
esencialmente constituido y caracterizado por los elemen-
tos siguientes, tomados conjunta o separadamente:

- 5 1º- Un zócalo ranurado provisto de un eje de -
montaje;
- 2º- Un sujeta-mechón montado sobre este eje y -
que forma a su vez pivote para
- 3º- Una caja o jaula giratoria.

10 La invención será mejor expuesta y comprendida

122395



por la descripción de uno de sus modos de realización tal como se describe a continuación a título de ejemplo enunciativo y no limitativo e ilustrado por las figuras del dibujo adjunto que representan vistas en perspectiva:

5

La figura 1, del zócalo.

La figura 2, del sujeta-mechón.

La figura 3, de la caja o jaula.

La figura 4, del conjunto montado, dispuesto para enrollar un mechón de cabellos.

10
15
20
25
30

Todas estas piezas de bigudí o pinza están generalmente formadas en materia plástica de montaje y desmontaje muy fáciles.

El zócalo 1 está constituido por un elemento troncocónico acanalado 2, interrumpido por una ancha hendidura 3 sobre los bordes de la cual y a cada lado, están dispuestas unas muescas 4 y 5; siguiendo el eje de tronco de cono, este zócalo lleva un vástago 6.

El sujeta-mechón 7 lleva un elemento doblemente acodado 8, saliente lateral de un cilindro 9 provisto de cuatro filas de dientes romos 10 y perforado, según su eje, por un agujero ciego 11 (destinado a ser montado en el vástago 6). Termina en un tetón 12 de botón 13.

La caja o jaula 14 está constituida por cuatro bucles tales como 15, curvados en ángulo recto en 16 y montados sobre un círculo 17, taladrado en su centro por un agujero 18 de diámetro correspondiente al del tetón 12.

El montaje del bigudí se efectúa montando el sujeta-mechón 7 sobre el zócalo 1 (agujero ciego 11 sobre el vástago 6) y la jaula 14 sobre el sujeta-mechón 7 (agujero 18 sobre tetón 12 forzando elásticamente el botón 13).

122395 27



El bigudí está entonces dispuesto para su empleo.

5 Estando el elemento doblemente acodado 8 del sujeta-mechón 7 colocado en una de las muescas o entalladuras 4 o 5 (5 para fijar ideas) del zócalo 1, se introduce la base de un mechón en la hendidura 3 y en un intervalo 19 entre dos bucles 15 de la caja o jaula 14 que lo lleva enfrente de la hendidura 3 por rotación de la jaula 14.

10 Se desplaza entonces el elemento doblemente acodado 8 del sujeta-mechón 7 y se le conduce por rotación de la muesca 3 a la muesca 4, lo que tiene como consecuencia sujetar la base del mechón de cabellos entre el elemento 8 así fijado y el zócalo 1.

15 Haciendo entonces simplemente girar la jaula 14 en el sentido conveniente alrededor del eje 12, se enrolla automáticamente por sí mismo el mechón a partir de su base alrededor del cilindro 9 y en el interior de la jaula 14.

20 Se puede entonces practicar sobre el mechón las operaciones ordinarias de una permanente en frío.

Terminadas estas se libera el mechón saliendo el elemento 8 de la muesca 4 y se desmonta el bigudí tirando de la jaula 14.

25 Evidentemente, la anchura de la hendidura 3 del zócalo como la posición de las muescas 4 y 5, así como la forma dada al fondo 20 del zócalo 1, están calculadas y diseñadas de manera que se obtenga un bloqueo sin exceso de sujeción de un mechón de cabellos normal y correspondiente al grueso del bigudí: (se han previsto en la práctica 30 cuatro gruesos de bigudies). Este mechón queda enseguida

122395

27 AGO



normalmente enrollado en la jaula 14, mantenido en forma libremente en esta jaula, y no sujeto por tracción sobre los cabellos.

5

Esto permite al líquido deformador (líquido de permanente) actuar por hinchamiento del cabello y no por estirado de los cabellos bajo mojadura, lo que estropea los cabellos y los hace frágiles. El mechón es enrollado, no en espiral, sino estando los cabellos superpuestos de plano unos a los otros lo que es igualmente preferible.

10

Finalmente, lo que es punto esencial, se notará que la conformación del cabello se produce siempre a partir de la base, de la raíz del cabello lo que permite si se desea, no actuar más que sobre la base de un mechón no enrollando sobre el bigudí sino los primeros centímetros del cabello y dejando libre el resto del mechón.

15

Se puede así rizar la parte recién crecida del cabello sin tocar la parte sometida a una permanente precedente, lo que evita también estropear los cabellos.

20

La presente solicitud que corresponde a la presentada en Francia con fecha 8 de junio de 1.965, bajo el N° 19959, se acoge a los beneficios del artículo 51 del vigente Estatuto sobre Propiedad Industrial.

N O T A

25

Los puntos, que como características de novedad se presentan para que sean objeto de esta solicitud de Modelo de Utilidad en España, por VEINTE años, son los siguientes:

122395

27



5 1.- Un bigudí caracterizado por el hecho de que tiene un zócalo constituido por un elemento troncocónico acanalado, interrumpido por una amplia hendidura sobre los bordes de la cual y a cada lado están dispuestas muescas y porque este zócalo tiene un vástago según el eje del tronco de cono.

10 2.- Un bigudí caracterizado por el hecho de que tiene un sujeta-mechón constituido por un elemento doblemente acodado, que sobresale lateralmente de un cilindro provisto de una pluralidad de filas de dientes romos, perforado según su eje por un agujero ciego y que termina en una espiga con botón.

15 3.- Un bigudí caracterizado por el hecho de que tiene una jaula constituida por una pluralidad de bucles curvos en ángulo recto y montados sobre un anillo agujereado en su parte central.

4.- Un bigudí.

20 Tal y como se ha descrito en la Memoria que antecede, representado en el dibujo que se acompaña y con los fines que se han especificado.

La presente Memoria consta de cinco hojas escritas a máquina por una sola de sus caras.

Madrid, 27 AGO 1900

P.A.

Alberto de Eizaburu
Por Fedes



27 AUG

122395

Fig. 1

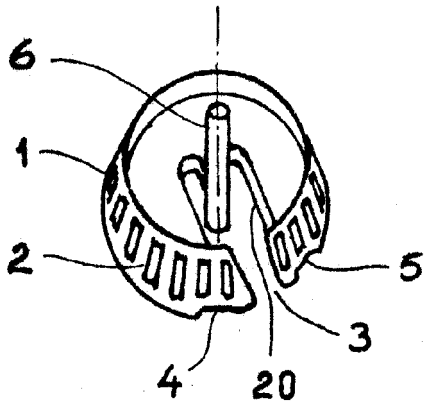


Fig. 2

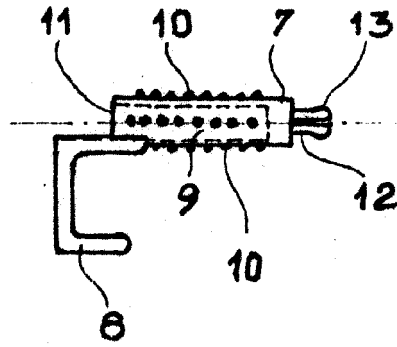


Fig. 3

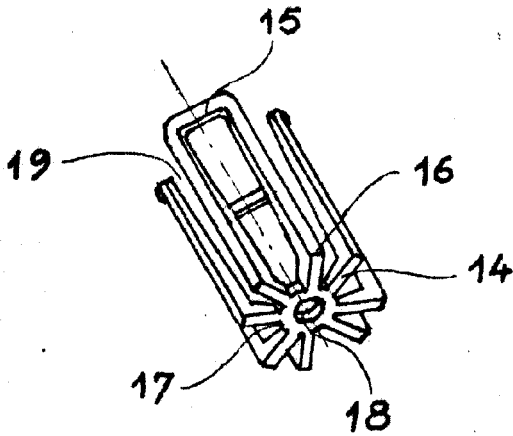
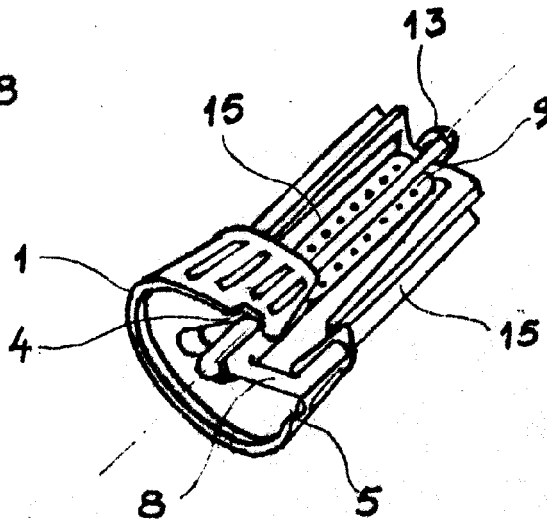


Fig. 4



Alberto de Ezzaburg
Patent