



P-30,481

Nº 18658
Dossier 4619
Rehecha I

122385



MEMORIA DESCRIPTIVA
para solicitar
MODELO DE UTILIDAD
en
E S P A Ñ A
por VEINTE años

a nombre de SOCIÉTÉ ANONYME ANDRÉ CITROËN, entidad francesa,
establecida en 117 a 167, Quai André-Citroën, París, (Sena),
Francia, por:

"UN DISPOSITIVO DE PROTECCION DE ORGANOS DE FIJACION PARA
CINTURONES DE SEGURIDAD PARA VEHICULOS"

El invento concierne, especialmente a título de
producto industrial nuevo, a un dispositivo de protección
de órganos de fijación para cinturones de seguridad en un
vehículo, que asegura el amortiguamiento de los choques
eventuales contra estos órganos.

Los cinturones de seguridad están fijados ordina-
riamente al piso del vehículo o a una pared próxima al
asiento o, muy frecuentemente, a un tercer punto de suje-
ción situado, sobre un montante de la carrocería, en la pro-
ximidad de la espalda del pasajero.

122385

28



5 A cada uno de estos puntos de sujeción se pueden encontrar unidos los órganos de fijación que comprenden por una parte una pieza fija de sostén que posee una abertura bien separada de su base y, por otra parte, un gancho solidario de un extremo del cinturón y que puede estar encajado en la abertura de la pieza fija.

10 Si se desea, tal como es deseable hacerlo, que el cinturón sea orientable en varios planos, sin trabas, es necesario que la pieza fija se prolongue de una manera bastante importante para que el gancho pueda moverse libremente en la abertura de esta pieza fija.

15 En estas condiciones, esta pieza y el gancho que la misma retiene, en servicio normal, constituyen salientes tanto más peligrosos por el hecho de que no están situados lejos de la cabeza del pasajero, a la que conviene proteger contra los choques.

20 Según el invento, la pieza fija está revestida enteramente por un material flexible, por ejemplo un elastómero. Además, el gancho está recubierto por un elemento hueco igualmente de material flexible tal como un elastómero, que presenta, por una parte, un extremo aplanado apropiado para abrazar exteriormente el ojo del gancho y la parte del cinturón ligada a éste y, por otra parte, un extremo ensanchado en forma de campana apropiado para rodear el gancho encajado en la pieza fija de sostén así como
25 la parte más saliente de ésta.

30 Se comprenderá mejor el invento y aparecerán evidentes características secundarias, así como sus ventajas, en el curso de la descripción de una realización dada seguidamente únicamente a título de ejemplo. Se hará referencia a



los dibujos anejos, en los cuales:

La figura 1 es una vista en alzado de los órganos de fijación (gancho y pieza fija) de un extremo de cinturón, provistos de un dispositivo de protección, conforme al invento, que se supone cortado por un plano vertical.

La figura 2 es una vista superior de la figura 1, suponiéndose cortado el dispositivo por un plano horizontal.

En el ejemplo escogido, se trata de un gancho 1, plano, con mesquetón 2, provisto de un ojo 3 en el que está inmovilizado el extremo 4 de un cinto 5. Una pieza fija 6, destinada a ser fijada sólidamente a un montante de carrocería por su base 6a, presenta una oreja inclinada 7 en la que está practicada una abertura 8 destinada a recibir el gancho 1.

La pieza fija 6 está revestida enteramente por una capa de elastómero.

Los órganos de fijación reunidos están recubiertos perfectamente por un elemento de protección 9, igualmente de un elastómero, que presenta, por una parte, un extremo 9a aplastado lateralmente que rodea el cuerpo del gancho, el ojo 3, y el extremo 4 del cinto 5 y, por otra parte, un extremo 9b que se ensancha en forma de campana y rodea no solamente el extremo del gancho, sino también la oreja 7 de la pieza fija 6.

La flexibilidad del material constitutivo del elemento 9 amortigua eficazmente los choques, permite la colocación del gancho de la manera habitual y permite también su retirada; se puede, en efecto, levantar sin dificultad el borde del elemento protector para llegar al mesquetón.

Es evidente que se pueden apertar numerosas variantes de forma al elemento protector, sin salirse sin embargo del

122385



cede, representado en los dibujos que se acompañan y con:
los fines que se han especificado.

Esta Memoria consta de cinco hojas escritas a ma-
quina por una sola cara.

Madrid,

P.A.

28 SEP. 1968

Alfredo de Elizabeta
P. A. R.

RM

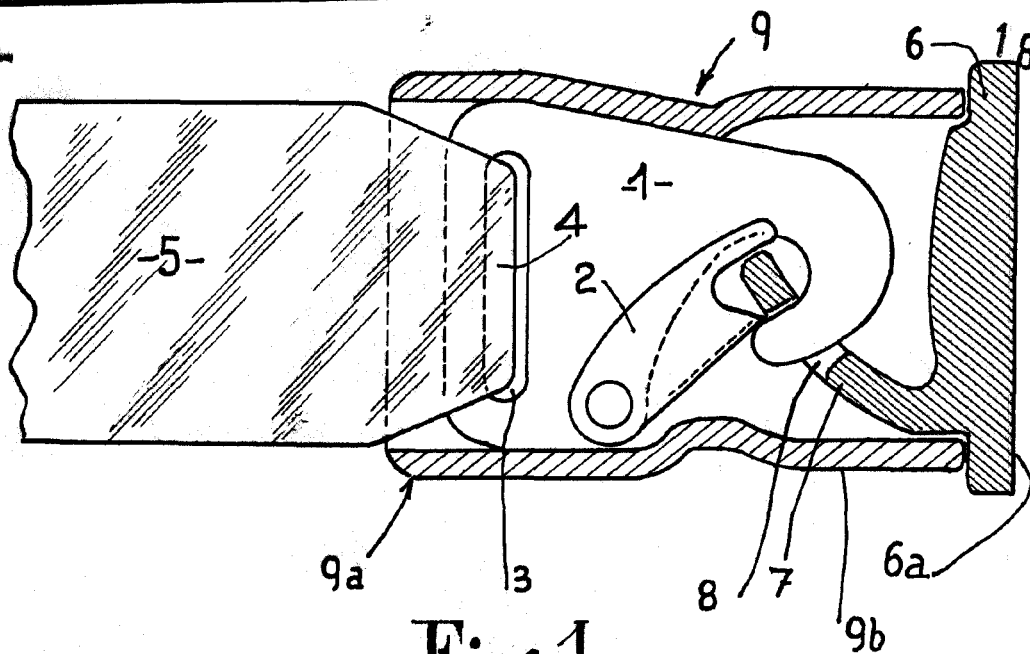


Fig: 1

122385

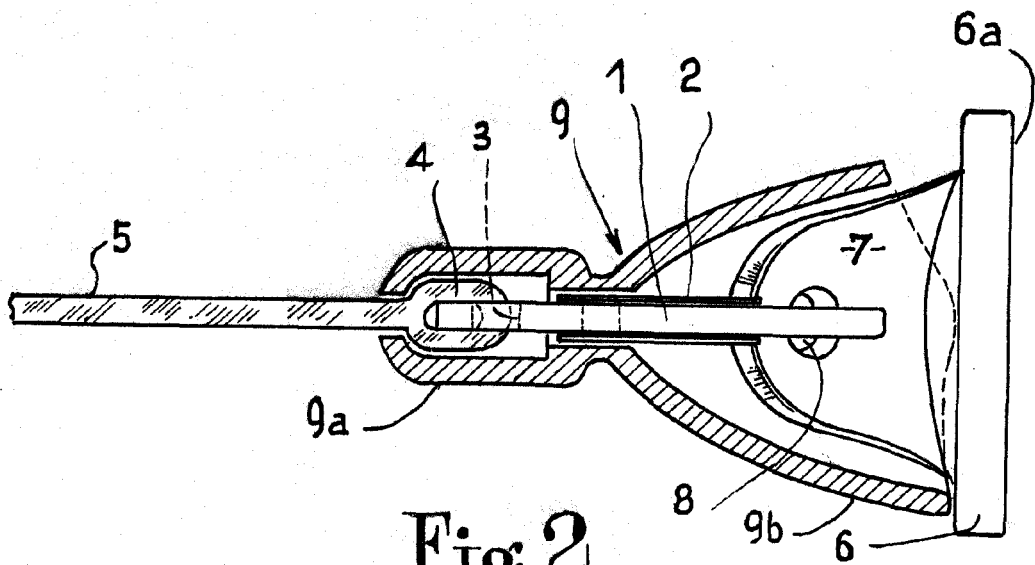


Fig: 2

ESCALA VARIABLE

Carre
All rights reserved
Patented in France
and other countries