

122375



122375

M E M O R I A D E S C R I P T I V A

que se acompaña a una solicitud de modelo de utilidad por veinte años, para España y sus Posesiones, por

MESA DE TRABAJO TRANSFORMABLE

Solicitante : D. Jesús GARMENDIA RODRIGUEZ
Nacionalidad : Española
Residencia : REINOSA (Santander)
Domicilio : Los Cuetos nº 1.

- - - -

MEMORIA DESCRIPTIVA



5 La presente invención se refiere a una mesa especial de tipo transformable, apta para poder wuedar a manera de cónsola, si se desea, y que se prevé para uso de oficina o despacho, ya que va dotada de un cajón secreter invisí- ble para contener una máquina de escribir, cajón frontal de cierre automático, otros cajones más, departamentos pa- ra material de oficina y aletas extensibles y provistas, si se desea, de un atril rebatible para el soporte del pa- pel cuyo escrito se haya de copiar a máquina.

10 El acabado de la mesa embellece notablemente a la mis- ma ya que tiene un tablero de fórmica y cubiertas de este mismo material, bajo las cuales hay un espacio destinado a archivo, llevando los cajones bajo la cubierta de formi- ca. No obstante, debe entenderse que este material no es limitativo ya que esta cubierta de formica es sustituible, por ejemplo, por una cubierta de madera protegida por poli- éster o cualquier otro material adecuado.

20 La mesa, según la invención, ofrece un aspecto de al- to valor estético, es sumamente funcional, y su manejo es de gran sencillez. Como detalle de importancia se señala el hecho de ir dotada de un mecanismo que permite abrir el cajón aún cuando el muelle expulsor del mismo sufriese al- guna avería, aunque ésto no es fácil que ocurra dado que se emplean materiales de alta calidad en su fabricación.

25 Para mejor comprensión de esta memoria se acompañan las adjuntas hojas de dibujos que muestran: las figs. 1 y 10 la mesa cerrada; y las restantes, secciones y detalles constructivos de las piezas que la integran.

30 De conformidad con la invención referida a los dibujos adjuntos, y refiriéndonos más especialmente a las figuras

21 SE



1 y 2, vemos que la mesa va interiormente dotada de un resorte especial de madera (7) que sirve para que en caso de averiarse el resorte o muelle expulsor del cajón de que la misma va provista, en su parte alta, sirva para permitir la apertura de dicho cajón; las patas posteriores llevan unas ruedas que permiten el fácil deslizamiento de la mesa.

La mencionada mesa posee un departamento interior para alojamiento de una máquina de escribir, cuyo alojamiento posee una puerta frontal (P) que lleva un juego de bisagras especiales en su borde inferior, por el que se articula a la mesa (10) y al abrirse esta puerta es posible sacar la máquina guardada en dicho alojamiento (no representada) y colocarla sobre el tablero superior de dicha mesa, para trabajar con ella. Esta puerta queda entonces acoplada al tablero del piso del alojamiento (ref.9) y entonces se les hace girar por el borde inferior de este tablero, yendo unidos ambos, tablero y fondo, y la puerta, hasta alcanzar una posición vertical en el fondo de la mesa, permitiendo a su usuario alojar así las piernas y pies en el hueco que queda practicado (ref. 8 fig.2) quedando sujetos en esta posición por las bielas laterales de retén (7) que se articulan por su extremo delantero a la mesa, y en su extremo libre poseen un tope de retención producido por un escalón terminal.

La mesa posee una cerradura acoplada en un punto adecuado (4) para abrir y cerrar este departamento constitutivo de un archivo y que se abre presionado por una pieza en corma de circunferencia (ref.6, fig.8) que se representa en el plano por sus dos caras y que va puesta en el cajón bajo el piso de éste; al cerrarse el cajón queda tensado un muelle (5) expulsor del mismo.



65

La fig. 3 muestra unas piezas desplazables que van ocultas bajo la tapa de la mesa (representadas en dos vistas -1-) provistas de manera que al correr el cajón quedan encajadas en las ranuras (1-1) y al abrir éste permiten su desplazamiento pudiéndose dejar a voluntad abiertas ó cerradas.

70

En la fig. 4 se ve la disposición de las bisagras de las puertas laterales, y en la fig. anexa se aprecia la constitución de las mismas.

75

Se ha provisto un cierre de trinquete (fig.5) que consta de una pieza (1) que al ser apretada se desplaza hacia el interior de la carrera presionando la pieza (2) que posee en su ángulo superior interno un corte a bisel, ejerciendo, a su vez, presión sobre un plano inclinado dispuesto en el borde inferior del trinquete (3) obligándole a desplazarle hacia arriba, liberando la cabeza del trinquete de la muesca en que se hallaba alojada (4) liberándola y dejando entonces la puerta abierta; las puertas laterales se abren de manera idéntica y una vez que se vuelven a su sitio se presiona el tope de la pieza (4) y el mecanismo se desplaza en sentido inverso encajándose el trinquete por gravedad, en el mismo alojamiento en que se hallaba antes; además y para facilitar este acto, el trinquete lleva en su parte superior un resorte de horquilla (H) que al ejercer presión sobre el mismo facilita este movimiento.

80

85

La mesa posee un cerrojo (fig.5) que está constituido por el complejo mecánico descrito.

90

La fig. 9 muestra un aparato que sirve para que el usuario de la mesa coloque las copias a su comodidad, tanto vertical como horizontalmente (S) siendo de extensión regulable; la pieza (2) de este soporte permite la fija-

21 SEP



95

ción de las piezas, es decir, las copias; y el mecanismo se acopla a la parte correspondiente de la mesa a través de un pivote terminal (1) en su extremo acodado; el órgano de fijación de las copias (2) es un fleje o similar.

100

La mesa puede ir dotada de tableros ocultables laterales (fig. 10, ref. -L-) y de unos departamentos laterales donde se archiven papeles (D). Cualquier realización factible siempre que se conserven los principios primordiales en que se basa la invención; en los huecos citados se comprende que se guardan los papeles que vayan a ser utilizados. Los soportes de las copias pueden colocarse en cualquier punto apropiado de la mesa.

105

110

Finalmente sólo resta señalar que en la presente invención caben cuantas variantes constructivas sean posibles sin que se altere la esencia de la misma, pudiéndose fabricar su objeto en toda clase de materiales, formas y tamaños adecuados, sin limitación.

- - - - -

NOTA - Descrito suficientemente lo que antecede sólo resta señalar que lo que se declara propio, nuevo y útil del solicitante es lo comprendido en las siguientes:

115

REIVINDICACIONES

120

1 - Mesa de trabajo transformable, caracterizada por constar de una superficie superior y cuatro superficies laterales de las cuales la frontal posee una puerta que comunica con una cámara en la que va alojada una máquina de escribir, que se retira para el trabajo colocándola sobre la superficie superior de la mesa; poseyendo esta puer



125 ta un embisagrado en su borde inferior, al borde delantero del fondo de la mesa, el cual, a su vez, va embisagrado por su parte posterior de manera que el conjunto quede de forma que el dispositivo de puerta sea abatido sobre el fondo y éste, a su vez, sea abatido sontra la cara interna posterior de la cámara citada, quedando en posición vertical, permitiendo así la apertura total de la parte delantera e inferior de la mesa para que el usuario pueda introducir las piernas.

130 2 - Mesa, según reivindicación 1ª caracterizada por que para dejar en posición al conjunto descrito, la mesa posee interiormente dos bielas laterales superiores, articuladas por su extremo delantero y que en sus terminales libres llevan un escalón que hace de tope para la retención del conjunto descrito.

140 3 - Mesa, según reivindicaciones 1 y 2 caracterizada por poseer un departamento de archivo dotado de una cerradura especial, abriéndose bajo la presión ejercida sobre una pieza circunferencial que va dispuesta bajo el piso de un cajón de que la mesa va dotada; proviéndose un muelle especial que queda tensado al cerrarse el cajón y que coopera a la expulsión del mismo en su momento debido de apertura.

145 4 - Mesa, según reivindicaciones de 1 a 3 caracterizada por poseer unas piezas especiales, desplazables, ocultas bajo su tapa, y que están previstas de manera que al correr el cajón queden encajadas en unas ranuras y al abrir éste permiten su desplazamiento, pudiéndose dejar a voluntad en su posición de apertura o cierre.

150 5 - Mesa, según reivindicaciones de 1 a 4 caracterizada por ir dotada de un cierre de trinquete formado por una pieza que al ser presionada se desplaza hacia otra pieza interior a la que presiona y la cual posee su ángulo supe-

122375 215



155

rior interno a bisel, ejerciendo a su vez presión sobre un plano inclinado dispuesto en el borde inferior de un trinquete, obligándole, en este movimiento, a desplazarse hacia arriba, liberando la cabeza de este trinquete de la muesca en que se hallaba alojada en una pieza prevista al efecto, dejando así la puerta abierta; abriéndose tanto la puerta frontal de la mesa como las laterales, y volviendo a su posición inicial cuando se opera en sentido contrario, cooperando a hacer descender el trinquete, no sólo su peso, sino también un fleje en forma de horquilla que presiona hacia abajo.

160

165

6 - Mesa, según reivindicaciones de 1 a 5 caracterizada porque posee unos soportes especiales para sostener los papeles a copiar, tanto en posición vertical como horizontal, siendo estos soportes extensibles por deslizamiento, poseyendo en su parte superior una lengüeta para sujetar el papel, y en su parte inferior, que es acodada, un soporte a pivote para su sujeción a cualquier punto adecuado que se provea sobre la superficie de la mesa.

170

175

7 - Mesa, según reivindicaciones de 1 a 6 caracterizada por poseer tableros laterales ocultables, que la suplementan, así como unos departamentos laterales para guardar material, papeles, etc. que se utilicen durante el trabajo.

8 - MESA DE TRABAJO TRANSFORMABLE.

- - -

122375

21 SEP



180

Todo según va descrito en la presente memoria que consta de ocho hojas foliadas y escritas por una sólo cara con ciento ochenta y dos líneas y dibujos anexos.

Madrid 21 septiembre, 1965

p.a.

122375

D. Jesús GARMENDIA RODRIGUEZ

Hoja 1 de 3

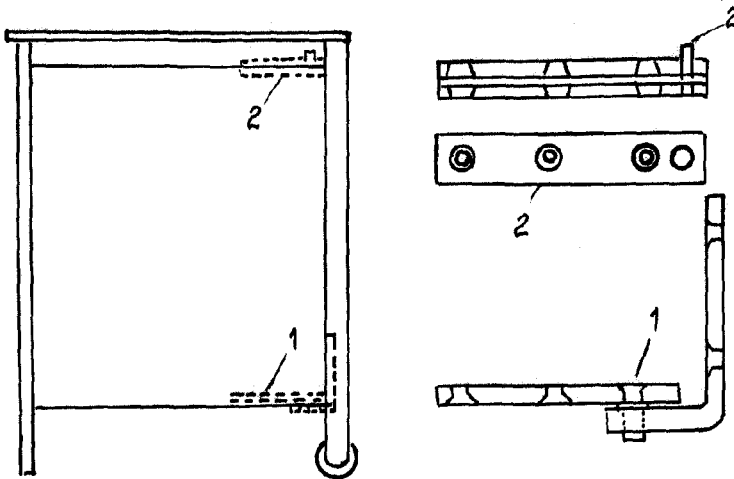


Fig. 4

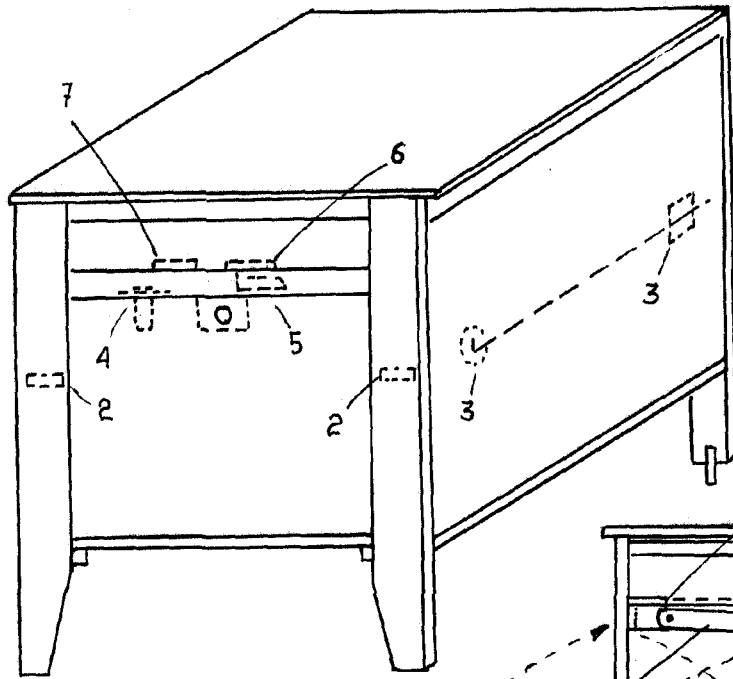


Fig. 1

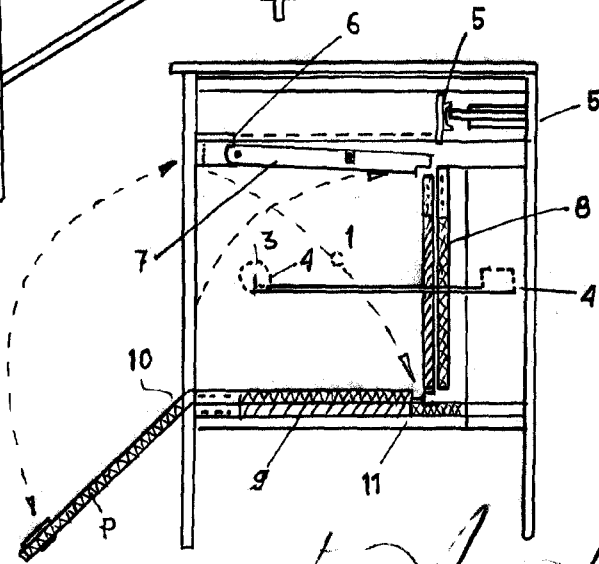
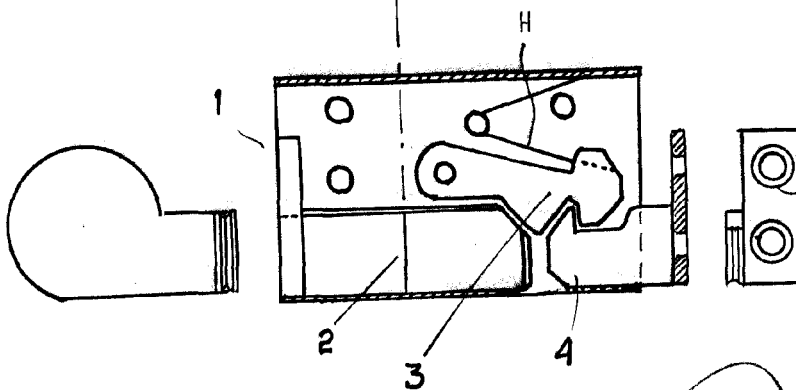
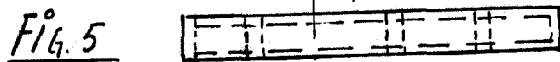
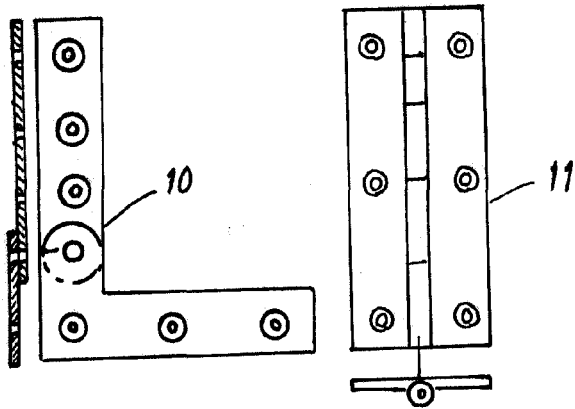
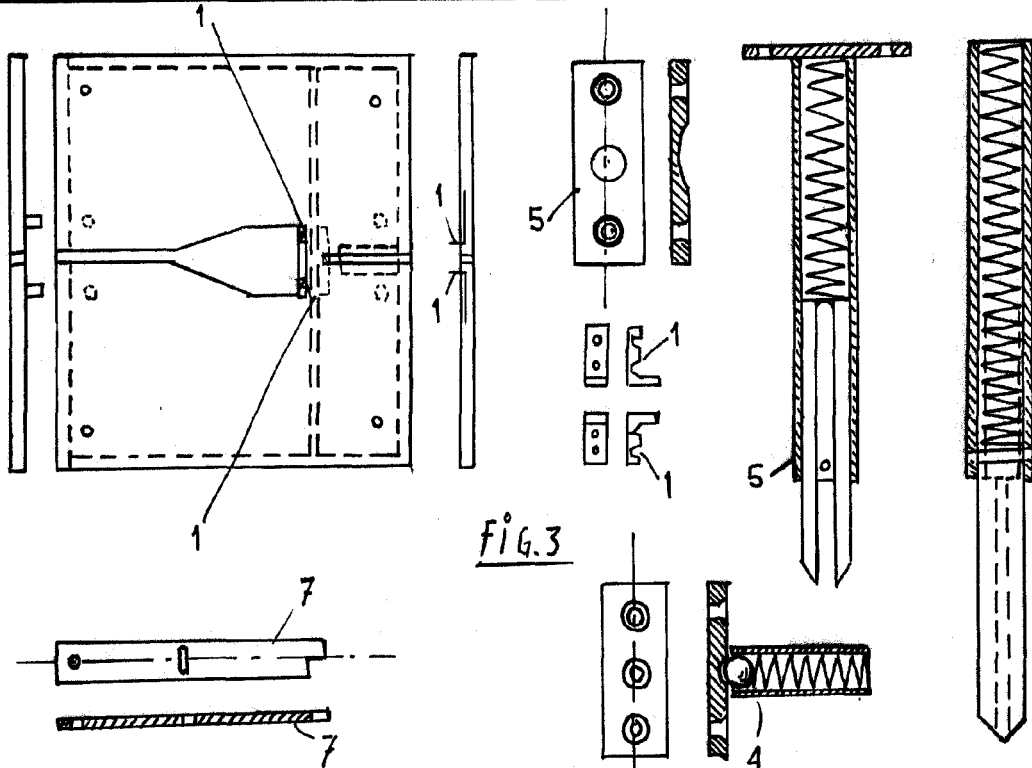


Fig. 2

ESCALA VARIABLE

Madrid 21 Septiembre 1965
[Handwritten signature]



2.75P

ESCALA VARIABLE

MADRID SEPTIEMBRE 1965

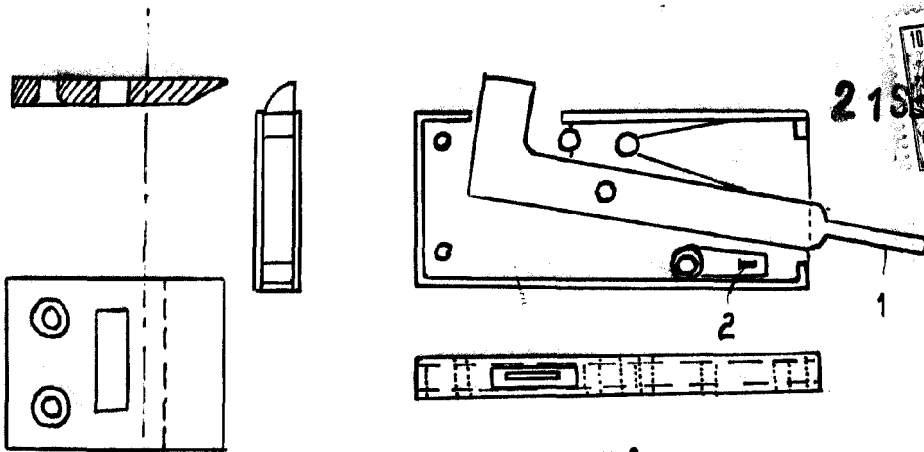


FIG. 6

FIG. 8

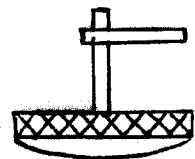


FIG. 7

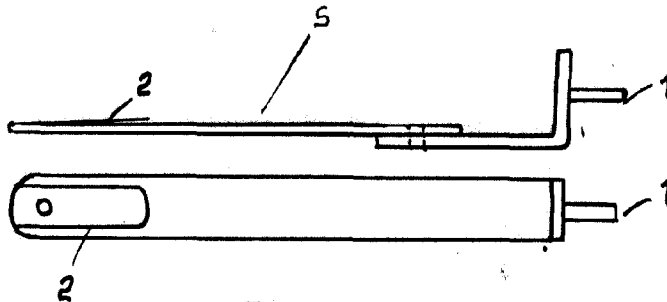


FIG. 9

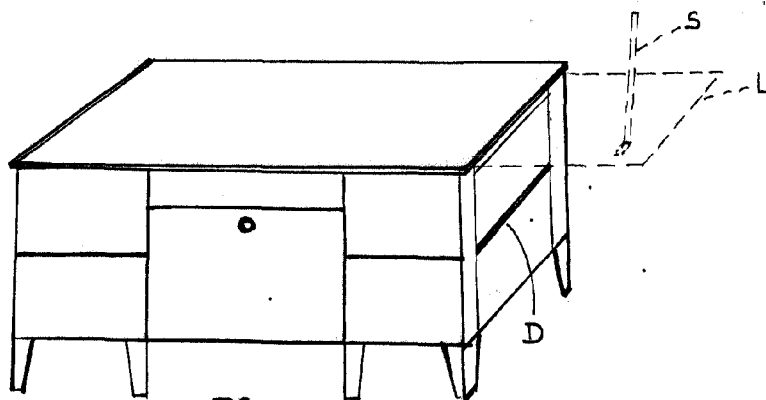


FIG. 10

[Handwritten signature]