

JE/



C E R T I F I C A D O D E A D I C I O N

a la patente Nº 120.722, expedida el 11 de Diciembre de 1930.

a favor de

D. BERNARDINO CASAPONSA ALEGRE - domiciliado en SAN CLEMENTE
SASEBAS (Gerona)

por

"Perfeccionamientos en el aparato para disminuir la gravitación del diafragma y del brazo gravitante sobre el disco sonoro de las máquinas parlantes, objeto de la patente principal"

-----:-----

M e m o r i a d e s c r i p t i v a .

La patente principal tiene por objeto un aparato que se puede aplicar a las máquinas parlantes con objeto de disminuir la gravitación del diafragma y del brazo acústico sobre el disco sonoro, evitando así el ruido que produce el rozamiento de la aguja sobre el disco, y consiguiéndose además que los discos tengan una duración mayor y sufran menos desgaste.

El aparato de la patente principal, está constituido por un brazo giratorio que sigue los movimientos del brazo acústico



10 y disminuir el rozamiento de la aguja sobre el disco.

El presente certificado de adición tiene por objeto ciertas mejoras en el aparato de la patente principal, que contribuyen a la simplificación del conjunto y se refieren principalmente a los medios para graduar la tensión del elemento elástico que sostiene el diafragma, el cual puede estar constituido por un hilo o cinta de caucho, o por un resorte de acero de dimensiones apropiadas.

Las mejoras objeto de este certificado de adición, consisten esencialmente en disponer el elemento elástico que sostiene el diafragma, suspendido de una varilla roscada, que atraviesa un ensanchamiento formado en el extremo del brazo de sostén, de modo que por medio de una tuerca se puede desplazar verticalmente dicha varilla, aumentando o disminuyendo la tensión que el elemento elástico ejerce en el diafragma.

26 Esta varilla roscada presenta dos caras planas y paralelas, en toda su longitud, u otra disposición apropiada con el fin de que al hacer girar la tuerca de regulación no pueda girar también esta varilla y tenga solamente un desplazamiento vertical.

En el plano adjunto se representa, para mayor claridad una forma de ejecución de la regulación objeto de este certificado de adición aplicada al aparato de la patente principal.

La figura 1 es una vista del aparato para fijarlo a una pared lateral de la caja de la máquina parlante.

La figura 2, representa el aparato para fijarlo a la pared superior de la caja.

La figura 3, representa el aparato fijado directamente al brazo acústico, cuando este brazo es solamente giratorio y no gravita sobre el disco.

La figura 4, es un detalle de la cabeza o extremo del brazo auxiliar.



Según se vé en el plano adjunto el aparató está consti-
tuido por un brazo giratorio auxiliar montado sobre un soporte
apropiado, de modo que este brazo auxiliar, viene a quedar a
una cierta altura encima del brazo acústico de la máquina par-
lante, y puede seguir el movimiento giratorio de este último.

Este brazo giratorio está constituido por dos piezas
-30- y -31- que pueden deslizarse una sobre otra, con objeto
de aumentar o disminuir la longitud total de dicho brazo y adap-
tarlo a la máquina parlante en que se desee colocar. Una vez
graduada esta longitud, se fijan las dos piezas -30- y -31- por
medio de una brida -32- y tornillo -33-. La pieza - 30 -
en su extremo, libre, forma un ensanchamiento -35- el cual pre-
senta un agujero -36- (detalle de la figura 4), atravesado por
una varilla o vástago roscado -37- que puede deslizarse libre-
mente dentro de dicho ensanchamiento. En la parte superior de
este vástago -37-, se rosca una tuerca o hembra -38-, que,
descansando sobre la cara superior del ensanchamiento -35-, sos-
tiene el vástago -37- a la altura que se desee, pudiéndose gra-
duar dicha altura, simplemente por la rotación en uno u otro
sentido de la hembra -38-. Preferiblemente, el vástago -37-
asi como el agujero -36-, presentan cualquier disposición apro-
piada para evitar, que el vástago pueda girar al desplazarse den-
tro del agujero; asi por ejemplo, el vástago puede tener dos
caras planas paralelas en toda su longitud y el agujero, igual-
mente dos superficies planas correspondientes, tal como se re-
presenta en el detalle de la figura 4.

A la parte inferior del vástago -37-, esta unido, de
cualquier modo apropiado, un elemento elástico -40-, que al igual
que en la patente principal, puede estar constituido por un hi-
lo o cinta de caucho o por un resorte de acero de dimensiones
apropiadas, y termina en una pequeña anilla o gancho -41-, para



sujetar el extremo inferior del elemento elástico, al diafragma de la máquina parlante.

Se comprende, por lo tanto, que haciendo girar en uno u otro sentido la hembrilla -38-, el vástago roscado -37- se desplazará verticalmente aumentando o disminuyendo la tensión del elemento elástico -40-, y permitiendo compensar en el grado que se desee, el peso del diafragma y del brazo acústico sobre el disco sonoro, con lo cual se disminuye el rozamiento de la aguja y se elimina el molesto ruido que produce.

Según sea el tipo de máquina parlante que se emplee, el brazo auxiliar estará sostenido en una u otra forma por medio de un soporte adecuado. Así, por ejemplo, la pieza -31- del brazo auxiliar, según se vé en las figuras 1 y 2, termina en un ensanchamiento cilíndrico -50-, que puede girar en un soporte -51-, constituido por una pieza en forma de U, fijada por medio de un tornillo y de modo corredero, a una prolongación del soporte o sostén, el cual puede adaptarse a una pared lateral de la caja de la máquina parlante, como se vé en la figura 1, o a la placa superior, como se vé en la figura 2. En el caso de que la máquina parlante esté provista de un brazo acústico solamente giratorio y en que unicamente el diafragma gravite sobre el disco, puede adoptarse la disposición de la figura 3, fijando el brazo auxiliar, directamente al brazo acústico, por medio de una brida u otro elemento apropiado.

Se comprende que el aparato que se acaba de describir es susceptible de recibir ciertas modificaciones en la construcción de sus distintas piezas sin que se altere la esencialidad de lo descrito.

100

 N O T A

Se reivindica como objeto este certificado de adición:

1) En el aparato para disminuir la gravitación del dia-



fragma, objeto de la patente principal, el perfeccionamiento con
sistente en unir el elemento elástico que sostiene el diafragma
105 a una varilla o vástago roscado, que puede desplazarse en sentido
ascendente y descendente con relación al extremo del brazo auxi-
liar, por medio de una tuerca o hembrilla que rosca en dicho
vástago y descansa contra la cara superior del extremo del bra-
zo, obteniéndose de este modo la regulación de la tensión del
110 elemento elástico.

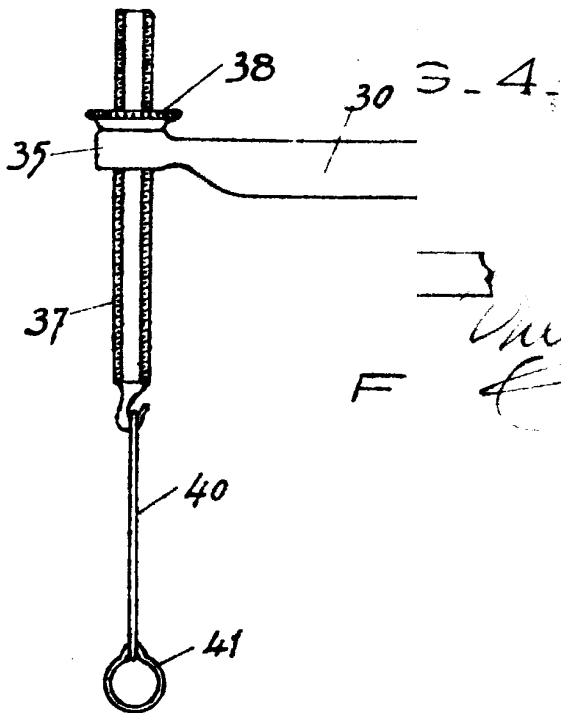
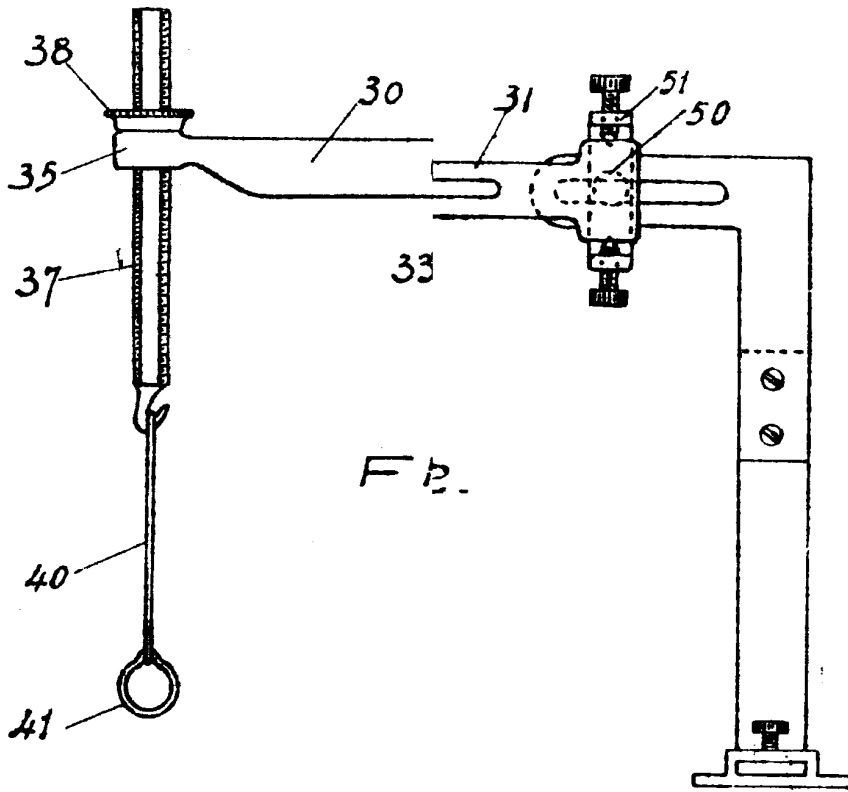
2) En el aparato con los perfeccionamientos según la
reivindicación 1, el empleo de un vástago roscado para graduar
la tensión del elemento elástico que sostiene el diafragma, en
combinación con un agujero en el brazo auxiliar, siendo el vás-
115 tago y el agujero de forma y secciones tales, que se evita la
rotación del vástago al desplazarse para graduar la tensión del
elemento elástico.

3) Perfeccionamientos en el aparato para disminuir la
gravitación del diafragma y del brazo gravitante sobre el disco
120 sonoro de las máquinas parlantes, objeto de la patente principal.

Barcelona, 21 de Marzo de 1931.

F. A.
Francisco A. López

B. CASAPONSA ALEGRE



Interlinea de S. J. de los Rios