

122351

~~316951~~



- 2 -

La balanza en cuestión corresponde a una concepción nueva en la industria del juguete. Es obvio que para los niños ofrecen mayor atractivo los juguetes que responde a una reproducción, lo más exacta posible en apariencia y funcionamiento, de la realidad. Con juguetes de este tipo se consigue acaparar su atención, al mismo tiempo que se logra el desarrollo de unos juegos más instructivos, que colaboren al progreso de la mentalidad infantil.

En el caso que nos ocupa se han cubierto ampliamente estas pretensiones, dotando además, al mismo juguete, de unas formas suaves y de un colorido adecuado que, generalmente, serán muy parecidos a los utilizados realmente, con el fin de aumentar la sensación de utilidad. Tampoco se ha regateado el proporcionar a este juguete medios para su autoiluminación, ante la idea de aprovechar completamente todas las circunstancias favorables.

Para dar idea, con mayor facilidad, de la estructura del juguete, y para mejor comprender la disposición de sus elementos básicos y esenciales de funcionamiento, hemos considerado oportuna la inclusión, en el presente expediente, de un plano en el que quedan contenidas diversas vistas representativas. Ahora bien, es preciso advertir previamente que estas vistas sólo tienen carácter informativo y, en modo alguno, pueden considerarse con sentido limitativo del alcance del presente expediente, que solo queda determinado por la misma Ley de la Propiedad Industrial.

La figura 1ª del plano adjunto, muestra un alzado posterior, en el cual ha sido suprimida la representación de la tapa posterior de la balanza, quedando al descubierto los dispositivos que la integran.

La figura 2ª, corresponde a la sección de un alzado lateral, muy elocuente en cuanto se refiere a funcionamiento y esencialidad.

122351

~~316951~~



- 3 -

40 Finalmente, la figura 3ª nos muestra un alzado anterior, que completa la visión del conjunto iniciada con las dos primeras figuras.

45 Haciendo referencia a las precitadas figuras, observamos, señalado con -1- a la caja de la balanza, la cual presenta una plataforma -2- proyectada hacia adelante, en cuyo punto central, aproximadamente se asienta el platillo -3-, mediante un eje -4- que atraviesa el casquillo -5- para alcanzar el interior de la caja -1- de la balanza.

50 Intercalado entre la superficie de la plataforma -2- y la base del platillo -3-, y montado alrededor del eje -4-, se encuentra un muelle -6- que obliga a ocupar al mencionado platillo una posición elevada. También se observa la disposición de dos cortos resaltes cilíndricos -7-, cuya misión es la de servir de guía al platillo.

55 El extremo inferior del eje -4-, queda relacionado con una palanca -8-, que sobresale posteriormente de su fulcro -9-, en un tramo -10- suficiente para llegar cerca de la polea -11- montada sobre la misma estructura de la caja de la balanza, de forma segura.

60 El extremo del tramo -10- comporta solidario un hilo -12- que después de pasar por la polea -11-, asciende por el cuerpo de la balanza hasta alcanzar el eje superior -13- al que rodea, para ser después requerido por el muelle de tracción -14-, que de esta forma mantiene al mencionado eje en una posición determinada mientras no se coloca ningún peso sobre el platillo. Caso de ocurrir esto, se producirá una oscilación de la palanca -8-, que elevará su extremo posterior -10-, tirando del hilo -12- y haciendo girar, en consecuencia, al eje -13- y con él a los tambores -15- que llevan marcados, en su periferia, números indicadores del peso soportado por el platillo -3-.

122351

~~316951~~



70

Estos tambores llevan la numeración repetida, de manera que sea visible por la mirilla posterior -6- y por la anterior -17- previéndose en esta última la disposición del índice -18-, consistente en una varilla horizontal, que señala el peso del cuerpo depositado sobre el platillo.

75

El conjunto constituido de esta forma queda realizado con la disposición del contacto -19- que es accionado por la palanca -8- del platillo, cuando este desciende, cerrándose el circuito que existe en la balanza, alimentado por la pila -20-, y produciéndose el encendido de las bombillas -21-, con lo cual

80

se aumenta sensiblemente el atractivo del juguete. Suficientemente descrita la naturaleza y funcionamiento de nuestra balanza recreativa, sólo nos resta manifestar que serán variables las circunstancias de materiales, tamaños y formas de sus diferentes partes, siempre y cuando no se vea alterada su esencialidad, que queda resumida en la siguiente

85

N O T A
= = = =

Los puntos que se reivindican en el presente Modelo de Utilidad, son los siguientes:

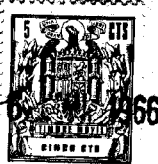
90

1º.-Balanza recreativa, caracterizada porque el eje del platillo penetra en el interior de la balanza, quedando relacionado con una palanca oscilante sobre un eje de giro central, cuyo extremo opuesto queda relacionado con un hilo, que, pasando por la garganta de una polea, llega a la parte superior de la balanza y rodea a un eje para ser requerido, posteriormente, por un muelle de tracción, el cual mantiene en una posición fija a dicho eje y a los tambores que comporta sobre cuya perifería se han inscrito una pluralidad de números en dos ciclos repetidos, visibles a través de una mirilla posterior y otra anterior, com-

95

122351

~~316951~~



- 5 -

100 portando esta última un índice horizontal que señala el peso del
cuerpo depositado sobre el platillo, realizándose el conjunto con
la disposición de un contacto que es accionado por la palanca
del platillo, cuando gravita un peso sobre este, cerrándose un
circuito eléctrico alimentado por pila, con lo que se produce
el encendido de sendas bombillas dispuestas en el interior de
105 la balanza. Y

2ª.-"BALANZA RECREATIVA", de conformidad en un todo en
lo esencial y fines industriales a lo descrito en la precedente
Memoria Descriptiva y gráficamente representado en el adjunto
plano para su mejor comprensión.

Esta Memoria consta de CINCO hojas escritas o mecanogra-
fiadas por una sola cara a doble espacio en 109 líneas.

Valencia, 27 Mayo 1966

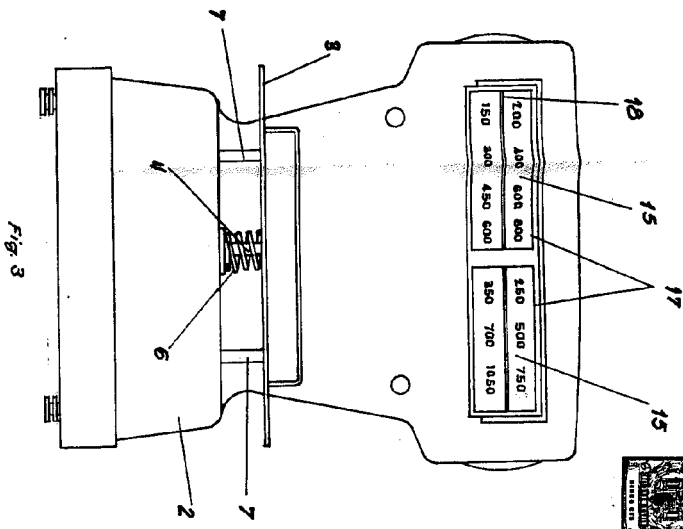
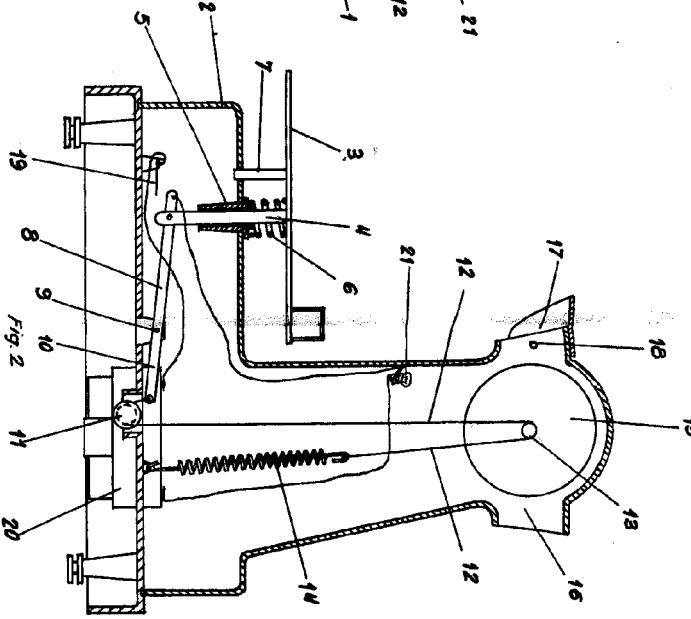
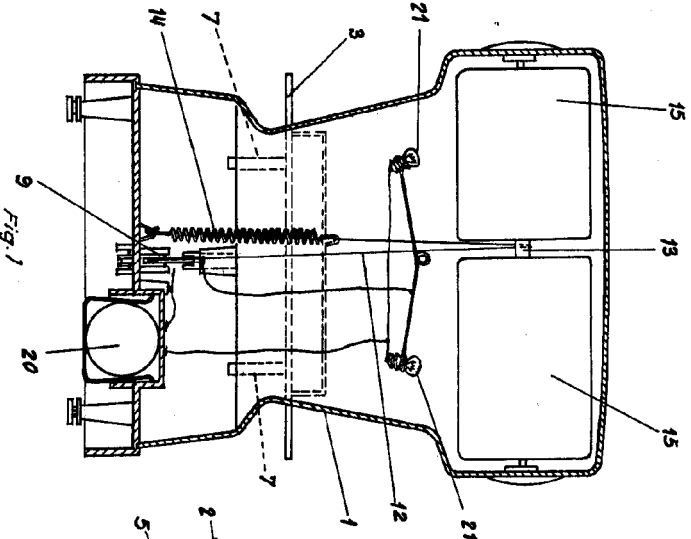
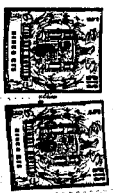
Por autorización de los interesados.

Juanlopez

122351

122351

~~316951~~
Hoja Única



Escala variable
Valencia, Mayo 1966
P/A

Vicente Mató Verdú