



29

122346

MEMORIA DESCRIPTIVA

correspondiente a la solicitud de concesión de un...

MODELO DE UTILIDAD

SOLICITANTE: D^a. DOLORES SEMPERE ESTEVE, de nacionalidad española.

RESIDENCIA: IBI (Alicante), calle del Salvador, s/n.

ENUNCIADO: "JUGUETE RODANTE, PERFECCIONADO"

gl/an

Prioridad: Patente n.º del

122346



1 El Modelo de Utilidad que se solicita reúne las condiciones que ~~termina~~ el Estatuto vigente sobre Propiedad Industrial de fecha 26 de julio de 1.929, texto refundido publicado el 30 de abril de 1.930.

5 El objeto de la presente solicitud se refiere, como indica su enunciado a un juguete rodante, perfeccionado. Este juguete presenta una organización especial mediante la cual es posible transmitir movimiento convencional a una serie de figuras combinado con otro movimiento que experimenta una figura tractora, de tal suerte que la conjunción de dichos movimientos de las figuras aportan a la estructura del juguete una nueva actuación funcional que supone importantes alicientes para la practica del juego infantil.

10

En tal sentido el juguete rodante que se propone, consiste en un compartimiento del cual sobresalen al exterior partes convencionales de figuras que están suspendidas de un hilo, estando dotada cada figura saliente de un contrapeso que les transmite un movimiento de balanceo bajo la traslación del juguete.

15

En una ulterior característica este último comprende una rueda excéntrica delantera de cuya horquilla arranca un varal flexible que incorpora un figura de tiro en posición flotante la cual oscila en función del rodaje de la rueda excéntrica estando engranado al mecanismo impulsor un eje vertical que sobresale del techo del compartimiento incorporando elementos decorativos que giran conjuntamente con el avance del juguete.

20

25

Para ayudar a la comprensión de la idea expuesta se ha confeccionado a título explicativo y sin carácter restrictivo alguno una lámina de dibujos. Ilustra la presente Memoria como un ejemplo de realización del objeto que nos ocupa.

30

122346



1 La figura primera corresponde a una vista en alza
do lateral del juguete rodante que se propone. Como puede
observarse consiste en un compartimiento o caseta -1- de la
cual sobresalen al exterior a través de las ventanas -2-
5 partes convencionales, por ejemplo, cabezas de patos -3- que
están suspendidas de un hilo -4- anclado sobre elementos -5-
establecidos en el interior de la propia caseta.

Entretanto, el juguete comprende una rueda excen-
trica delantera -6- de cuya horquilla -7- arranca un varal
10 flexible -8- que incorpora una figura de tiro -9- en posi-
ción flotante la cual oscila en función del rodaje de la
rueda excéntrica -6-.

Por otra parte al mecanismo impulsor -10- del ju-
guete, se halla engranado un eje vertical -11- que sobresa-
15 le del techo -12- del compartimiento, incorporando elemen-
tos decorativos, por ejemplo discos -13- y campanulas -14--
que giran conjuntamente con el movimiento de giro del jue-
te.

Por último la figura segunda corresponde a una --
20 sección vertical del propio juguete rodante, en la que pode-
mos apreciar, que las partes -3- de figuras sobresalientes-
al exterior respecto de la caseta -1- están dotadas de un -
contrapeso -15- que les transmite un movimiento de balanceo
bajo la traslación del juguete y merced a hallarse suspendi-
25 das del hilo -4- lo que implica que gracias a dicha trasla-
ción se conjuga el movimiento de la figura de tiro -9- y de
las partes de figuras -3- salientes de la caseta.

Es preciso añadir que aunque la figura de tiro re-
presente un perro, correspondiendo las partes salientes de
30 figuras a cabezas de aves, uno y otras pueden adoptar una -

122346



1 presentación distinta, puesto que en ambos casos se mantiene la esencialidad del objeto propuesto.

5 Por tanto, la realización industrial del juguete descrito, ofrece una serie de ventajas decisiva, ya que su constitución compuesta de una caseta de la que sobresalen figuras basculantes, combinadas con una figura de tiro oscilatoria, obedece a un proceso elemental de fabricación que requiere costos muy reducidos de producción, haciendo adquirir a este juguete precios asequibles en el mercado.

10 Si consideramos ahora que dicha organización de juguete mejora la actuación funcional de sus similares conocidos en virtud de los movimientos especiales de las figuras que lo componen, es evidente que el Modelo que se solicita adquiere una utilidad practica singular, por el beneficio o efecto nuevo que aporta a la función a que se destina.

20 Hecha la descripción precedente, es necesario añadir que los detalles de fabricación pueden variar sin que por ello cambie la esencia de la invención que es la que se desprende de los parrafos que anteceden y lo que se reivindica en la siguiente

NOTA

En resumen: El Modelo de Utilidad que se solicita ha de recaer sobre las reivindicaciones siguientes:

25 1ª.- JUGUETE RODANTE, PERFECCIONADO, caracterizado porque consiste en un compartimiento del cual sobresalen al exterior partes convencionales de figuras que están suspendidas de un hilo, estando dotada esta figura saliente de un contrapeso que les transmite un movimiento de balanceo bajo la traslación del juguete, y porque éste último
30 comprende una rueda excentrica delantera de cuya horquilla

122346



1 arranca un varal flexible que incorpora una figura de tiro
en posición flotante, la cual oscila en función del rodaje
de la rueda excéntrica, estando engranado al mecanismo im-
pulsor un eje vertical que sobresale del techo del compar-
5 timiento incorporando elementos decorativos que giran con-
jugados con el avance del juguete.

2ª.- Se reivindica por último como objeto sobre
el que ha de recaer el Modelo de Utilidad que se solicita
"JUGUETE RODANTE, PERFECCIONADO".

10 Todo tal y como queda descrito y reivindicado en
la presente Memoria que consta de cinco hojas escritas a
máquina por una sola cara y dibujos que se acompañan.

Madrid, 4 de junio de 1.966

BERNARDO UNGRIA

15

P.p.

20

25

30

356351

122346

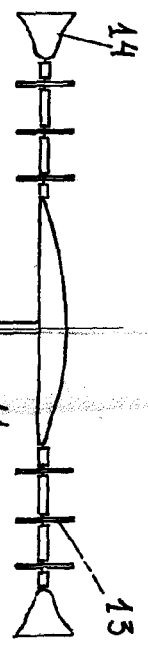


fig. 1ª

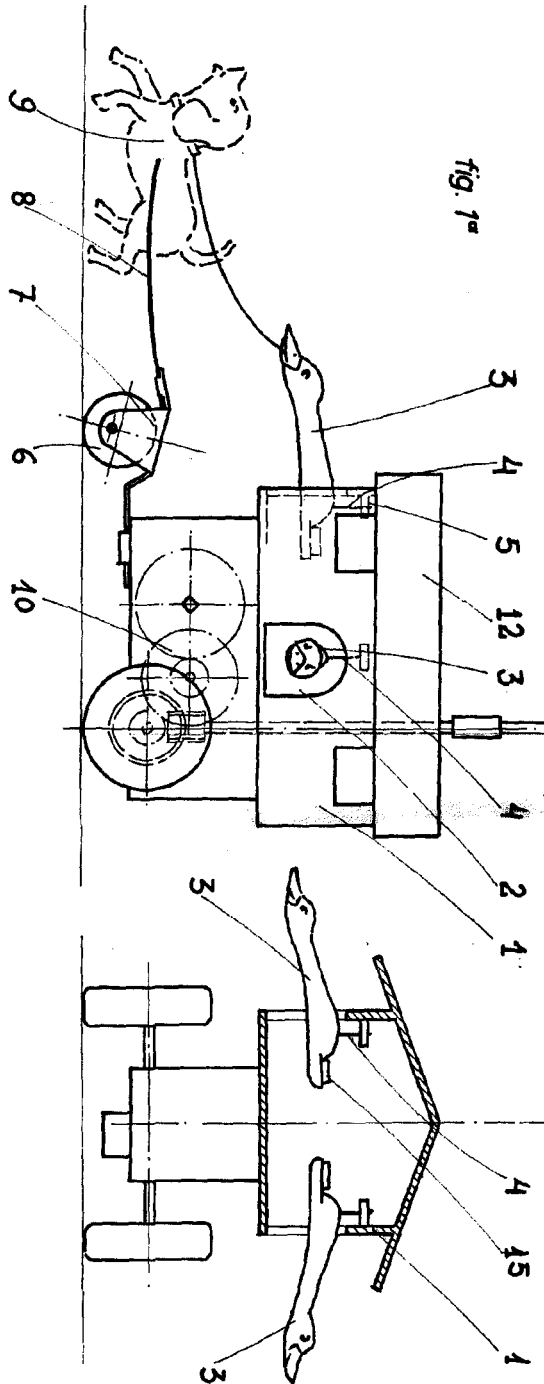


fig. 2ª

ESCALA VARIABLE
Madrid, 4 de Junio
de 1967
BERNARDO UNGORIA
P.º