

122338



122338

MODELO DE UTILIDAD
POR VEINTE AÑOS
EN ESPAÑA

Solicitado a favor de D. FRANCISCO BATALLER GARCIA, de nacionalidad española y con domicilio en Valencia, C/. de Rodriguez Fornos, 4

p o r

=O=O=O=O=O=O="LAVADORA AUTOMATICA DE VAJILLAS"=O=O=O=O=O=

~~~~~

MEMORIA DESCRIPTIVA

La finalidad de la presente Memoria Descriptiva es la de dar a conocer las características esenciales de una lavadora automática de vajilla que reúne en su estructura y funcionamiento, suficientes motivos utilitarios para proceder a la concesión, a favor de su titular, del privilegio de exclusividad que concede la vigente Ley de la Propiedad Industrial, para su fabricación y venta en España y territorios dependientes.



10

La lavadora objeto del presente expediente comporta una configuración exterior capaz de amoldarse a cualquier forma que se considere acertada ya que la sencillez de sus dispositivos y mecanismos le permite contar con esta estimable cualidad.

15

En su interior queda espacio para todos los elementos componentes de una vajilla o del menaje de la cocina, con la facultad de poder ser acomodados convenientemente, de forma que ninguna de sus partes quede fuera del alcance de los cepillos, dispuestos a tal efecto.

20

Por la mencionada sencillez de formas, por el perfecto acomodo de los utensilios a limpiar, y por la adición de un mecanismo exento de complicaciones, consideramos que nuestra máquina lava vajillas ha de obtener un señalado éxito desde el primer momento de su aparición en el mercado.

25

Para exponer con mayor facilidad la esencialidad de nuestra lavadora, hemos considerado interesante la aportación de un plano al presente expediente, el cual recoge varias vistas de su concepción, que habrán de ser consideradas desde el más amplio punto de vista, ya que así lo impone su simple carácter informativo, sin que, bajo ningún concepto pueda ser considerado como límite del alcance del presente expediente.

30

La figura 1ª de dicho plano corresponde a una perspectiva convencional de la lavadora, que aparece con su tapa levantada.

35

La figura 2ª nos muestra una sección transversal de la misma, suficiente para ilustrar sobre la disposición interior.

Finalmente, la figura 3ª corresponde a la representación del lateral de la lavadora que comporta los meca



40

nismos productores de su movimiento automático.

45

50

55

60

65

70

Haciendo referencia a las precitadas figuras, vemos, señalado con -1- a la carcasa de la lavadora, que en modo alguno, según ya indicamos, representa la única forma posible de realización. Esta carcasa dispone de una tapa -2-, a la que llega el conducto -3- portador del agua, en cuya tapa se ha construido un receptáculo -4- donde quedan alojadas las resistencias -5- y un pequeño ventilador -6- que dispersa el agua llegada al receptáculo, para que rodee por completo a las resistencias -5-, saliendo, posteriormente, por la salida -7-, de donde es proyectada hacia los utensilios dispuestos para ser lavados. Una vez se ha efectuado la limpieza, puede cortarse el suministro de agua y dejar en marcha el ventilador y las resistencias. El aire caliente así producido, saldrá a través de la boquilla -8- y, en pocos segundos, dejará completamente seca la vajilla.

La misma tapa -2-, dispone de su correspondiente asa -9- y de un termómetro -10-.

El interior de la vajilla presenta un eje longitudinal -11- con movimiento de vaivén, según se verá más adelante, en el cual quedan insertados una pluralidad de cepillos -12-, que se encuentran defasados convenientemente en un ángulo de 90°. Estos cepillos -12- frotan sobre los cubiertos dispuestos en su soporte -13-; sobre los platos colocados en una sucesión de varillas -14- que disponen de ramificaciones convergentes -15-, con el fin de admitir platos de menor diámetro y sobre las cacerolas o pucheros -16-; que disponen de un soporte adecuado -17-, generalmente de varilla, en un plano paralelo al de los platos.

La limpieza interior de los mencionados pucheros o cacerolas -16-, se consigue mediante el montaje de un eje -18- que queda introducido en dichos elementos, y que com-



75 porta un cepillo -19- de alcance graduable, destinado a frotar el fondo de los utensilios. Dicho eje -18- posee un movimiento rotativo y varias regletas -20-, montadas en forma graduable, que concluyen en los frotadores -21-, destinados a lavar las paredes interiores del menaje de cocina.

80 Hasta aqui la descripción de la lavadora de vajillas, propiamente dicha. A continuación procederemos a la descripción de los elementos que permiten su movimiento automático.

85 Estos elementos estan fijados en uno de los laterales de la lavadora y permanecen protegidos por el guardapolvos -22-, que evita, al mismo tiempo, el riesgo de accidentes.

90 Los mecanismos se inician con un pequeño motor -23- que, generalmente mediante correa, transmite el giro de su eje a las poleas reductoras -24-. Mediante otra polea -25- la cual está montada sobre el eje -18- que sustenta al cepillo -19-, y su gemela -26-, siempre mediante correas se comunica el giro al engranaje planetario -27-, constituido por tres ruedas dentadas cónicas. De los piñones cónicos laterales -28- parten las correspondientes correas que llegan hasta las ruedas -29-, dotadas de una especial característica, ambas presentan un sector dentado que alternativamente engrana con la rueda dentada -30-, haciendole girar en un sentido o en otro, según el sector dentado con el que entre en contacto.

100 La rueda dentada -30- está montada en el eje longitudinal -11- portador de los cepillos defasados -12- que de esta forma consiguen el movimiento de vaivén anteriormente citado.



105

Suficientemente descrita la naturaleza y funcionamiento de nuestra lavadora automática de vajillas, solo nos resta manifestar que serán variables las circunstancias de materiales, tamaños y formas de sus diferentes partes, siempre y cuando no se vea alterada su esencialidad, que queda contenida en la siguiente

N O T A

110

Los puntos que se reivindican en el presente Modelo de Utilidad, son los siguientes:

115

1º.- Lavadora automática de vajillas, caracterizada por constar de una carcasa apropiada, provista de una tapa con asa y termómetro visible desde el exterior, cuya tapa posee un receptáculo al que llega el agua donde es dispersada por un ventilador y calentada por resistencias previstas, llegando a través de una salida al interior de la lavadora donde alcanza a los cubiertos dispuestos en sus soportes, a los platos colocados sobre varillas curvadas que se definen en ramificaciones apropiadas para platos de menor diametro y a las cacerolas y pucheros dispuestos en soportes tambien de varillas, colocados en un plano paralelo al ocupado por los platos.

120

125

2º.- Lavadora automática de vajillas, caracterizada porque en uno de sus laterales y convenientemente protegidos aparecen: Un motor que transmite el giro de su eje a dos poleas reductoras de donde pasa a otra polea cuyo eje se proyecta hacia el interior de la lavadora y está provisto de un cepillo que frota el fondo de los pucheros colocados en la misma comportando dicho cepillo otros laterales, que frotan las paredes interiores de los mismos, mientras que el movimiento recibido por la primera polea es transmitido a un engranaje planetario cuyos piñones laterales trans-

130



135

miten su giro a sendas ruedas, que en consecuencia, girarán en sentidos opuestos, las cuales presentan sectores dentados que engranarán alternativamente con una rueda dentada cuyo eje es el longitudinal de la máquina y al cual se encuentran referidos una pluralidad de cepillos defasados 90º que limpian, con su movimiento de vaivén, la vajilla contenida en la lavadora. Y

140

3º.-"LAVADORA AUTOMÁTICA DE VAJILLAS", de conformidad en un todo en lo esencial y fines industriales a lo descrito en la presente Memoria Descriptiva y gráficamente representado en los adjuntos planos para su mejor comprensión.

145

Esta Memoria consta de 6 hojas, escritas o mecanografiadas por una sola cara a doble espacio en 145 líneas

Valencia, 1 de Junio de 1966

Por autorización del interesado.

*Juan López*

122338

122338

122338

D. Francisco Bataller Garcia

MODELO DE UTILIDAD

Hojo Único

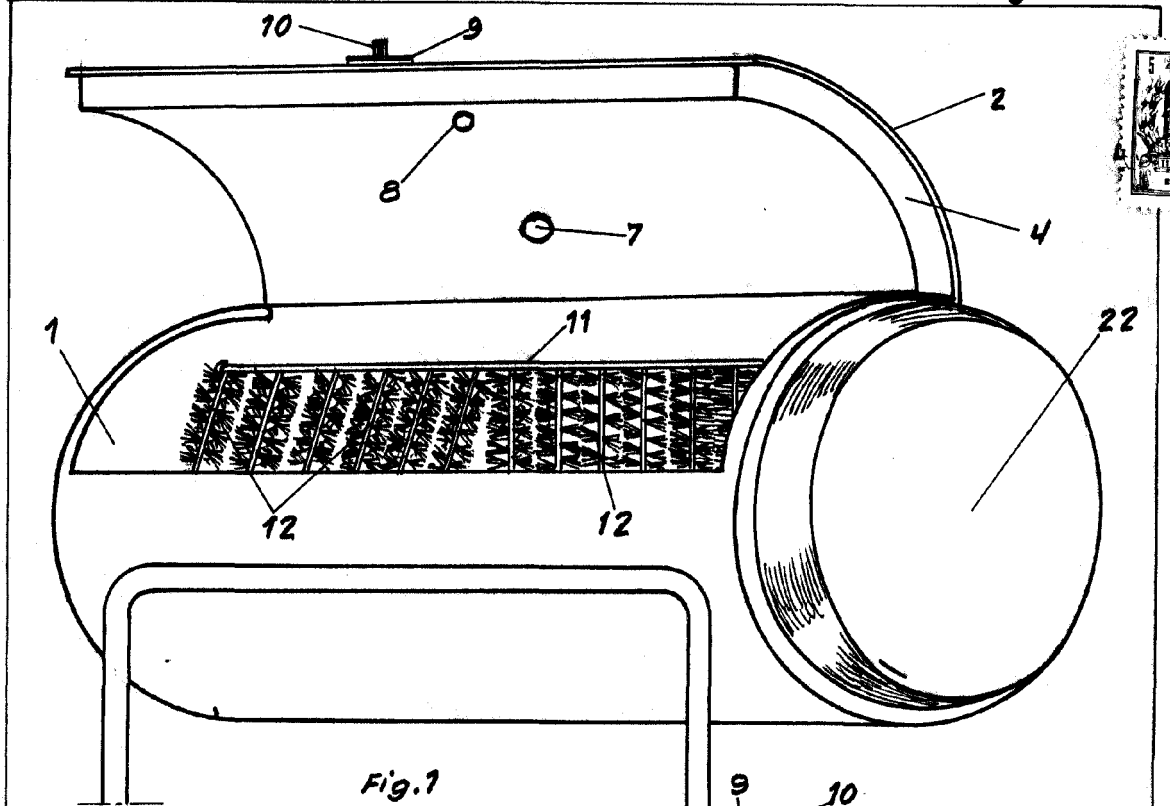


Fig. 1

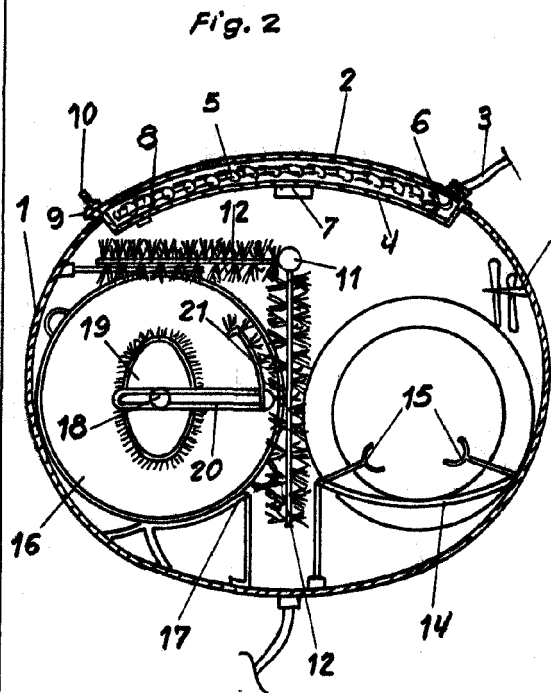


Fig. 2

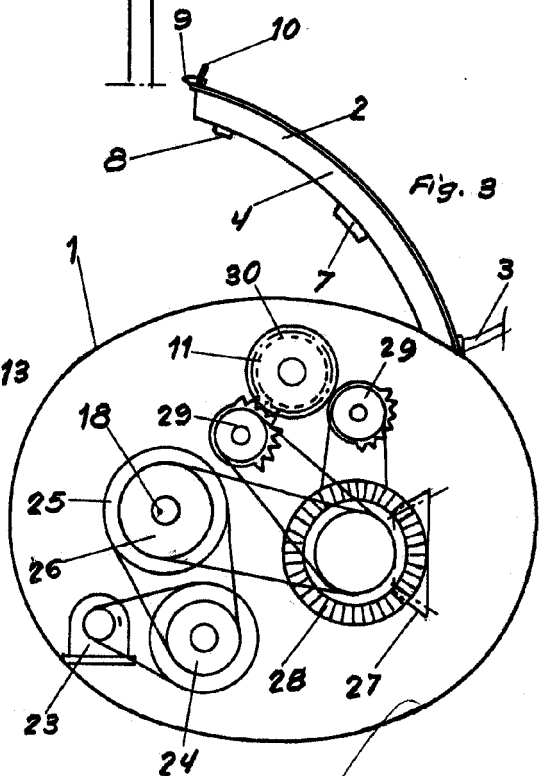


Fig. 3

Escala variable  
 Valencia, Junio 1966  
 P.A.

*Juan López*