

122331



122331

MODELO DE UTILIDAD

por VEINTE años

en España, a favor de D. Teodoro LARRINAGA IGUEREGUI, de nacionalidad española, con residencia en GUERNICA(Vizcaya), c/ Ipsarra--guirre, nº 10, cuyo modelo se refiere a :

"BEBEDERO DE NIVEL CONSTANTE"

-O-O-O-O-O-O-O-O-O-O-O-O-

MEMORIA DESCRIPTIVA

El presente modelo se refiere conforme su enunciado indica a un bebedero que junto a otros, se encuentra conexionado con un deposito único, que mantiene su nivel constante mediante flotador y válvula correspondiente, en tanto que el bebedero propiamente dicho se mantiene con su nivel constante, gracias a la propiedad física de los vasos comunicantes. Como consecuencia, en el montaje todos los bebederos deben de encontrarse, al mismo nivel.

5.- Un detalle del modelo es el diseñar un bebedero de forma tal que se logre la mayor simplificación y comodidad con el fin de obtener una manufactura barata, así como que pueda ser moldeado con materiales plásticos. Para su instalación no se requiere la presencia de hojalateros ni mano de obra especializada.

10.- El modelo prevé que las mangueras sean de material plás-

122331

3



tico, sin ningún problema en las uniones, puesto que la presión en las conducciones es prácticamente nula, al hacerse la distribución del agua por medio de vasos comunicantes.

5.- Mediante una brida se puede acoplar con sencillez a los pies derechos del tubo que existen en los establos.

10.- La salida del agua, se hace sobre el nivel inferior del bebedero, pero aun cuando esto es suficiente para defender de cualquier cuerpo extraño, que pudiera efectuar la obturación, para tener seguridad, puede acoplarse un pequeño codo, que impide de la entrada de materiales extraños.

15.- UNA IDEA más completa del objeto que constituye este Modelo, la proporciona la descripción siguiente al hacer referencia a los dibujos que a ésta Memoria se acompañan, en los que de manera un tanto esquemática y exclusivamente por vía de ejemplo, se representan los conjuntos y detalles más característicos de la idea del invento, al hacer referencia a un posible caso de realización práctica.

En dichos dibujos:

La figura 1ª, es una vista seccionada en alzado.

20.- La figura 2ª, es una vista en planta de una de estas unidades.

25.- En relación con las figuras arriba mencionadas se hace la aclaración de que en todas ellas se señala con el nº -1- el cuerpo general del bebedero; Con el -2- un refuerzo inferior del cuerpo del bebedero; de dicho refuerzo arrancan varias nervios radiales que completan la rigidez del conjunto, ya que está estudiado para ser fabricado con materiales plásticos, lográndose una dis-

122331,3



minución notable de su precio.

Con -3- se señalan los nervios de refuerzo .

Siendo -4- el orificio de entrada de agua, que como puede apreciarse mantiene el nivel, muy por encima del fondo del bebedero, a fin de impedir entrada de cuerpos extraños que produzcan obturación.

- 5.-

Con -5- se indica el cuello tubular que es solidario del bebedero y que asoma por la parte inferior, donde, sencillamente, se acopla una manguera con el fin de poner en comunicación el bebedero con el depósito de nivel constante; siendo -6- la manguera de conducción del agua.

10.-

Y -7- media brida que es solidaria del cuerpo del bebedero y que enfrentándose con la otra media -9- verifica una perfecta unión.

15.-

El nº -8- son los nervios que se encuentran en la parte superior y en sentido horizontal con el fin de evitar cualquier deformación, por empuje del animal.

Y -10- un codo a modo de cachaba, que impide la entrada de suciedad en la conducción de llegada de agua al bebedero.

20.-

Descrita convenientemente la naturaleza del Modelo como así mismo la forma de poderlo llevar a la práctica para convertirlo en una realidad industrializable se hace constar que en el mismo serán susceptibles de introducir todas aquellas modificaciones de detalle que las circunstancias y la práctica pudieran aconsejar, siempre y cuando que con las variantes que se introduzcan, no se cambie, altere o modifique la esencialidad del objeto descrito.

25.-

122331



N O T A

Se declaran como de novedad y propiedad para todo el territorio español, el contenido de las siguientes :

R E I V I N D I C A C I O N E S

5.- 1ª).- "Bebedero de nivel constante", formado por un cuenco reforzado interiormente con nervaduras radiales, el cual presenta, en su fondo, una perforación continuada ascendente y descendente por una configuración tubular, para adaptar en el tramo inferior de la misma la manguera suministradora del líquido; presentando dicha conducción, en su tramo superior, una pieza tubular conformada en cayado que se introduce ajustadamente en la referida conducción.

15.- 2ª).- "Bebedero de nivel constante", de acuerdo con el cual el borde superior del cuenco en su zona trasera presenta unas expansiones laminares que refuerzan su resistencia, conformándose en dicha zona una media caña descendente, que en unión de otra homóloga opuesta independiente y mediante elementos de fijación adecuados, proporciona la adaptación de las distintas unidades a los pies derechos o elementos tubulares de los recintos; caracterizándose, además por disponer las baterías de estos elementos a un mismo nivel, el cual coincide exactamente con la altura del agua en el depósito alimentador, al que se encuentran conectados mediante tuberías flexibles.

122331



3ª).- "BEBEDERO DE NIVEL CONSTANTE".-

Todo ello, conforme se describe y reivindica en la presente memoria que consta de CINCO hojas escritas a máquina por una sola de sus caras y dibujos que la ilustran.

MADRID, 3 de Junio de 1956.-

122331

TEODORO LARRINAGA IGUEREGUI



Hoja única

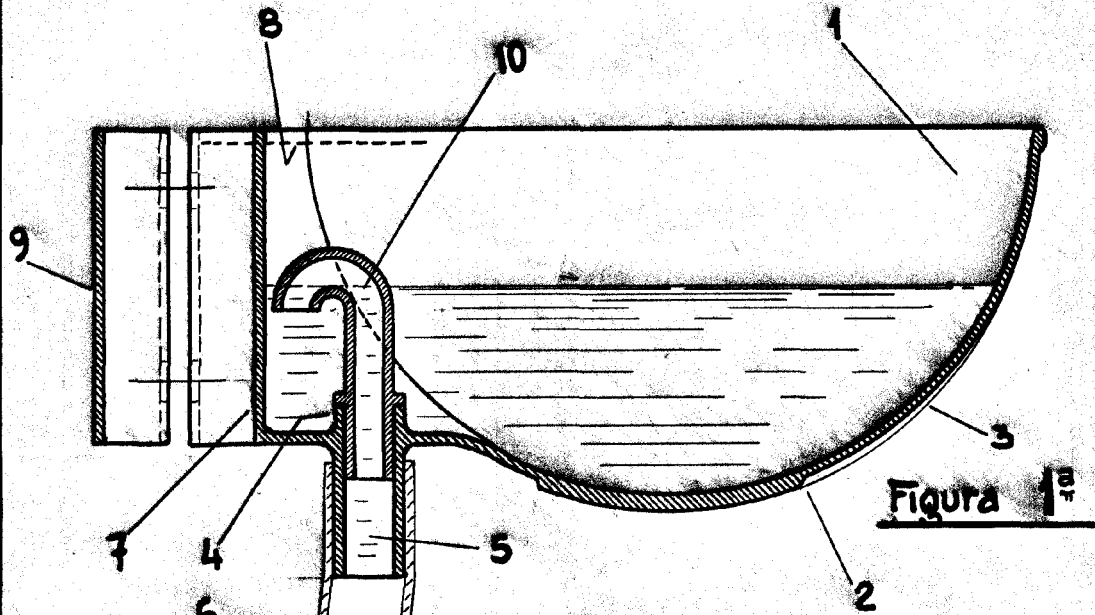


Figura 1ª

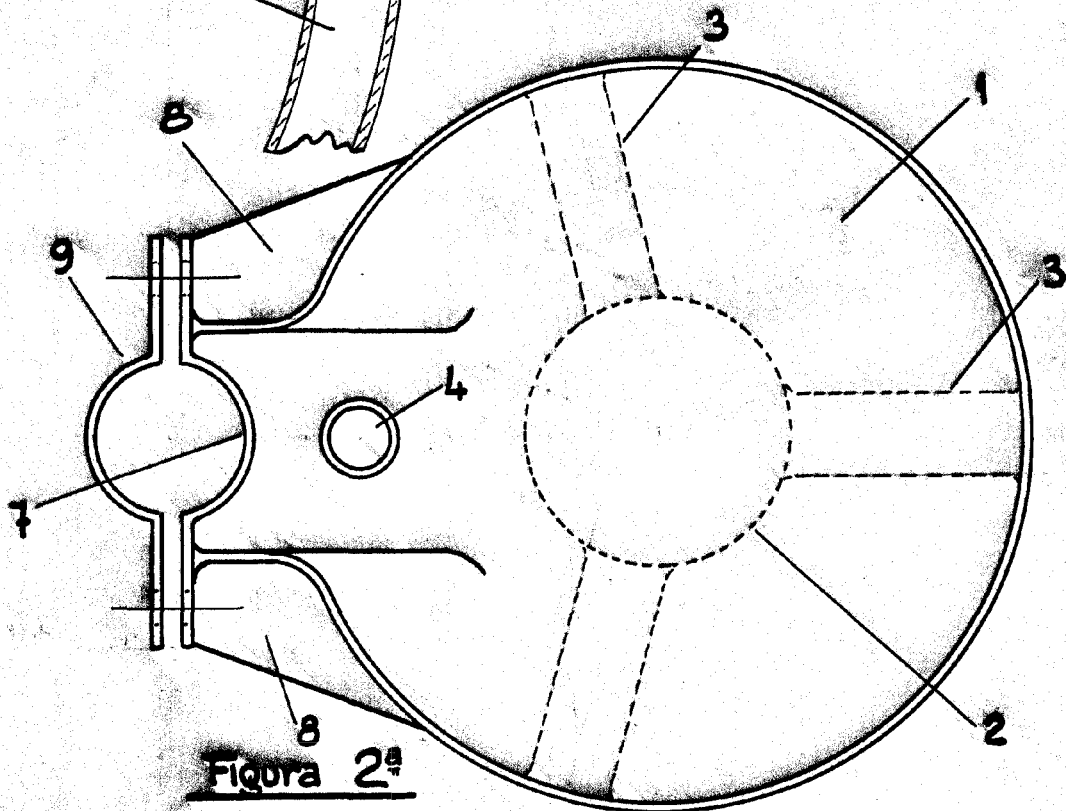


Figura 2ª

MADRID 3 JUNIO DE 1960

Escala variable