

122326



122326

MEMORIA DESCRIPTIVA

correspondiente a la solicitud de concesión de un_

MODELO DE UTILIDAD

SOLICITANTE: D. FRANCISCO PERONA SANCHIS, de nacionalidad española.

RESIDENCIA: MELIANA (Valencia), Reverendo Martín
núm. 9

ENUNCIADO: "UN ARCHIVADOR"

cg/jl

Prioridad: Patente n.º del

122326



1

La invención a que se refiere la presente Memoria constituye una novedad industrial con características y ventajas que la hacen merecedora del privilegio de explotación exclusiva que por ella se solicita, de acuerdo con las prescripciones del Estatuto vigente sobre Propiedad Industrial, de fecha 26 de Julio de 1.929, texto refundido, publicado el 30 de Abril de 1.930.

5

10

Resulta conocido que las carpetas archivadoras se constituyen mediante dos láminas enlazadas entre sí mediante un lomo central. Sin embargo, éste tipo de archivadores adolecen de serios problemas ya que presentan una compleja organización que hace poco práctica su utilización.

15

En efecto, para que la carpeta realice su función de archivador se incorpora al interior de las cubiertas una serie de elementos mecánicos, tales como pinzas, ganchos accionados por palancas ect. ect., los cuales encarecen considerablemente el precio de coste de estos útiles.

20

El Modelo de Utilidad que se solicita resuelve de una forma eficaz estos problemas mediante una organización sencilla y económica. Tiene por finalidad conseguir un archivador fácilmente manejable, partiendo de un proceso fábril simplificado.

25

Al efecto, el archivador que se solicita viene caracterizado porque presenta dispuestos en las inmediaciones del lomo que enlaza las cubiertas que comprende, organos internos de guía entre los cuales se situa acoplado, con facultad de desplazamiento, un peine independiente de lengüetas radiales que actuan como organos de anclaje para los elementos archivados.

30

Para ayudar a la comprensión de la idea expuesta

122326



1 se ha confeccionado a título explicativo y sin caracter -
restrictivo alguno, una lámina de dibujos. Ilustra la pre-
sente Memoria como un ejemplo de realización del objeto -
que nos ocupa.

5 La figura primera nos ofrece una vista en plan-
ta y una sección transversal de los elementos que componen
el archivador que nos ocupa. Como puede verse es del tipo
que comprende dos cubiertas -1- y -2- unidas entre sí me-
diante un lomo -3-. Pues bien, la verdadera novedad resi-
10 de en disponer en las inmediaciones del lomo -3- que enla-
za las mencionadas cubiertas órganos internos de guía -4-
entre los cuales se situa acoplado, con facultad de des-
plazamiento un peine -5- independiente provisto de lengü-
tas -6-, ventajosamente anguladas que actuan como órganos
15 de anclaje para los elementos archivados.

En efecto, como es sabido estos elementos desti-
nados a ser archivados, normalmente presentan una serie de
taladros. En el presente caso las lengüetas -6- se hacen
pasar por aquellos taladros que presentan los elementos a
20 archivar, introduciendose posteriormente el peine -5- en
aquellos órganos de guía -4- entre los que se situa aco-
plado con facultad de desplazamiento longitudinal, para -
el montaje y desmontaje del peine.

25 La figura segunda nos ofrece una sección trans-
versal de la carpeta en función de uso. Observese como el
peine -5- queda acoplado por el lomo en una de las guías
-4-, en tanto que los extremos de las lengüetas -6- se aco-
plan en la guía opuesta, al tiempo que las ramas anguladas
de las mencionadas lengüetas forman un alojamiento para el
30 lomo de los documentos archivados.



1

En la esfera industrial la realización descrita ofrece una serie decisiva de ventajas. En efecto, el disponer en las inmediaciones del lomo de la carpeta órganos internos de guía entre los que se situa con facultad de desplazamiento un peine independiente provisto de lengüetas obedece a un proceso de fabricación simplificado que no aumenta los costos de producción y que permite expender estos fñtiles a precios asequibles en el mercado.

5

10

Si consideramos además que esta organización mejora sensiblemente las cualidades funcionales de los archivadores conocidos y simplifica considerablemente su manipulación, es evidente que el Modelo de Utilidad que se solicita adquiere una utilidad práctica singular por el beneficio o efecto nuevo que aporta a la función a que se destina.

15

Hecha la descripción precedente, es necesario añadir que los detalles de realización de la idea expuesta pueden variar sin que por ello cambie la esencia de la invención que es la que se desprende de los párrafos que anteceden y lo que se reivindica en la siguiente

20

N O T A

En resumen: El Modelo de Utilidad que se solicita ha de recaer sobre las reivindicaciones siguientes:

25

1^ª.- UN ARCHIVADOR, caracterizado esencialmente porque presenta dispuestos en las inmediaciones del lomo que enlaza las cubiertas que comprende, órganos internos de guía entre los cuales se situa acoplado, con facultad de desplazamiento, un peine independiente de lengüetas radiales que actuan como órganos de anclaje para los elementos archivados.

30

2^ª.- Se reivindica por último, como objeto sobre

122326-3



1 el que ha de recaer el Modelo de Utilidad que se solicita,
"UN ARCHIVADOR".

5 Todo tal y como queda descrito y reivindicado en
la presente Memoria que consta de cinco hojas escritas a -
máquina por una sola cara y dibujos que se acompañan.

Madrid, 3 Junio de 1966

BERNARDO UNGRIA

P.P.

10

15

20

25

30

122326

fig. 1ª

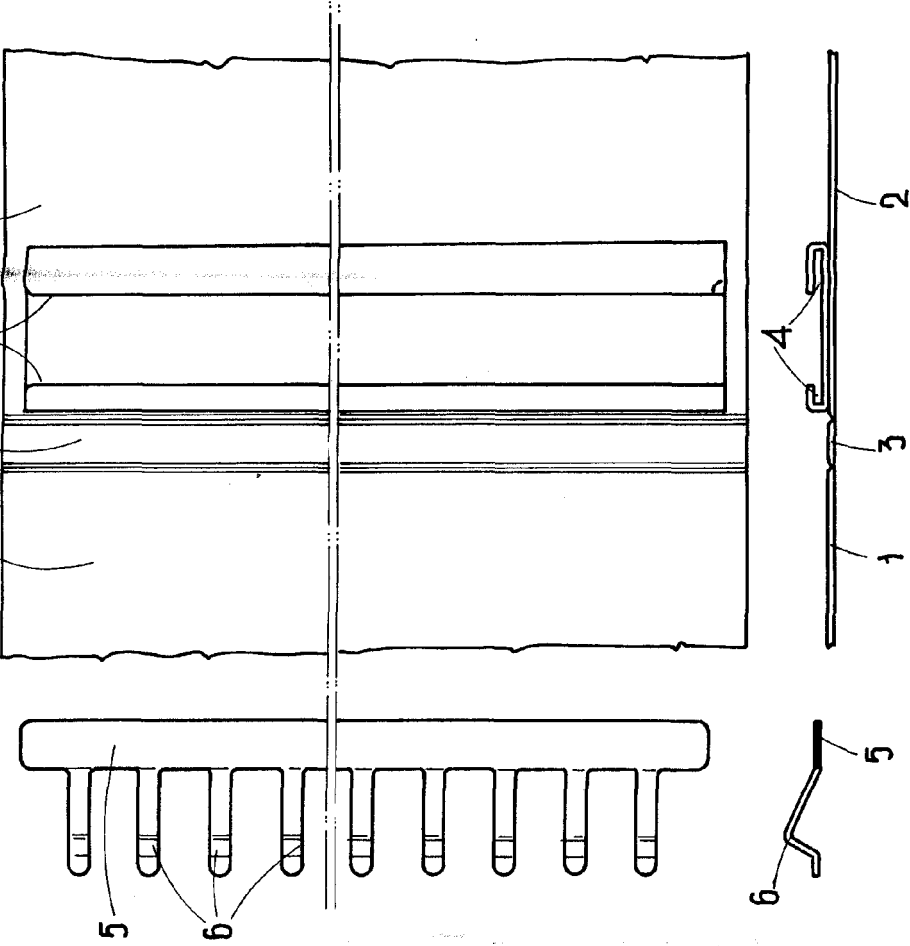
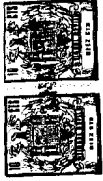
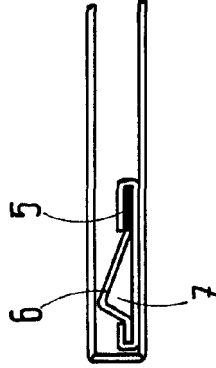


fig. 2ª



Madrid, 3 de junio de 1966

ESCALA VARIABLE
de
de BERNARDO UNGRIA
P. P.